

平成27・28年度研究報告書

嬰兒殺に関する研究

研究代表者	川崎二三彦 (子どもの虹情報研修センター)
共同研究者	上野 昌江 (大阪府立大学大学院看護学研究科)
	水主川 純 (聖マリアンナ医科大学産婦人科)
	金井 剛 (三重県立子ども心身発達医療センター)
	田口 寿子 (国立精神・神経医療研究センター病院)
	藤田 香織 (藤田・戸田法律事務所)
	相澤林太郎 (国立武蔵野学院)
	根岸 弓 (子どもの虹情報研修センター)
	山邊沙欧里 (子どもの虹情報研修センター)
オブザーバー	川松 亮 (子どもの虹情報研修センター)

社会福祉法人 横浜博萌会

子どもの虹情報研修センター

(日本虐待・思春期問題情報研修センター)

平成27・28年度研究報告書

嬰兒殺に関する研究

子どもの虹情報研修センター

目 次

I. 問題と目的	1
II. 先行研究等の検討	1
III. 方法	9
IV. 結果（事例報告・討議）	12
1. 事例①－妊娠を隠して第4子を出産した母が、遺体を先祖の墓前に埋めた事例	12
2. 事例②－経済的に未自立のまま2人目を出産した母が、家族に秘匿して死体遺棄した事例	20
3. 事例③－「合コン」で知り合っただけの男性の子どもを妊娠した母が、出産直後に殺害、遺棄した事例	33
4. 事例④－生んでも育てる余裕がないとして、母が2人の嬰兒を次々殺害、遺棄した事例	47
5. 事例⑤－出会い系サイトを利用して売春を繰り返していた母が、生まれた子どもを次々と殺害していた事例	62
6. 事例⑥－適応障害とされた母が、子どもの泣き声に苛立って殺害した事例	78
7. 事例⑦－重度の産後うつ病に罹患し、自分を責め続けていた母が、泣き止まない子どもを殺害した事例	92
8. 事例⑧－重症うつ病エピソードに罹患していた母が、2度の自殺未遂の末に親子心中を試みた事例	104
9. 事例⑨－ミルクを吐いたことに苛立った父が、暴行により子どもを死亡させた事例	114
10. 事例⑩－初めての男児に喜び子育てを引き受けた父が、SBSによって死亡させた事例	126
11. 事例⑪－双子のきょうだいを、父がSBSで相次ぎ死なせたとされる事例	135
12. 事例⑫－母と同居女性がともに育児を放棄して生後5か月の男児を餓死させた事例	156
V. 考察	177
1. 総合的所感	177
2. 平成27-28年度嬰兒殺の研究について	180
3. 嬰兒殺を予防するためにできること	183
4. 平成27-28年度嬰兒殺研究	185
5. 母親による嬰兒殺について	191
VI. 資料	195
1. 「嬰兒殺」事例数（厚生労働省の報告から）	195
2. 「嬰兒殺」事例数（警察庁の報告から）	196
3. 報道された嬰兒殺事例一覧 2012～2016年度	197
VII. 結語	211

I. 問題と目的

わが国における児童虐待死亡事例の中では、0歳児が被害に遭う割合が一貫して高くなっていることが、「社会保障審議会児童部会児童虐待等要保護事例の検証に関する専門委員会」（以下、専門委員会）が公表している「子ども虐待による死亡事例等の検証結果等について」によって明らかになっている。したがって、0歳児の死亡をなくしていくことは、虐待死を克服する上での大きな課題と言えよう。しかしながら、こうした事例については、出産直後、もしくは出生後間もない事件ということもあって関係機関の関与も少ないことが多く、その実態が十分に把握できているとは言い難い。

そこで、0歳児の虐待死について、公判の傍聴などにより可能な限り詳細な実情把握を行い、その発生要因や防止策を検討することを目的とした。

なお、本研究は「嬰兒殺に関する研究」と称しているが、こうした観点から、殺人事件とされるものだけでなく、加害者が傷害致死や保護責任者遺棄致死、死体遺棄などで起訴されているものも対象とした。換言すれば、児童虐待による死亡と考えられるもの全てを視野に入れての研究である。

ところで、わが国において「嬰兒」という場合、対象の子どもの年齢、月齢、日齢をどのように定めるのが一定していない。そこで、本稿では、そうした定義の揺れをふまえつつ、本研究の性格から、便宜上0歳児の殺害及び虐待死の全体を広義の「嬰兒殺」と呼び、その中で、特に生後24時間以内の殺害を「新生児殺」と呼ぶこととする。

II. 先行研究等の検討

1. 厚生労働省の検証

児童虐待による死亡事例の状況は、専門委員会の報告が公式的なものと考えられるが、厚生労働省は、専門委員会発足前に独自に調査を行い、その結果を公表している。厚生労働省雇用均等・児童家庭局総務課虐待防止対策室（2004）「児童虐待死亡事例の検証と今後の虐待防止対策について」がそれである。本調査は、児童虐待防止法施行日（2000年11月20日）から2003年6月末日までに、新聞報道や都道府県・指定都市の報告により厚生労働省が把握した125件（127人）の虐待死亡事例について、各都道府県・指定都市の児童福祉主管課に対し、種々の項目について回答を求めたもので、本報告を見ると、死亡した127人のうち0歳児が37.8%（48人）を占めていた。また、0歳児のうち半数の5割（24人）が月齢4か月未満児であった。こうしたことから、今後の対策として、「特に乳児期における虐待予防対策の充実が求められている」と指摘している。

その後、専門委員会が立ち上げられ、毎年その結果が公表されているが、いずれの報告でも、心中以外の虐待死に占める0歳児の割合は高く、第1次から第13次報告までを平均すると、0歳児の割合は4割を超えている。

ただし、0歳児の死亡があらためて大きな注目を集めることになったのは、専門委員会第6次報告である。すなわち、この報告では、心中以外の虐待死における0歳児の割合が6割近くに達したので

あった(図表Ⅱ-1)。なかでも、0か月児、とりわけ0日児死亡の割合が突出していたため、第6次報告は、この点を取り上げて次のように指摘した。

「0歳児の死亡事例の実態を明らかにするために、0歳児の死亡例46人について検討する。0歳児の死亡事例は、心中以外の事例では39人で、心中事例では7人であった。0歳児を月齢別にみると、心中以外の事例は、0か月が26人(66.7%)、1か月が1人(2.6%)、2か月が2人(5.1%)で、3か月未満が74.4%を占めていた」

「心中事例では0か月児の死亡はなかった。また、心中事例で最も年齢の小さな子どもの月齢は3か月であった。日齢0日で死亡した子どもは16人であり、0か月児の61.5%であった」

これを受けて、第7次報告ではかなりのページを割いて、「0日・0か月児の事例についての検証」を行った。その理由と方法については、次のように説明されている。

「第6次報告において、0日・0か月児の虐待死事例が多く(0歳児は全体の約6割、0歳児のうち月齢0か月児は約7割)、他の月齢や年齢の虐待死とは異なる対応が求められるため、今回、第1次報告から第7次報告の対象期間内に発生・発覚した0日・0か月児の死亡77人(69事例)について、過去の研究論文等による文献検討と合わせて分析した」

以下では、検証結果をふまえて出された対策について、抜粋して紹介する。対策は、日齢0日と月齢0か月に分け、日齢0日をさらに2つに分けている点が特徴であろう。

*

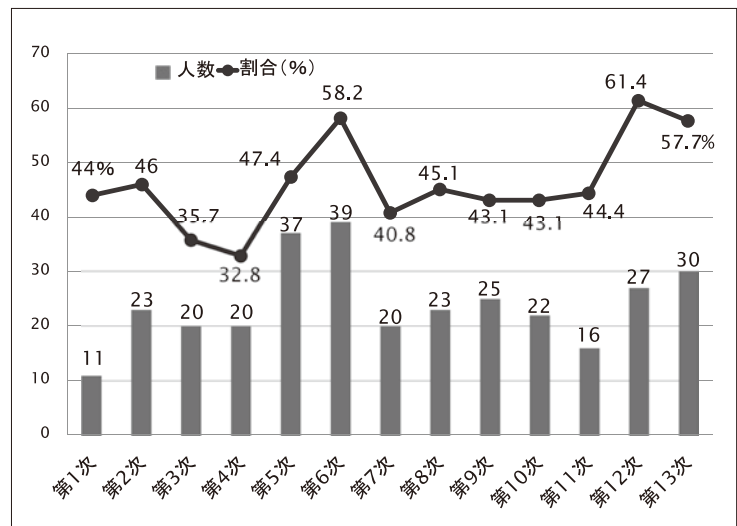
1) 日齢0日の対策

(1) 若年の未婚初産婦(19歳以下)への対策

同居家族が気づいていない、同居家族への相談ができない、関係機関の関わりがないものが多いなどから、妊娠・出産についての知識不足や相談相手がいない(相談できる場所を知らない)などの問題が明らかになった。

そのため、各自治体が創意工夫をして、地域保健・医療機関・関連団体等に対して出産後の里親や養子縁組制度についての理解の促進を図り、性や妊娠・出産についての正しい知識の普及に努めるよう要請するとともに、小学校・中学校の養護教諭等と連携し、命の教育を充実させる必要がある。また、家族にも相談できず、費用のかかる相談機関等に行くことができないなどが考えられるため、母体の健康を守るためにも、無料で相談できる相談機関の整備及び周知や、養護教諭が行う健康相談を充実させる必要がある。

20歳以上の未婚初産婦の一部にも、10代の未婚初産婦と共通する特徴がみられた。そのため、望ま



出典：専門委員会(2017) p.227。

図表Ⅱ-1. 0歳児の死亡人数と割合の推移(心中以外) 227p

ない妊娠について相談しやすい体制づくりのほかに、妊娠について困ったことがあれば相談することの啓発を行う必要がある。

(2) 20歳以上の既婚経産婦への対策

20歳以上、特に30歳以上39歳未満の既婚経産婦に、遺棄を繰り返す人がみられた。望まない妊娠の相談（妊娠葛藤の相談）についても相談できる機関、経済的問題がある場合に利用できる制度及び相談機関について周知する必要がある。

また、既婚経産婦の事例では、児童相談所など関係機関のきょうだいへの関わりのあった事例が複数みられたが、いずれの機関も妊娠に気づいていなかった。子どもについての相談を受けている場合でも子どもに対してだけではなく、母親の健康状態など家族にも関心をむけ、相談関係を築く努力や面接技術が必要である。健康面に目を向けられる保健師等の専門職の活用や、当該部署に対応できる人材がない場合には他の関係機関との連携を図り、母親（養育者）の状況に目を向ける必要がある。

2) 月齢0か月の対策

望まない妊娠が背景にあることから、望まない妊娠について相談できる体制づくり、妊娠について困ったことがあれば相談することの啓発、望まない妊娠の場合に選択することのできる方法（里親、養子縁組など）や制度についての周知が必要である。同時に、精神的な問題が背景にあるものがみられたことから、産婦人科・小児科と市町村保健機関・福祉機関の連携体制だけでなく、精神科との連携体制の強化も必要である。

*

以上だが、専門委員会は、以後の報告でも0日、0か月児の死亡事例を取り出し、その状況を明らかにしてきている。そこで、図表Ⅱ-2・図表Ⅱ-3に、専門委員会第1次報告から第13次報告までの心中以外の虐待死および心中による虐待死について、0歳児およびそのうちの0か月児・0日児の人数とその割合を示した。なお、心中事例については、0日児のデータは確認できなかった。

図表Ⅱ-2. 心中以外の虐待死で死亡した子どもの人数と0歳児の内訳

心中以外の虐待死 (1～13次)	総数	678				
	うち0歳児	313	総数に対する割合	46.1%		
	うち0か月児	143	総数に対する割合	21.1%	0歳児に対する割合	45.7%
	うち0日児	124	総数に対する割合	18.3%	0か月児に対する割合	86.7%

出典：専門委員会(2005)－専門委員会(2017)より川崎作成。

図表Ⅱ-3. 心中による虐待死で死亡した子どもの人数と0歳児の内訳

心中による虐待死 (1～13次)	総数	486				
	うち0歳児	58	総数に対する割合	11.9%		
	うち0か月児	5	総数に対する割合	1.0%	0歳児に対する割合	8.6%

出典：専門委員会(2005)－専門委員会(2017)より川崎作成。

2. 先行研究の検討

0歳児の虐待死に関する先行研究については、「厚生労働科学研究費補助金（平成22年度政策科学総合研究事業）「我が国におけるチャイルド・デス・レビューに関する研究」（研究代表者 小林美智子）における分担研究「児童の虐待死に関する文献研究」（分担研究者 川崎二三彦）において検討し、その成果をふまえ、一部を加筆修正して子どもの虹情報研修センターの「研修資料」として公表している。ここではそれらをふまえ、その一部を抜粋、要約することを中心に、おもな研究について報告したい。

①植松（1951）「嬰兒殺に関する犯罪學的研究」

本研究を行った植松は刑法学者。彼の問題意識は次のようなものであった。すなわち、

「嬰兒殺罪については、その客體が人間として世に存在するに至ってから短時間であるところから、その生命を奪うことを大なる悪と考えまいとする思想もあるとともに、これと全く正反對に、その生命の將來性の大きなこと、全然無抵抗であること等を理由として、成人に對するよりも重い刑罰に値すべきものとする見解もある」

「ここではわが國現時の嬰兒殺の實態を^{じつたい}あきらかにし、これに對する裁判の實情をも解明しようと思う」

このように述べており、1947年（昭和22年）に全国の檢察庁に依頼して、戦後において有罪宣告があった事件の判決謄本を収集、分析している。対象として収集されたのは合計100事例であった。判決は、圧倒的に「懲役2年執行猶予3年」が多く、この点につき、植松は以下のように述べる。

「その事件は一般の殺人に對するよりもはるかに軽い刑をもって足るとせられたかの理由の明白でないものがすくなくない。その結果は、あたかも嬰兒なるがゆえに、その生命は輕んぜられて當然と見られているかの如き觀を呈している」

「嬰兒の生命を價值少ないものと見ることは、（中略）恐らく理性的是認によるものではなく嬰兒殺是認の古い因習が批判を^{つた}超えて傳わっているがためであろう」

「もとより、かような因習的感情はすみやかに清算されなければならない」

「嬰兒それ自身のためでなく、他の者の名譽のために、嬰兒を殺害することが果たして大きな宥恕事由となされ得るであろうか。これには多大の疑問なきを得ない」

植松の問題意識の根底には「嬰兒の生命を價值少ないもの」とされることに対する疑問があったものと思われる。

なお、本研究では、嬰兒を生後24時間以内と位置づけた上で、検討の対象には、生後1か月未満の乳児も加えている。ただし、24時間以内の殺害事例とそれ以外の事例は区別して検討している。この点に関して、P.J.Resnic（1970）は、次のように述べている。

「親による子どもの殺人は全て“infanticide（乳幼児殺）”と一括りにされている。筆者の意見としては、2つのまったく別の子殺しがある。“Neonaticide（新生児殺）”は、出生した日における新生児の殺人、“Filicide（子殺し）”は、操作上、出生後24時間以上経過した子どもの殺人と定義する」

「Neonaticide（新生児殺）は、診断、動機、そして法的処置において、他のfilicide（子殺し）とは別の存在であると示されるだろう」（日本語訳は山邊）

この指摘はさまざまところで引用されているが、植松は、それに20年近く先立つ時期に、両者を区別して検討を加えていたことがわかる。

なお、司法関係者の研究はその後も続き、1970年代初頭に「コインロッカーベビー事件」が頻発するようになった時期には、土屋他（1974）「嬰兒殺に関する研究」がある。土屋も法曹界に身を置く者であったが、「昭和47年中に、検察庁において、嬰兒殺等により、起訴若しくは不起訴となり又は裁判が確定した殺人又は殺人未遂被疑（被告）事件の全数」について調査している。ここでも、生後24時間以内の殺害（嬰兒殺群）とそれ以外（乳児殺群）にわけているが、後者は生後1日を越え1年未満としているので、植松の分類とは異なっている点に注意が必要である。

土屋他（1974）にみる量刑は、調査対象数163名のうち、執行猶予がついたものが新生児殺群で94.0%、乳児殺群でも81.3%となっていた。その中で最も多かったのは「懲役3年執行猶予3年」（全体の57.3%）で、植松（1951）の報告で最も多かった「懲役2年執行猶予3年」よりは重くなっていた。それはともかく、土屋他（1974）は、こうした量刑について、「とかく画一的、類型的な処分が行われやすい傾向がある」と指摘している。

②作田（1980）「嬰兒殺の研究—現状、分類、対策、母性心理、他—」

上記で示した植松（1951）や土屋他（1974）は、嬰兒殺を生後24時間以内のものと1日以上のものに区分して検討していたが、作田（1980）は、生後24時間以内の新生児殺に限って取り上げ、その背景を分析して新生児殺を2つに区分した点が特徴であろう。すなわち、「アノミー型（無規範型）」と「間引き型」である。作田（1980）によると、前者の場合は、加害者である母親の多くが未婚、非嫡出、初産で、モラルの喪失などが背景にあるとしている。他方、後者の多くは、両親が結婚しており嬰兒は嫡出子、すでに何人かの子どもがいて経済的に困窮している等を挙げている。

作田（1980）は、防止策も検討し、福祉事務所の活用や子どもの人権尊重、性のモラルの啓蒙などを提起している。

新生児殺を区分して検討する研究は、これ以後も出現しており、内山他（1983）「女性による新生児殺の研究」では、「新生児殺を嫡出子殺群と非嫡出子殺群に分けて分析し、犯行の背景・動機、加害者の特性などにおける両群の差異を見出そうと」する。なお、内山は科学警察研究所所属。本研究では、両者の特徴が次のように示された。

「嫡出子の場合は、法的にも結婚している夫婦の間の子が被害者で、これら夫婦の間には既に2～3人の子どもがおり、年齢も30歳を過ぎ、更に妊娠し、経済的に余裕のない状態で中絶の費用にも事欠き、やむなく出産して殺害するというケースが多い」

「一方非嫡出子の場合では、未婚の女性が結婚する見込みもないまま、妊娠し、あるいは法的に結婚している女性が夫以外の男性との子を儲け世間体が悪いから、あるいは妊娠・出産の発覚を恐れて生まれてすぐに子どもを殺害するというケースが多くなっている」

③法医学からの報告

ところで、新生児殺事例では、事件が発覚しないまま次々と同様の行為が繰り返され、明るみに出

た途端、複数の遺体が自宅内などから発見されることがしばしば見受けられる。このような場合、加害者が逮捕、起訴されれば、新旧の遺体が果たして一瞬でも生存していたのか、それとも死産であったのか、生存していた場合の死因は何かといった点が、量刑を決める際の重要不可欠の要素となる。こうした局面で役割を発揮するのが、遺体の司法解剖を行う法医学を専門とする医師である。そのような経験が積み重なったことであろう、新生児殺に関しては、法医学の分野において一群の研究がある。

複数の新生児殺害に言及した論考は、確認できただけで大野他（1981）「連続嬰兒殺事件」、大谷他（1981）「死後焼棄の痕跡が連続嬰兒殺事件を発覚させた一鑑定例」、石橋他（1987）「多数の嬰兒死体隠匿例」、Funayama他（1988）「Consecutive infanticides in Japan」、木内他（1990）「繰り返し行われた嬰兒殺の3件」、牧角他（1990）「4件の2連続嬰兒殺事件」、前田他（1991）「連続嬰兒殺後隠匿死体の剖検例」、以上7つがあった。これらで紹介された事例は、昭和45年から平成2年までに発覚したものの合計で25例、発見された死体数は100体。1事例で最も多かったのは9遺体であった。

④田口（2007）「わが国における Maternal Filicide の現状と防止対策—96例の分析から」

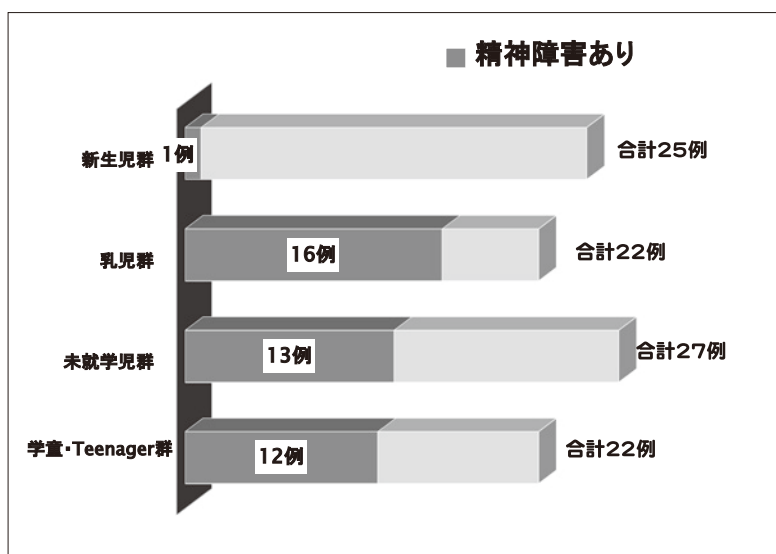
本論考は、母親に殺害された子どもを、年齢別に「①新生児群25例」「②乳児群22例（①を除く1歳未満児）」「③未就学児群27例（①②を除く未就学児童）」「④学童・teenager群22例」に分け、統計的手法も用いながらそれぞれの特徴を浮かび上がらせようとしたものである。

田口は精神科医で、自身が所属する「女性犯罪研究会」（専修大学法科大学院 岩井宣子教授主宰）が、平成元年（1989年）から平成16年（2004年）の間に起こった女性による殺人事件の一審確定判決謄本を取り寄せたところ、0～18歳の子を殺害したMaternal Filicide事例が93例あったという。これに田口自身が鑑定に携わった3事例を加えた96例が分析されている。本研究では、作田（1980）や内山他（1983）のように新生児群を2つに分けてはいないが、母親による未成年の子の殺害という大きな括りの中で新生児群がどのような特徴を示すかも浮き彫りにされており、これまで紹介した研究が、ほぼ全て戦後の昭和時代の事例を対象にしていたところ、本研究は平成時代の事例を対象にしている点でも注目すべきものといえよう。

種々の論点が見られているが、ここでは、精神障害の有無に関する結果を取り上げる。図表Ⅱ-4は、上記4区分ごとに、母親に「精神障害あり」と判断された件数を示している。

こうした結果も念頭に、田口（2007）は、次のように考察する。

まず「新生児殺群」については、「加害者である母親には『未婚で経済問



出典：田口寿子（2007）

図表Ⅱ-4. 母親の精神障害の有無

題のある者が多い』『精神障害がほとんどない』、被害児には『婚外子が多い』『死体遺棄率が高い』、犯行理由は『出産を望まなかった』ため、『犯行後の自殺企図がない』といった特徴によって、新生児殺は他の filicide と明確に区別されることがわかる」とした。

また、「乳児群」については、「母親のほとんどが既婚の専業主婦で、犯行時に精神障害を認める事例が22例中15例¹⁾と多く、うち14例が出産と密接に関連して発症した、広い意味での産後うつ病である。また、対人問題、経済問題、家族の健康問題といった状況因子がいずれも4群の中で最も低率であり、乳児群のmaternal filicideには精神障害の影響が最も大きいと考えられる」と述べている。

⑤近藤（2008）「女子少年による嬰兒殺の研究」

近藤（2008）は、少年鑑別所に入所した10代女子少年の中で、自ら出産した新生児を殺害した18事例について検討している。こうした事例は、家庭裁判所における非公開の審判で処分が決定されるため、通常は詳細がわからない。その意味でも貴重な論考と言えよう。

さて、彼らのうち新生児の実父となる者に相談したのは11人であった。ただし残りの7人は、「妊娠判明時には交際していなかった（または行きずりの関係）」「父が誰であるかわからない」などであり、実父とのかかわりがある場合には、全員が当該男性に相談していたことになる。とはいえ、「相談したとしても『様子を見よう』と決断を先延ばしされたり、無関心であったり、父親であることを否定されたり、流産させればよいなどと拒否的対応をされていた」という。この年代の相手方（実父）が、いかに無責任で頼りないかが示された結果であった。

他方、18人のうち保護者に相談した者は誰一人としていなかった。近藤（2008）はこの点につき、次のように説明する。

「もともと性的な事柄を親に相談することは難しいものである。未婚であるにもかかわらず妊娠することは、それだけで『恥ずべきこと』と自ら感じ、妊娠を打ち明ければ激しい叱責を受ける、親を失望させる、見捨てられるという恐れを強く抱いていた。こうした感情から妊娠を保護者に相談できなかった理由は、日頃からの親子関係の在り方を反映するものでもあった」

こうしてみると、複数の新生児を殺害した事例と10代女子少年の事例とは、ある意味で対照的と言ってもいいだろう。なお、近藤（2008）は、これらの事例を、①抑制型、②不安定型、③未熟型に分けてさらに詳しく分析している。

⑥川崎他（2015）「児童虐待に関する文献研究—自治体による児童虐待死亡事例等検証報告書の分析」

さて、ここまで紹介した研究は、川崎他（2011）をふまえた紹介であるが、川崎他（2015）「自治体による児童虐待死亡事例等検証報告書の分析」は、その後に出された研究報告書である。ここでは、自治体の死亡事例検証を、被害児童の年齢や虐待の態様などに分けて論じ、0歳児の死亡に関する報告もあるので、その点にふれておきたい。

1) 図表Ⅱ-4では、乳児群の「精神障害あり」を15例ではなく16例としているが、これは、「母親の人口統計学的因子」として、加害者である母親96人のうち「精神障害あり」と考えられた者が16人であることによる。なお、引用した論文において15例とされているのは、「母親の精神障害が犯行理由と考えられる事例」が計上されたものである。

本研究の対象は、「児童虐待の防止等に関する法律」施行日（2000年11月20日）から2012年3月末まで10年あまりの間に作成された、児童虐待による死亡事例等重大事例についての自治体による検証報告書である。収集できた報告書本数は111本、死亡した乳児（0歳児）は、身体的虐待によるものが31人、ネグレクトによるものが4人、また心中は3人であり、合計38人の乳児が死亡していた。

なお、ここまでの論考を見ると、検討の対象とされた加害者は圧倒的に女性、母親が多かった。とはいえ、0歳児の虐待死には、実父や養父、継父など男性が加害者となっている場合もあり、検証された身体的虐待によって死亡した31人の0歳児のうち、実父が加害者となっていた乳児は9人、実父と実母がともに加害者であったものが1人、母の内縁の夫の例が1人の合計11人であった（0日死亡は実母による1件のみで男性加害者はいなかった）。

したがって、検証報告書に限って言えば、身体的虐待による0歳児死亡の3分の1は、男性が加害者となっていたことになる。もともと全ての事例が検証されてはいないので、これが直ちに全体の傾向を表しているものとは言えないが、男性加害者について検討する必要性は高いと言えよう。

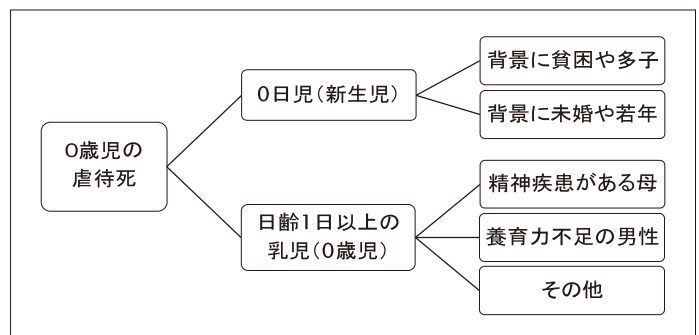
以下は、0歳児に限ったものではないが、男性加害者の養育に関するまとめとして記載されたものである。

「特に乳幼児期の児童を養育していく場合、従来から『母子保健』の分野が種々の健診などを通じて、保護者にさまざまな知識を伝え、子どもの健全育成に寄与してきたが、死亡事例における盲点の一つに、そうした支援を受ける母親ではない者による虐待死が多いという点があった。すなわち、母親が夜間を含めて就労その他の事情で家を空け、その間に、実父や内縁男性などが単独で子どもの養育に当たり、『泣き止まない』などの理由から虐待して死に至らしめるといった例である。こうした形の加害者は、実父の場合も非血縁の父や交際男性いずれの場合もあった。付け加えれば、加害男性の年齢層には幅があり、必ずしも若年とは限らなかった。さらに言えば、援助機関が、内縁男性、交際男性などの詳しい情報を得ていないだけでなく、その存在自体に気づいていないという事例もいくつかあった。したがって、援助機関は、子どもの発育、発達の様子や母の養育状況、母子関係だけでなく、男性養育者を含む家族関係、家族の日常生活の様子などに着目し、家族全体の具体的な状況を把握するよう心がけることが重要であると言えよう。

なお、虐待死させた男性は、年齢を重ねているからと言って、必ずしも養育能力が向上しているわけではないことが浮き彫りになった。男性の養育力については、より注意深く検討し、援助内容に反映させていく必要がある」

⑦先行研究をふまえた仮説（嬰兒殺の区分）

以上で先行研究等についての検討は終えるが、これらをふまえると、0歳児の虐待死は、図表Ⅱ-5のような形に分類できるのではあるまいか。あくまでも仮説ではあるが、これらも念頭に置きつつ、本研究を行うこととした。



出典：川崎作成。

図表Ⅱ-5. 0歳児の虐待死の区分仮説

Ⅲ. 方法

本研究では、嬰兒殺の背景や、事件に至るまでの経過、その背景や加害の動機その他について、公判を傍聴することで把握することとした。公判の様子は可能な限り詳しくメモして整理し、その上で、研究者によってそれらの記録を共有し、事例をより深く理解するとともに、防止策などについて討議した。

なお、傍聴する公判の対象に関しては、本研究の期間内に公判が開かれたものとし、新聞報道などで事件を把握した上で当該裁判所等で期日を確認し、研究者が直接裁判を傍聴した。

その結果、実際に公判を傍聴することができた事例は12例となった。その概要は図表Ⅲ-1のとおりである。なお、未成年者の加害行為によって子どもを死なせた事例は、匿名報道等で事案の特定が困難であること、そもそも少年審判で扱われた場合には非公開となるため、傍聴もできないことから、今回収集した事例には含まれていない。また、事件が発生しても、加害者が起訴されなかった事例も公判は行われないため、こうした事案も含まれない。したがって、これらの事例が嬰兒殺全体を代表するものではないことも付記しておきたい。

結果的に、0日児の死亡が5事例あり、そのうち配偶者がいた事例は2例、未婚の母による事例が3例あった。また、5事例のうち4事例で同居のきょうだい（兄や姉）が生存していることが確認された。なお、0日児事例のうち2例は、複数の新生児が被害に遭っていた。

生後1日以上0歳児の事例は7例あり、母が加害者となった事例が3例、母と母の知人が加害者となった事例が1例あった。その中には、母がうつ病に罹患していたものも複数見られた。また、加害者が男性の事例は3例あり、いずれも実父による事件であった。

これらの事例について、公判の傍聴記録と合わせて新聞記事の収集、および自治体による死亡事例検証報告書が提出されている場合には当該報告書も収集し、それらを基礎資料として、1例ずつ研究メンバーによる事例検討をおこなった。

なお、本報告において記述する事例の内容は、全て公開、公表された情報によるが、プライバシーに配慮し、氏名や地名などの固有名詞は全て伏せ、事件の発生、発覚年なども記載しないこととした。

こうした作業とは別個に、嬰兒殺全体を概観することができるよう、新聞報道を検索して、2012年度（平成24年度）から2016年度（平成28年度）までの過去5年間に発生、発覚した嬰兒殺事案をまとめ、資料として添付した。

付記

本研究における研究代表者、共同研究者の所属は、2017年3月末時点のものである。

図表Ⅲ-1. 事例一覧

事例NO.	事例概要	死亡人数	死亡日齢・月齢	加害者(年齢)	加害者の配偶者の有無	生存している同居のきょうだいの数	加害者の精神疾患の有無	罪名・判決内容	検証報告書の有無
①	妊娠を隠して第4子を出産した母が、遺体を先祖の墓前に埋めた事例	1	0日	母(30)	有	3		死体遺棄 懲役1年6か月執行猶予3年	
②	経済的に未自立のまま2人目を出産した母が、家族に秘匿して死体遺棄した事例	1	0日	母(27)	有	1		死体遺棄、窃盗 懲役2年6か月執行猶予4年	
③	「合コン」で知り合っただけの男性の子どもを妊娠した母が、出産直後に殺害、遺棄した事例	1	0日	母(25)	無	0		殺人・死体遺棄 懲役5年	
④	生んでも育てる余裕がないとして、母が2人の嬰兒を次々殺害、遺棄した事例	2	0日	母(28)	無	3		1人は死体遺棄、1人は殺人・死体遺棄 懲役5年6か月	○
⑤	出会い系サイトを利用して売春を繰り返していた母が、生まれた子どもを次々と殺害していた事例	5*	0日	母(34)	無	1		殺人・死体遺棄 懲役7年	
⑥	適応障害とされた母が、子どもの泣き声に苛立って殺害した事例	1	1か月	母(25)	有	0	○	傷害致死 懲役3年	
⑦	重度の産後うつ病に罹患し、自分を責め続けた母が、泣き止まない子どもを殺害した事例	1	4か月	母(31)	有	0	○	殺人 懲役3年執行猶予5年	○
⑧	重症うつ病エピソードに罹患していた母が、2度の自殺未遂の末に親子心中を試みた事例	1	10か月	母(27)	有	0	○	殺人 懲役3年保護観察付執行猶予5年	
⑨	ミルクを吐いたことに苛立った父が、暴行により子どもを死亡させた事例	1	4か月**	父(21)	有	0		傷害及び傷害致死 懲役8年	○
⑩	初めての男児に喜び子育てを引き受けた父が、SBSによって死亡させた事例	1	3か月	父(32)	有	3	○	傷害致死 懲役7年6か月	
⑪	双子のきょうだいを、父がSBSで相次ぎ死なせた事例	2	8か月 19か月**	父(28)	有	1		2人に対する傷害致死 懲役15年	○
⑫	母と同居女性がともに育児を放棄して生後5か月の男児を餓死させた事例	1	5か月	母(21)と 知人女性(21)	無 無	1		(母)保護観察者遺棄致死 懲役5年 (知人女性)保護観察者遺棄致死 懲役4年6か月	○

注1：「加害者の精神疾患の有無」は、事件前に通院があったもの、または事件後の精神鑑定において医師が加害者に精神疾患ありと認めた事例に○をつけている。

注2：「検証報告書の有無」は、確認できた限りでの結果である。検証報告書ありの事例に○をつけている。

注3：*事例⑤では5つの遺体が発見されたが、4遺体については不起訴となり、1人についてはのみ起訴に至った。

注4：**事例⑩に死亡月齢「19か月」の幼児を挙げているが、本児が生後2か月のときに死亡の原因となる外傷を負ったため、本研究の対象事例とした。

引用・参考文献

- Funayama, M. & Sagisaka, K. (1988) Consecutive infanticides in Japan, *The American Journal of Forensic Medicine and Pathology*, 9 (1), pp.9-11.
- 石橋宏 (1987) 「多数の嬰兒死体隠匿例」, 『日本法医誌』 41, p.746.
- 川崎二三彦他 (2011) 「研修資料 平成22年度 児童の虐待死に関する文献研究」, 『子どもの虹情報研修センター』.
- 川崎二三彦他 (2015) 「児童虐待に関する文献研究 自治体による児童虐待死亡事例等検証報告書の分析」, 『子どもの虹情報研修センター』.
- 木内政寛・河内洋・佐藤彌生・木村康 (1990) 「繰り返し行われた嬰兒殺の3件」, 『日本法医誌』 44, p.141.
- 近藤日出夫 (2008) 「女子少年による嬰兒殺の研究」, 『犯罪社会学研究』 33, pp.157-176.
- 厚生労働省 (2004) 「児童虐待死亡事例の検証と今後の虐待防止対策について」
<http://www.mhlw.go.jp/bunya/kodomo/dv-01.html> (2018.2.16閲覧)
- 前田均・大島徹・高安達典・斎藤和則・中谷剛・永野耐造 (1991) 「連続嬰兒殺後隠匿死体の剖検例」, 『犯罪学雑誌』 57 (5), pp.177-182.
- 牧角俊郎・菅原憲典・古野潤治・藤田幸男 (1990) 「4件の2連続嬰兒殺事件」, 『法医学の実際と研究』 33, pp.289-293.
- 大野曜吉・黒田房邦・平岩幸一・押田茂實・菅原隆男 (1981) 「連続嬰兒殺事件」, 『法医学の実際と研究』 24, pp.83-88.
- 大谷勲・中村功・籠谷秀翁・松井健史・森沢佐歳 (1981) 「死後焼棄の痕跡が連続嬰兒殺事件を発覚させた一鑑定例」, 『法医学の実際と研究』 24, pp.89-95.
- Resnick, P. J. (1970) Murder of the Newborn: A Psychiatric Review of Neonaticide, *The American Journal of Psychiatry*, 126 (10), pp.1414-1420.
- 作田勉 (1980) 「嬰兒殺の研究——現状、分類、対策、母性心理、他」, 『犯罪学研究』 46 (2), pp.37-48.
- 社会保障審議会児童部会・児童虐待等要保護事例の検証に関する専門委員会 (2010) 『子ども虐待による死亡事例等の検証結果等について：社会保障審議会児童部会児童虐待等要保護事例の検証に関する専門委員会第6次報告』.
- 社会保障審議会児童部会・児童虐待等要保護事例の検証に関する専門委員会 (2011) 『子ども虐待による死亡事例等の検証結果等について：社会保障審議会児童部会児童虐待等要保護事例の検証に関する専門委員会第7次報告』.
- 社会保障審議会児童部会・児童虐待等要保護事例の検証に関する専門委員会 (2017) 『子ども虐待による死亡事例等の検証結果等について：社会保障審議会児童部会児童虐待等要保護事例の検証に関する専門委員会第13次報告』.
- 田口寿子 (2007) 「わが国におけるMaternal Filicideの現状と防止対策－96例の分析から－」, 『精神神経学雑誌』 109 (2), pp.110-127.
- 土屋真一・佐藤典子 (1974) 「嬰兒殺に関する研究」, 『法務総合研究所研究部紀要』 17, pp.75-90.
- 植松正 (1951) 「嬰兒殺に関する犯罪學的研究」, 『刑事法の理論と現実2』 有斐閣, pp.183-231.
- 内山絢子・小長井賀興・安部哲夫 (1983) 「女性による新生児殺の研究」, 『犯罪社会学研究』 8, pp.172-186.

IV. 結果（事例報告・討議）

1. 事例① 妊娠を隠して第4子を出産した母が、遺体を先祖の墓前に埋めた事例 (1) はじめに

本事例は、経済的に苦しい家計の中で第4子の妊娠が発覚し、家族に妊娠を隠し続けた母（当時30歳、無職）が、産まれてすぐに死亡した女兒（以下、本児）を、寺の敷地内にある先祖の墓の前に埋めて遺棄したものである。なお、同居している父は母の妊娠に気付いてはいたものの、何も聞けないまま事件に至っている。父は、出産当日ミルクの入った哺乳瓶が部屋に置いてあるのを見て母の出産を確信した。母は遺体を埋めた翌日、父に出産と遺棄を告白したが、夫婦は警察に通報しなかった。

死体遺棄の約2か月後、寺の祭りに訪れていた観光客が敷地内の墓の前に「子どもの死体のようなものがある」と寺の住職に連絡し、通報を受け現場に駆けつけた警官らにより、体じゅう泥まみれで片足の無い嬰兒の遺体を確認され、翌日母が死体遺棄の容疑で逮捕された。

公判では、検察側が「嬰兒に対する思いやりよりも自分を優先した」として懲役1年6か月を求刑したのに対し、弁護側は「出産により家族に生じる負担に悩んでいた。その時の被告なりの供養のつもりで墓地に埋めた」と執行猶予を求めた。裁判所は「親としての最低限の責務を果たさず、思慮が浅かった」とする一方、「我が子に対する思いやりも一定程度見出すことができる」とし、懲役1年6か月執行猶予3年の判決を下した。

(2) 家族構成

事件当時の家族構成は、父母と本児を含む4人の子ども、そして父方祖父母の8人である。父は会社員、母は専業主婦であった。

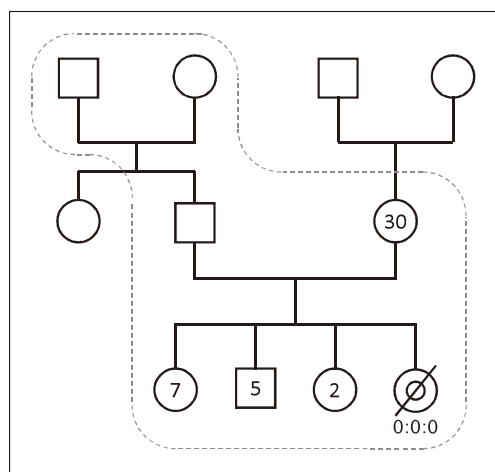
父母の結婚当初は、父の姉（以下、伯母）も同居していたが、事件当時は近隣のアパートで別居していた。

(3) 父母の性格と家族関係など

母のきょうだいの有無や生育歴についての情報は無い。母は短大を卒業後、会社員として働いていたが、第1子（長姉）が生まれる前には退職し、事件当時は無職であった。父は母の性格について、「マイナスに考える傾向があった」

「何でも自分で溜め込んでしまい、妊娠のことまで自分の中で抱えてしまった」と説明している。3人の子どもの育児は母が担当しており、父は証言で、「(母は) 子どもの面倒もよく見ますし、料理などの家事も得意だったので、愛情いっぱい子ども達を育てていた」と話している。

父に伯母以外のきょうだいがいたのかどうかは不明であり、生育歴についての情報もない。父は、本件について、勤務先の社長に事情を説明して母の保釈金を用意してもらったり、事件後には、会社



図表IV-1. 事件発生時の家族図

に退職の意思を伝えたものの慰留され、裁判が落ち着くまで休暇をもらうなどしており、真面目な勤務態度が想像される。父の人柄については、母も「夫が今まで真面目に仕事をしてきたから保釈金を貸してもらえた」と話し、やはり真面目との評価であった。父は自身の性格について、「マイナスに考える傾向がある」と表現した。

父方祖母は、自身が嫁姑問題で苦勞したことから、嫁いできた母にはそういう思いをさせたくないと考え、あまり父母の生活には口を出さなかった。父は「そういった背景から、逆に（祖父母と）親しい関係を作れなかったのではないか」と公判で述べた。また、祖父母はそれぞれに病気を抱えており、子どもの世話を頼めば快く引き受けてくれるものの、気軽に頼める状況ではなかった。近隣に住む伯母には、何か用事のある際には実家に来てもらって手伝いを頼むことはできたが、母は伯母に遠慮があった。なお、母方祖父母は、父や父方祖父母のことをあまり快く思っておらず、結婚に反対していたという。そのため母は、実家と婚家の関係が悪化することを恐れ、自分の口から父や父方祖父母の不満などを言えない状況にあった。

本児のきょうだいである3人の子どもたちについても、公判で最近の様子が聞き取られた。長姉（事件当時7歳）は母が逮捕されたことに気づいており、兄（同5歳）は今回の事件について気にする様子なく無邪気にしているという。また次姉（同2歳）は、近く幼稚園に入園予定のことである。次姉は母の出産を目撃しており、しばらくは「私は赤ちゃんなの」などの発言があった。

（4）家庭の経済状況

経済状況は、厳しいながらもどうにかやり繰り出来ていた。ただし、第3子である次姉の妊娠がわかった頃には、経済的に苦しいことが家族内で共有されるほどになり、父母は中絶の書類を作成した。しかし、父方祖父に相談すると「できたものは仕方ない」と言われ、産むことにした。

父は公判で、家族計画について母と話をしたことがなかったこと、また第3子を妊娠したときには父母で悩んだことを述べ、「母もマイナス思考であり、第4子を育てることは経済的に無理だと思ったのだと思う」と語った。

家庭では常に経済的な問題が危惧されており、中でも母は、父以上に経済面に不安を感じていたと思われる。母は公判で、出産費用が準備できるか、また家族にどう思われるか、不安であったと述べた。後者については、第3子のときの経験から出産を否定されることはないと思っただけのもの、家計や育児の面で、父を含め家族に負担をかけるだろうことを不安に思っていたとのことであった。なお、経済面では、母は新聞の折り込みやスーパーのパート募集などを調べており、次姉の幼稚園入園が決まったため、その後は働きに出るつもりであったという。

（5）家庭の養育状況

病気を抱えている祖母は、おかゆなど体に負担のかからないものしか食べられない状況だったこともあり、3人の子どもたちの子育ては母がほぼ1人で行っていた。祖母に子どもの面倒を見てもらうこともあったが、「良い子だけど、でも、やっぱり私は疲れるわ」と、預けた翌日は半日寝込むこと

もあった。母は申し訳なく思い、なかなか預けることが出来ないでいた。前述の通り、次姉が幼稚園に入園すれば、母はパートを始めるつもりでいたという。

(6) 事件発覚までの経過

①妊娠の発覚と隠ぺい

母は、体の変化から、遅くとも出生の半年前には本児を妊娠していることは間違いないと思うようになった。そして妊娠を確信した時には、中絶するにはもう遅いだろうと思った。しかし、出産費用の準備や、経済的に苦しいのに産んだとして育てられるのか、父や祖父母にどう思われるのかという不安があった。さらに、この頃、近所の女性が妊娠したことに対し、祖母が「あそこは子どもばかり産んで」と話していたことも耳にして、ますます打ち明けることができなくなっていた。また、実家の祖母にも相談できなかった。その後も、家族や周囲の目を気にし、妊娠については誰にも相談することなく、妊婦健診も一度も受けることはなかった。

この点につき、父は「経済的に厳しかったことや祖父母の体調が良い状態ではなかったことを危惧して、妻は働きに出て家計を助けるつもりでいました。それが妊娠がわかって出来なくなることが不安だったと、事件後に聞きました」と話している。

出産の約2か月前には、父も妊娠に気づいていた。しかし、その事実を母から直接聞かされることはなく、また父から母に尋ねることもしなかった。その理由について、父は、「妊娠していれば本人から言ってくるだろうと思っていた。経済的な心配があり、妊娠・出産に関する母体の危険性は本人がよく分かっているだろうと考え、自分はなるべく妊娠のことを気にしないようにしてしまったのだと思う」と語った。

②本児の出産と死亡、そして遺棄

母は誰にも相談できないまま、自宅の風呂場で本児を出産した。出産の場には当時2歳の次姉も居たという。母は、本児が生まれた直後に「あー」とか細かい声をあげたことに「きちんと産まれてきて嬉しかった」と証言した。へその緒のついたままの本児を携帯で写真に撮り、その後へその緒を切り、体についていた血をお風呂のお湯で流した。その後、母乳やミルクをあげようとしたが、本児はそれを飲むことができなかったため、布団に寝かせた後、母子共に眠りについた。

母は、出産したら「元気な赤ちゃん産まれました」と父や祖父母に報告しようと思っていたが、母が目覚めると本児は冷たくなっており、呼吸もしておらず、心音も無かった。本児が死亡していることに気づいた母は、「この状況を家族に見せたくない」「死体を埋めてしまうしかない」と考えたという。そこで母は、本児をバスタオルにくるむと、車で親戚が所有する寺の敷地に向かい、先祖の墓の前にシャベルで穴を掘り、死体をその中に入れ、上から土を被せて土中に埋めた。

③父への告白と犯行の発覚

前述のとおり、父は出産当日、部屋にミルクが入った哺乳瓶が置いてあるのを見て、母はやはり妊

娠していて、子どもを産んだことを確信する。一方、母は本児を遺棄した翌日、子どもを産んで墓に埋めたと父に告白した。父は、母を犯罪者にしたくないという思いから、警察に通報しなかった。父はそのことについて、公判で検察官の質問に対し以下のように話している。

「被告人から事実を打ち明けられて、どう思いましたか」

「埋めたことが犯罪だということは、聞いた時すぐにわかりました。けれど妻を犯罪者にしたくないという思いが強く、その後、妻と警察に連絡しようという話にもなりましたが、やはり妻を犯罪者にしたくないという思いが勝って、周りにも言えなかった。事実を言わずにいたことが一番の反省です」

「供養してもらえず埋められた赤ちゃんのことは可哀想だとは思いませんでしたか」

「可哀想だと思いました。しかし、いろいろ考えた末に、やはり今いる3人の子どもをしっかりと育てないといけないとの思いが勝ってしまいました。お墓に埋めたということで、そこらに埋めたのではないから供養はしていると、ただ僕らの勝手な思いなのですが、そう思ってしまいました」

犯行から2か月以上が経過した後、寺の祭りに訪れていた観光客の連絡により体じゅう泥まみれで片足のない嬰兒の遺体が発見された。現場には、本児が埋められていたと思われる穴が空いており、その近くに骨が3本と、全体に土が付着し、腐敗が進んだ遺体が発見された。

(7) 判決

2日間に渡って裁判員裁判が行われた。1日目に証拠調べおよび母への被告人質問が行われ、2日目に判決が下された。事実関係に争いはなく、争点は情状を考慮した上での量刑であった。

論告求刑において、検察側は、「嬰兒に対する思いやりよりも自分の気持ちを優先した被告人の犯行動機は、身勝手なものであって酌量の余地はない」とし、懲役1年6か月を求刑した。その理由は以下の2点である。第1に、家族や世間の反応を気にして、誰にも相談せず、妊婦健診も一度も受けず、自宅で子どもを出産し、さらに死亡した嬰兒の死体を家族に見せたくないと考えて、嬰兒の死体を秘密裏に墓地の敷地内に埋めたのは、身勝手である他ないこと。第2に、その結果、嬰兒の死体は約2か月間に渡って土中に裸で放置されて腐敗が進行した上、発見された死体は片足が欠損しており、嬰兒への思いやりが見られないこと。以上である。

一方弁護側は、本件を「嬰兒が亡くなったことに仰天し、混乱した被告人が、先祖の墓地の敷地内に穴を掘って遺体を埋めた事件である」とし、「被告人が悩んでいたのは、出産の結果、家族に生じ得る負担のことであった」こと、また、「妊娠・出産は、本来、夫婦双方に責任がある問題であり、夫婦ないし家族で解決すべき問題である」ことを強調した。「墓地の敷地内に埋めたことも、被告人なりに、亡くなった子どもを供養したいという気持ちによるもの」であり、母には十分な規範意識があるとした。また、残された子ども達から被告人を引き離すことで生じる不利益は極めて大きいもの

があると述べ、執行猶予付きの判決を求めた。

公判の中で母は、「私は自分一人では何も出来ないんだから、妊娠していることがわかった後、家族の力を借りて、ちゃんと赤ちゃんを元気な体で産んで育ててあげるべきだったと思います」「産んだ赤ちゃんが死んでしまった後も、自分の判断で勝手に埋めるのではなく、きちんと供養をしてあげるべきだった」などと反省の弁を述べた。そして最後に「もう二度とこのようなことはしてはいけな
いと思っていますし、きちんと子ども達と向き合い、家族と向き合って話を
して、罰を受けて生きていきたいと思っています」と述べた。判決は、懲役1年6か月、執行猶予3年であった。

(8) 討議

出席者

金井／藤田／川崎／川松／相澤／山邊

①公判について

○母は、小柄で少しぼっちゃりしている方で、どちらかというとな静かな印象でしたが、返答は比較的しっかりしていました。証人として出廷した父は、細身で長身、気が弱い印象がありました。嬰兒の遺体は白骨化しており死因は特定できず、公判前整理手続きで、殺害かどうかについては扱わないこととされました。そのため、なぜ供養して埋めなかったのかということを中心に進められました。公判は1日目に最終弁論まで行き、2日に判決という短いものでしたので、父母の生育歴や関係機関などの情報はほとんど不明です。

②量刑について

○弁護士としての感触で言いますと、懲役1年6か月、執行猶予3年というのは、大変軽いと思います。あり得る刑の中で一番低い量刑を科そうとするとこのくらいになります。窃盗や薬物使用などで、初犯の場合には「イチロクサン」という言葉があるくらい、典型的

に決まっている判決なんです。それが3年、4年、5年という形で執行猶予の期間が延びれば延びるほど、心配な人だと思われています。執行猶予が出せる刑の上限は懲役3年もしくは50万円以下の罰金です。刑期は、その人が心配だというより、やったことに対する応報刑的なものです。そういう意味では、あまり心配じゃないし、やったことも大したことないというふうに裁判官が判断していると思ってよいですね。

③妊娠の秘匿

○夫婦であるにもかかわらずなぜ妊娠について話さなかったのでしょうか。こういった夫婦は例外的ですか？

○児童相談所のケースでは珍しくないように思います。中絶も多いですけど…。

○中絶するのであれば早く相談しなきゃいけないですよ。母は、これまですでに3人も出産しているわけですから、妊娠についても中絶可能時期に気づいていたのではないのでしょうか。

○妊娠3、4か月の頃には、母も気づいていたと思います。

○母は、体調の変化で妊娠には気づいていたのでしょうか。でも、まだ先のことというような

感覚があって、先延ばしにしてしまったのかもしれない。父にしてもそうですね。2人とも現実逃避している。現実に立ち向かうというより流される雰囲気を感じます。

- 何となく気づいていたけど、認めたくないとか、あるいはあまりテキパキ対応できないタイプの方だったのですかね。
- 婚外子なら黙っていることもわかるんですけど、確実に父の子だと言っていますから、その点はこの夫婦の特徴なんでしょうね。
- 第3子を妊娠した時に色々言われ、もう産んじゃいけないんだという気持ちがあったからでしょうか。

④母について

- 母の発言には「こういうことをしたら嫌に思われるんじゃないかと思って」という言い方が多いですね。実際に「こう言われた」というのは1つも出てこない。
- このような生き方をする人が時々います。いつも周りの様子次第で決めていくわけです。被虐待児が思春期になって行き詰ることがあるんですが、この母にも共通するものを感じます。
- だから公判で聞かれているわけですね。「なぜ夫に言わなかったのですか」と。でも「何て言われるかわからないと思ったんで言わなかった」というのが母の返答でした。
- この人に限らず、いくつか公判を傍聴していると、「言ったらどういう反応がくるか心配だった」「言わないほうがいいんじゃないかと思った」「迷惑かけちゃうんじゃないか、1人でやらなきゃいけないんじゃないかと考えた」とか、そういう言い方が多いという印象があります。

○日本の文化では、空気を読まなくてはいけないというじゃないですか、その究極の姿なのではないでしょうか。それが歪んでしまったのでしょうか。

- 追い詰められてしまった感じですかね。
- だから結婚というのはこの人にとっては結構大きな出来事だった。「ここから逃げ出すわけにはいかないし、戻ることもできない、だからこれを護るんだ」というのはあったろうという感じはします。

⑤死因について

- 父方祖父母と同居していますが、祖父母が病弱で遠慮もあり、母は肩身の狭い思いをしていると話していますね。ただ、対立しているわけではなく、とって自立しているという感じもあります。
- 想像ですが、経済的な問題や病弱ということがあると、妻は夫に対して敵意、ある種の攻撃性を持ちます。父は稼ぎも少ないし、4人目が出来たのは父が求めてくるからでしょう。表には出していないけれど、母にしてみれば、恨みつらみがあるはず。死因に関わらず、この子に対してある種の殺意があってもおかしくないと思います。
- 母の負担は大きかったかもしれないですね。3人の子どもの養育、病弱な祖父母、詳細は不明ですが、経済面の問題もあったかと思います。
- この事例は、死んでしまったということを前提にすべて議論していますが、殺害の可能性はないのでしょうか。いわゆる間引き型の嬰兒殺です。発見が遅れて裁判では死因について争わないということはわかりますが、若干疑われますね。

○この母に直接手を下すエネルギーは感じませんが、弱っている新生児を放置することはあるかもしれません。

○確かに。

○放っておけば死ぬかもという消極的な殺意は感じますね。

⑥家庭内の力関係

○子どもを3人も産んだら、嫁の立場だとしても大きな顔しておかしくないんですけどね。

○そう言われると、母親の家庭内でのポジションが気になります。子どもが3人いても代替わりしてなくて、母の立場が低いように思います。祖父の退職は、一つのきっかけになってよいと思うのですが、父には「自分が中心になっていかなきゃいけない」という意識が感じられない。古い言い方ですが、この家の主が誰かわからない。

○パワーのある人が誰もいないですね。

○元々はいたんでしょけどね。祖母でしょうか。

○父が家の中心にすわって、「妊娠したのか」というふうに問えばいいのだけれど、そういうことができないこの父の存在が、母と共鳴し合って、事実を明らかにさせなかったのでしょうか。

⑦父母の関係

○あまりコミュニケーションのない夫婦ですね。

○父は最後に「これからはコミュニケーションをとります」と述べていました。私の意見ですが、そう言われても、なんだか現実感ないですね。

○いくつかの事件を傍聴していると、裁判官に「今後どうしていきますか」と聞かれて、「コミュニケーションとっていきます」と軽く答

える方が多いように思います。あまり具体的なことは出ずに「なるべく話す機会を持ちます」とだけ言ってすませてしまう。

○家族計画はしていないようだけれど、第4子を妊娠したということを考えると、妊娠中も性交渉があった気がしますね。

○変な話、夫婦生活でこのお母さん、いい気持ちになんかならないだろうなあと思います。受け身だったでしょうし、場合によっては性的DVも考えられる。

○そういうことも感じますね。父親が非協力的、自分の気持ちだけで母親の体調とかも考慮しないようなタイプの人かもしれません。

○避妊も嫌がったかもしれないですね。

○父には、子どもに対する責任感がないように思います。4人目は作れないということと、避妊しないで性交渉はするという行動は一致していない。母は父に、嬰兒の死亡を伝えていますが、ここでも父は「妻が埋めに行った。妻を犯罪者にしたくないので言わなかった」と説明するだけで、むしろ自分は犯罪に関わらなかったと言っているように感じます。

○態度は一貫して、他人事的ですね。

⑧周囲の気づきと孤立

○お腹は大きくなるはずですが、気付かないものなのでしょうか。

○若年出産なんかだと結構多いですね。家族は「気付いてなかった」と言いますが、考えてみればそれ自体がネグレクトです。

○第2子(兄)の幼稚園の送迎時に、先生たちは気付かなかったのですかね。

○気付いたとして、指摘するかどうか…。

○では、母子保健で把握されるチャンスはなかったのでしょうか。誰も気付いてなかった

とは思えないのですが…。

- 皆気付いているけども、誰もそのことについて触れなかったということでしょうか。
- 幼稚園の送迎とかであいさつするママ友がいれば、「妊娠してるんだ。おめでとう」ぐらいのことは言いそうですけどね。
- 第1子の小学校の参観日とかもあつたらうし、お腹はだんだん大きくなっているわけだから。未婚なら隠していたいという気持ちもわかりますが、この事例はちゃんとした夫婦なんだから、秘密にする必要もない。
- 望まない妊娠の死亡事例の8割は家族がいますよね。気付いていても言えない家族関係というのは共通しています。家族の歪みがあるんですよね。

⑨孤立への対策

- この事例を未然に防止できなかったのか。対策を考えようとすると、母は夫にも相談できなかったんだから難しいですかね。
- こういう閉じた家庭があることを前提に置かざるを得ない気がしますね。でも、周囲から

何か言えなかったのか、謎ではあります。母は、相談できる人がいなかったんですかね。

- 基本的には望まない妊娠、家庭内での孤立、周囲からも孤立。孤立した妊娠がある、孤立した妊娠は避けなさいという視点は持ちなさいということですよ。妊婦健診とかで、妊娠を喜ばないとか、躊躇していることはわかるんじゃないかな。妊娠について家族に伝える、実家に伝えたか、などの項目を入れてもいいのかもしれない。あと、回避性人格障害や、産褥期の精神疾患もチェックしておいた方がいいですね。この事例は健診を受けてないから、そういう対策では追いつかない面がありますが…。
- 0日死亡の事例では、多くの事例で健診に行かないで秘匿にしようという意識があります。ライフサイクルで妊娠という非常に重大な出来事すら相談できずにいたのが問題ですね。どうしたらいいかというのはなかなか出てこないけども、こういう家族もいるということを理解して対応するしかないんですかね。

(文責：山邊 沙欧里)

2. 事例② 経済的に未自立のまま2人目を出産した母が、家族に秘匿して死体遺棄した事例

(1) はじめに

本事例は、出産直後に死亡した男児（以下、本児）の遺体を、その日のうちに実母が遺棄したものの。本児出産までは、父母と本児の兄（事件当時8歳）の3人が、母の実家で祖父母（母の両親）や伯父（母の兄）と生活していた。事件は、出産及び死体遺棄をしてから5日後に、窃盗事件で母が逮捕されたことで発覚した。

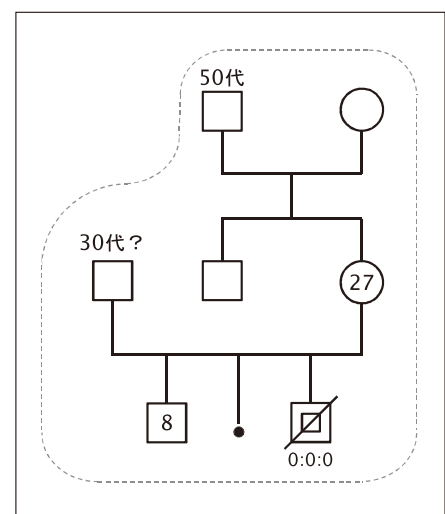
母はかつて、第1子である本児の兄を職場の倉庫で出産するという経過があった。父母は、それを契機に母方実家で同居することになる。ただし、経済的には実家の祖父母等に援助を受けていたことから、常々「自立できない間は2人目の子どもは作らないように」と祖父母から意見されていたという。こうした状況で妊娠した母は、妊娠に気づいて一度は病院を受診したものの、その後は病院からの連絡等に対しても応答せず、以後の健診なども受けていなかった。また、父にだけは妊娠の事実を伝えていたが、祖父母等には秘匿し、出産の約2か月前、祖母らから妊娠の有無を尋ねられて「流産した」と虚偽の説明をし、父にも同様の説明をした。そのため、出産まで誰にも相談することができず、自宅でこっそり出産した。出産後、本児はうつ伏せ状態で死亡する（解剖の結果、死因は窒息死とされた）。

母は遺体をタオルでくるんで一晩添い寝し、その後、押入に隠した。ところが、勤務先で窃盗を働いていたことから逮捕され、母の不在中、兄を寝かせるために伯父が布団を出そうとして押入を開け、本児の遺体を発見、事件が発覚した。母は殺人、死体遺棄の容疑で逮捕されたが、殺人罪では起訴されず、窃盗事件と死体遺棄事件が合わせて審理され、懲役2年6か月、執行猶予4年となった。

(2) 母について

本事例に関しては、公判初日の窃盗事件にかかる審理を傍聴しておらず、母の身上、経歴などに関する陳述を聞くことができなかった。そのため、母の幼少期の様子などは十分把握できていない。

さて、母は高校在学中に妊娠していることに気づく。この時も、妊娠の事実は、（その後結婚した）父にだけは伝えたものの、両親には隠したまま服飾店に就職した。妊娠を両親に伏せていたのは、「話せばきっと墮ろせと言われると思った」からとのこと。その後、勤務中に陣痛が始まり、職場の倉庫で出産、生まれたのが本児の兄であった。なお、相手男性（父）と母とが、どのようなきっかけで交際を始めたのか、いつからどこで同居を始め、いつ婚姻届を出したのかといったことは不明だが、出産を



図表Ⅳ-2. 事件発生時の家族図

契機に母は退職し、父母は出産後に、生まれたばかりの兄とともに母の実家で生活することとなった。母の性格について、証人として出廷した母方祖父（母の父親）は、次のように説明した。

「辛いことは言わず、1人でなんとかしようとする子です。迷惑をかけたくないからだと思いますが、自分から『しんどい』などという子じゃないです」

また、父（母の夫）は、夫婦関係に関して、弁護士からの質問に次のように証言した。

「あなたは今回の事件について、警察官に『一つ屋根の下に暮らす家族みんなの責任だ』と話したようですが、どういう意味ですか」

「本当のことを言えないような環境を作ってしまったということです」

「そのことについて、何が原因だと思いますか」

「僕らは喧嘩が少ない夫婦でした。争うことが好きではなかったからだと思います」

一方母は、「高校生で妊娠したわけですが、その時、あなたのお母さんにも相談しなかったのですか」と問われて、「していません」「迷惑をかけてしまうと思ったからです」などと応じている。

表現は少しずつ違うが、母の性格に関しては、「争いたくない」「迷惑をかけたくない」「1人でなんとかしようとする」といった評価が共通するように思われる。

（3）実家での経済生活

ところで、兄が生まれて家族3人が母方実家で生活することとなり、そこでの家計のあり方が今回の事件の背景となっているとして、さまざまなやりとりがあった。では、具体的にはどのような状況だったのか。

6人家族で、事件当時働いていたのは、父と母方祖父母、それに伯父の4人。母も働いていたが、後に見るように窃盗事件で解雇されている。父の収入はすべて母が預かっており、祖父母と伯父からも、2万円ずつが母に渡されていた。なお、住宅ローンや公共料金については、祖父が支払っていたとのこと。

「毎月の収支は黒字でしたか？」

弁護士が母に尋ねる。

「赤字でした」

「これだけの収入があると、そんなに足りないとも思えないのですが、何に使っていましたか」

「食費や主人のお小遣いです。ギャンブルなどにも使っていたようです」

「家計が苦しいことを、ご主人に相談しなかったのですか」

「私が給料を全部管理していたので、相談しても無駄だと思っていました」

一方、祖父は次のように話す。質問しているのは、やはり弁護士。

「各自2万円を渡していましたが、それはどのような意味で渡されましたか」

「まあ、生活費ということで……」

「娘さんが家計のやりくりをしていたわけですね。これでは厳しいといった話をお聞きになったことはありますか」

「記憶にないです」

次は父の発言。まずは検察官とのやりとりから紹介する。

「収入について、被告人から何か言われたりしましたか」

「家計のことはすべて任せていましたが、給料日前に『ちょっとお金が……』と言われたことはありました」

「お金が不足する理由について、尋ねたことはありますか」

「ありません」

「節約しようと話し合ったこともないのですか」

「ないです」

「実家から出て自立したいというお考えはあったんですか」

「まあ、ありました」

「それができなかったのは、経済的な理由からですか」

「はい。そうです」

「あなたは、今回の妊娠について、聞かされていましたよね」

「はい」

「そのために、何か準備をされましたか」

「お金を貯めなきゃいけないねと、妻と2人で話したことはありましたけれど……」

「具体的には何も進まなかったわけですね」

「……」

裁判官も父に尋ねる。

「窃盗事件も含めて、今回の事件の背景には経済問題があるように思います。あなた自身のお金の使い方、こういう点が悪かったと思うことはありますか」

「まあ、給料に見合った小遣いの使い方ができていないところもありました」

なお、検察官の冒頭陳述によると、母はサラ金で借金をしており、その理由として兄の保育園入園に際して準備資金が足らなかったことをあげているが、以後、父に新車を買って与えたり、父が自動車学校に通う費用を支払うためにローンを組んだりしていた。ただし、父はサラ金での借金のことなどは知らなかったという。

「車を購入するなど、お金がかかっていることについて変だとは思いませんでしたか」

「ローンだったので……」

ローンであることは認めていたが、それ以上深く考えているような発言は見られなかった。

(4) 最初の窃盗事件

一方、サラ金で借金をした母は、借金返済のために経済状態が苦しくなったのか、翌年には飲食店でアルバイトを始める。そして、金欲しさで勤務先の同僚の財布から現金を抜いたため、逮捕されてしまう。なお、この時期には流産するなどの出来事もあったという。窃盗事件自体は、起訴猶予とい

う形で決着するのだが、家族はこの件をどのように受け止めたのであろうか。

まずは父の証言。

「奥さんには窃盗歴がありますよね。あなたは先ほど、本音が言い合える関係を築きたいと言いましたが、この事件のときに、なぜそれができなかつたんでしょうか」

「自分の中で甘く見ていたというか、軽く考えていまして……」

祖父はどうか。

「勤め先でトラブルを起こして逮捕されています。このことはご存じでしたか」

「はい」

「どうして人のお金に手を付けるようなことをしたのか、家族で話し合いはされましたか」

「もう少ししっかり話し合いをしていたらよかつたんですが……」

「終わってしまったので、話し合うこともなかつたんでしょうか」

「多少あつたんですが、もう少し指導をしていたらよかつたと思います」

起訴猶予とはいえ、窃盗犯で逮捕されたとなると、家族にとっては到底見過ごすことができない事態のはずだが、証言を聞く限り、この時点で十分な話し合いなどはなされていないようであった。

(5) 父の浮気

窃盗事件をきっかけに、母は飲食店を解雇されるが、この頃、父の浮気が発覚する。解雇を余儀なくされて金銭的にも困っていた母は、浮気相手に慰謝料として150万円を要求し、月々10万円を支払わせるようになった。しかし母は、父や祖父母らにはそのことを隠し、アルバイトで収入を得ているように偽っていた。新車を購入したのは、この時期のことである。

「検察官から尋ねます。旦那さんの浮気相手から慰謝料として150万円を受け取ったというのは事実ですか」

「はい」

「月々10万、合計150万ということで間違いないですか」

「はい」

「このお金は、手元に残ることなく使い切ったのでしょうか」

「はい」

「何に使いましたか」

「生活費に……」

こんなやりとりがあつた。一方父は、弁護士と次のようなやりとりをしている。

「女性問題がありましたね。その後、夫婦関係がぎくしゃくしたようなことはありませんでしたか」

「いえ、僕自身は全くありません」

「奥さんはどうでした？」

「特に変わったことはなかつたように思います」

「関係は修復したと思ひましたか」

「はい」

夫には浮気について反省している様子が感じられず、他方、妻は夫に気づかれぬよう浮気の相手方に慰謝料を請求し、夫はその点を知らされない。そして、夫は夫婦関係は修復したと考える。不思議な印象が消せない状況であった。

(6) 再度の窃盗事件

浮気相手からの慰謝料の支払いが完了すると、金銭的に苦しくなった母は、100円ショップで再び働くようになる。また、母はこの時期に本児の妊娠にも気づく。そして、本児出産の2～3か月前、勤務先で再び窃盗事件を起こし、再び逮捕される。本件は起訴され、本児にかかる死体遺棄事件と合わせて審理されたが、すでに述べたとおり、冒頭陳述を傍聴できていない。ただし、検察官の論告求刑や、判決内容をふまえると、事件はおおむね次のようなものであった。すなわち、売上金の銀行への入金手続きを熟知した母が、信頼を得て入金事務を任されたのをいいことに、事務手続き中に1人になる時間帯を利用して売上金の一部を着服したのである。銀行に対しては入金申込書を作り直し、勤務先には自分名義の虚偽のIDカードで入金額を偽るなどの手口であり、一度ならず敢行して総額15万円を窃取したとのこと。検察官は、用意周到な計画であると指摘したが、この点については、弁護士も母をたしなめるように質問していた。

「ひとつだけ言わせてもらおうと、窃盗の手口、前回と今回とを比べてどうですか」

「巧妙になったと思います」

「二度としないという気持ち、持ち続けていただけますか」

「はい」

事件を機に、母は勤務先を辞めるが、いつ発覚し、いつ退職したのかといったことについての詳細は、(本件での冒頭陳述が聞けていないこともあって)不明である。ただし、本件で逮捕されたのは、本児を出産し、死体を遺棄した5日後のことであった。したがって、本件での逮捕が少し早ければ、死体遺棄は未然に防げた可能性もあろう。

なお、本窃盗事件に関しては、被害店舗との間で被害金額を上回る30万円を支払うことで示談が成立し、被害回復がなされている。費用は祖父が用意したとのことであった。

(7) 本児の妊娠をめぐって

さて、本児の妊娠に気づいた母は、一度産婦人科を受診し、胎児は順調であることや出産予定日などを告げられる。ただし、その後は病院からの連絡に応答することはなく、以後は一度も受診していない。また、妊娠の事実は、父には伝えられたものの、祖父母らには秘匿されていた。

母は本児の妊娠と出産について、どのように考えていたのだろうか。すでに述べたように、兄を妊娠したときも、今回と同様パートナーである父にのみ伝え、自分の両親(本児の祖父母)には伏せていた。兄のことについて、弁護士があらためて尋ねる。

「長男(本児の兄)が生まれたとき、あなたのご両親はどう思われましたか」

「最初はびっくりしていましたが、すごく喜んでくれて、出産後もよくしてくれました」

「だったら、ちゃんと報告しておけばよかったと思いませんでしたか」

「今から考えると、そうすればよかった思います」

この点を確認した上で、弁護士は次の質問に移る。

「ところが、今回もご両親には妊娠の事実を報告していませんね。それはなぜですか」

「私たち（夫婦）は自立できていないし、『2人目ができたら家を出てもらう』と言われていたの
で……」

母のこの説明について、祖父は、弁護士の質問に対して次のように証言する。

「調書によると、娘さんは自立しなければならないというプレッシャーを感じていたようですが、
それについて、あなたの口から何か言ったことはありますか」

「ゆくゆくは自分たちで生活しなさいよということは何度か言いました。いえ、決してそんなに
強い口調ではありません」

「娘さんには、あなたの奥様も同じように話していたようですが、あなた方ご夫婦でそのことを
話題にされていませんか」

「ちょくちょくしていました」

「娘さんご夫婦に、出て行ってほしい、出て行ってもらわなければ困るというお考えでしたか」

「いえ、それはないです」

「では、どういうお気持ちで言葉かけをされたのでしょうか」

「将来的には、自分たちで家庭を持った方がいいだろうという気持ちです」

「親として子どもに自立を促したかった？」

「はい」

「ご本人は、先ほども言いましたように、プレッシャーを強く感じていたわけですが、その点を
どうお思いますか」

「もっと内側までしっかり話し合いをしていれば……」

この点につき、検察官は少し角度を変えて、「もしも妊娠中にそのことがわかっていれば、どう対
処していたでしょうか」と尋ね、祖父は「産むしかない」「サポートしていく」と答え、「家から出
行けというようなことは？」と訊かれて、即座に「ない」と応じている。

一方、父はどのように考えていただろうか。検察官の質問に、父が答える。

「自立できるまで、2人目を作るのを控えようというお考えは？」

「まあ、あったことはありました……」

「あまり突き詰めて考えていなかった？」

「……」

「生まれてしまえば、奥さんの実家でなんとかしてくれると考えたのでしょうか」

「少なからずあったと思います」

以下は、弁護士からの問いかけだ。

「妊娠を聞かされたのは、わかってすぐのことですか」

「そうです」

「そう聞いて、どう思いましたか」

「やっぱり嬉しいと思いました」

「では、奥さんの実家から自立を促されていたことについてはどう思っていましたか」

「自分勝手かも知れませんが、赤ちゃんができて……、やはりお金がないので、家の方に住まわせていただきたいという気持ちが……」

「その点について、奥様と相談したことはありますか？」

「ないです」

父が具体的に出産の準備をしたかという点、漠然と「お金を貯めなきゃいけないね」と夫婦で話した程度で、何らの行動も取っていなかったことは、すでに述べたとおりである。

(8) 流産という嘘

「中絶という選択肢もあったのではありませんか」

「考えられません」

これは、弁護士への質問に対する母の証言だ。

「なぜですか」

「長男の時のように、生まれたら面倒見てくれると甘い考えを持っていたからです」

父母ともに、産まれたら実家で面倒を見てもらえるという気持ちがあったということだろう。だが、妊娠に気づいた母も、それを聞かされた父も、夫婦で話し合ったことすらなく、ましてや祖父母に話して今後のことを相談するという姿勢もなかった。とはいえ、妊娠周期が進む中で、体型も変化し、周囲からも妊娠を疑われるようになる。

「あなたのお母さんから『妊娠したのか』と訊かれましたよね」

「はい」

「それで、『流産した』と嘘を言いましたね。どうして嘘を吐いたんですか」

「話しづらかったので……」

父がその場に居合わせていたのかどうかは不明だが、父も同じように流産という説明を受けている。では、父は流産と聞いてどう思ったのか。まずは弁護士からの質問。

「妊娠したと聞かされて、嬉しいと思ったわけですが、では流産と聞かされて、どう思いましたか」

「楽しみにしていたのでショックでした」

流産という説明の真偽に関わって、裁判官が確認している。

「被告人から流産したと聞かされましたね」

「はい」

「流産と言われて、疑わなかったんでしょうか」

夫婦同居しているのだから、夫たる者、祖父母などと違って気づかないはずはないと考えての質問

だろう。父は次のように証言する。

「疑ってなかったです」

「でも、本当は流産していないと気づいていたのではありませんか」

「そうは思いませんでした」

この点については、これ以上突っ込んだやりとりは見られなかった。

(9) 出産と死体遺棄

こうして母は出産の日を迎える。夕方頃から強い陣痛が起こるようになり、寝室で横になって過ごしていたが、そのまま自然分娩により本児を出産したのであった。弁護士が確認する。

「産声は聞きましたか」

「はい」

「あなたの体調はどうでしたか」

「長男の時よりしんどかったので、すぐ動ける状態ではなかったです」

「その後、あなたが気づいたとき、赤ちゃんはどういう状態でしたか」

「うつ伏せで…、気づいたときは…何も聞こえなくなって…」

母は、本児を抱き上げるなどして死亡していることを確認する。その時、父が部屋に入ってきたため、近くにあったタオルなどで本児をくるみ、掛布団をかぶせて自分の布団の中に隠し、父や兄が寝室に入ってきた後も、そのまま一夜を過ごしたのであった。なお、解剖の結果、死因は鼻孔閉塞による窒息死であった。

「一晩、皆で寝ましたよね、どういう気持ちだったのでしょうか」

「どうしても…その日だけは4人で一緒に過ごしたかったので…」

翌日は日曜日。父や兄も部屋の中において、昼過ぎにようやく起き出したという。母は、遺体や出産時の血で汚れた布団類をどこかへ隠そうと思い、父や兄に「お昼ご飯を買ってきて」と頼み、2人を外出させる。そして、日ごろ物置代わりにしていて、家族の出入りもほとんどない2階の6畳和室に本児の遺体や布団類を運び入れたのであった。

弁護士が尋ねる。

「生まれた後、赤ちゃんの死亡に気づいたわけですが、その段階でも、あなたのご主人に話さなかった。それはなぜですか」

「主人にも両親にも、流産したと嘘を吐いていたので、言えませんでした」

「何でも自分で背負い込んでしまうように思います。赤ちゃんが生まれたというような大事なことも相談できないのは、なぜでしょうか」

「人に嫌われたくないというか……」

すでに述べたように、母は出産して5日後に窃盗容疑で逮捕される。遺体は押入に放置したままだったが、その点について、検察官が追求する。

「赤ちゃんのご遺体は、押入に置きっぱなしだったんですね。どうするつもりだったんですか」

「正直、考えているうちに逮捕されてしまったので……」

「行動できなかったのはわかっています。でも、どうするか考えていたんですか」

「……」

なお、本児の遺体は、父方実家のお墓に納めることで話し合いがまとまったとのことであった。

(10) 判決

検察官は論告求刑で、まず窃盗事件について述べる。それによると、母は実家で夫の給料以外にも両親の収入なども得て生活しており、特段衣食住に困っていたわけではなく、犯行は無計画な生活に由来するものであり、動機は身勝手かつ安易であること、犯行の手口は用意周到で、常習性も認められ、悪質であることなどを挙げている。さらに、過去にも窃盗事件を起こしており、今回も就職して1年を経ずに再度事件を起こしていることから、再犯の可能性が高い点を指摘している。

また、死体遺棄については、自立を促す両親の当然の意見を曲解し、次に子どもが生まれたら実家を追い出されるなどと考えながら自立のための計画も立てず、何らの努力もしていないこと、妊娠の事実を秘匿したまま出産し、分娩した男児の遺体の処置に困って、へその緒の処置もせず無造作に押し入れに放置していることなど、犯行態様も悪質であると述べ、懲役3年を求刑した。

一方、弁護側は、今回の窃盗事件に関しては、被害額を上回る金額を支払うことで示談が成立していること、死体遺棄事件に関しては、背景に、自立できず実家に対する申し訳ない気持ちがあり、他人にいやな思いをさせたくないという性格的なことも相俟って起こした事件であること、逮捕後は家族の愛情も理解して深く反省していること、死亡した本児に対して手紙を書いて詫びていること、更生に向けての意欲もあることなどを挙げ、執行猶予等の配慮を求めた。

これらを受けて、判決は懲役2年6か月、執行猶予4年となった。判決の理由として、刑事責任を軽く見ることはできないが、母は各事実を認めており、経済的被害については示談が成立して回復されていること、同居している祖父が今後も支援を約束していること、父も、今後は話し合いをする旨述べていることなどが挙げられた。

(11) 討議

出席者

金井／藤田／川崎／山邊／川松

① 経済観念

○この人は、夫の浮気相手に150万円を要求して受け取っています。そういうことができる人だったんですね。

○誰とも相談せずに、自分で交渉して150万円を話をつけ、月々の支払いで完済させるとしたら、それなりのエネルギーがいると思います。窃盗も繰り返していますから、この人は違法か否かを問わず、お金を稼ぐことにかけてはかなり精力を注いでいます。

○確かに、お金にはすごく執着していますね。

○事件の動機に、経済的な問題が絡んでいたと言われていますが、金銭的な問題はどうか考え

ればいいのでしょうか。

- 窃盗については、そういう傾向がもともとあったのかどうか、知りたいところです。それにしても、お金の使い方に関しては無計画な印象を持ちます。
- 夫の小遣いが具体的に幾らかわかりませんが、公共料金と住居費は実家の両親が払ってくれています。それ以外に、生活費として両親や兄から2万円ずつ受け取っている。夫の給料も全額預かっているわけですから、お金の管理は全てこの人がしていたわけですね。
- 夫が浮気をしたあとで、車を買ってやってるんですね、この人は。
- 浮気の慰謝料で車を買ってるんでしょうか。
- 時期的には重なっています。
- 車の免許も、夫は持ってなかったんですね。
- そうなんですか？
- 自動車学校に通う費用を支払うためにローンを組んだという話がありましたから。
- 弁護士も、「これだけの収入があるとそんなに足りないとも思えない」と疑問視していました。やはり、用途が無計画なんだと思います。

②父親について

- 150万円の受け取りについて、夫は知らないんですね？
- はい。夫だけでなく、この方のご両親も知りませんでした。
- 夫は本当に知らなかったのでしょうか。要求された女性が夫に話すということだって、あり得ると思うんですけど。
- 私がもしもこの人の弁護人になったら、今回の窃盗や、その前のいくつかの窃盗について、ご主人からの指示があったのかどうかを確認しようと思います。

○ええ。

- 指示とまではいかなくとも、何かそういう働きかけはなかったのか。あってもおかしくないような気がしますから…。
- 浮気が発覚した後、「夫婦関係がぎくしゃくしたようなことはありませんでしたか」と尋ねられて、「いえ、僕自身は全くありません」と返事してますよね。この返答って、何だろうと思います。
- 浮気した自分に非があるわけですから、確かにこの発言には違和感を感じます。
- 不思議ですよ。
- 最初に窃盗事件で逮捕されたことについても、家族内でどんな受け止め方をしたのかがよくわからない。
- さっき、母親の金銭感覚を取り上げて話したけれど、夫のほうが、もっとルーズじゃないでしょうか。自分の給料と見合わないようなお金を使ってギャンブルにつき込んでいるという話でしたから。
- 確かに、車を買ってもらい、自動車学校の費用も出してもらおう。それについては自分の浮気相手がお金を出していたかもしれないし、少なくともローンがあることは知っていたのに、無頓着だった。
- 収入に対しても支出に対しても自覚が足りない印象です。
- 子どもが生まれ、結婚して、妻の実家で生活することになるのだけれど、「お金もないし、一緒に生活させてもらえばいい」といった感覚で母方実家に住み続ける。安易に流れてるというか、そういう生活をずっとしてきている方ですよ。
- この人は、事件後、はどこに住んでいるんでしょうか？

- その後も母方実家で暮らしているんですね。
- 息子さんと一緒に、母方実家で住んでいたか
と思います。

③流産という説明をめぐって

- 父は妊娠したことを打ち明けられて、特段な
にもしなかったんですね。健診に行ったのか
と尋ねたりもしていない。
- 妊娠して、すぐにその事実を聞いています。
それで嬉しいと思ったと言います。
- それでも何もしない…。
- お金がないので、出産後も母の実家に住まわ
せてもらうつもりになっていました。ただし、
はっきり決めたわけではなく、なし崩し的に
そうなるだろうという程度のことです。その
ことについて、母とも母の両親とも全く話し
合っていません。
- そして、流産と聞いたときにはショックだっ
たと言います。これ、少しおかしくはないで
しょうか。
- そもそも、母は、どうして父に対してまで「流
産した」と言ったのでしょうか。妊娠の事実
は早くから共有していたわけだし……。実家
の両親に対しては、子どもを作らないよう
にと説教されていたので言いにくかったとし
ても、父にまで隠す必要性がわからない。
- 流産と聞かされたときは、出産の約2か月前
でした。ということは、もうお腹も大きくなっ
ているはずだし、妊娠して嬉しかったいうの
であれば、夫ですからお腹に触ったりしても
おかしくない。だから、出産までの2か月間、
ずっと流産したと思っていたとは、どうして
も思えないんです。「お前、流産してないじゃ
ないか」となれば、子どもはやはり産むしか
ないわけですから、何らかの話し合いがなさ
れるはずですよ。
- そうなんですよ。夫も現実検討識が弱くて、
回避的な人生を送ってるように見えるので、
そのあたりが影響しているかもしれません。
- 裁判で、もう少しこの点について追求してほし
かったなと思います。
- 裁判官が夫に対して「流産したって言われて、
疑わなかったんですか」と尋ねていますが、
「疑わなかった」という証言で終わっています。
- 人によっては、嘘をついても、「自分は嘘をつ
いてない」って自分自身もだませる人もい
ますからね。
- でも、出産時のことだって不思議ですよ。父
はこの日も出産した部屋に出入りしていま
すし、お風呂とかじゃなく居室で分娩してい
ますから、体を洗うわけにもいきません。普
通なら、においなどで「おかしいな」と思い
ますよね。
- この日は、遺体を毛布にくるんで布団の中に
入れ、夫や子どもと一緒に寝たんですよ。
- そうです。
- それで気づかないというのは、やっぱりおか
しい…。
- 結局、押し入れの中で発見されました。
- 母が逮捕されて初めて発覚したということ
ですね。
- 夫には、このあたりの事情について、もう少
し突っ込んで尋ねてほしかったところ
です。
- 立証はできないものの、夫は知ってたんじ
ゃないですかね。
- だから、守ろうとするものが別なんですよ。
それこそお金を盗んでまで守るとか、子ども
の死亡を隠してでも守るって……。ネグ
レクトなんかで子どもを置き去りにする母親
の中には、こういう例が多いように思います。

○どういう家族なのかがわかりにくいですよね。

④祖父母との関係

○祖父母にしても、よくわかりません。妊娠しているのかを尋ね、「流産しました」と言われて信じてしまうところも、ちょっと…。

○お腹はだんだん大きくなるわけでしょ。実際に育児殺を犯した人が、「流産した」というごまかすことはあっても、現にお腹が大きいのに、それを流産したと言う。そしてそれを疑わなかったというんですから…。

○仮に流産だったとしても、身体は大丈夫なのかって、心配して当たり前です。

○（祖父母にすれば）自分たちの娘ですよ。

○この事件は、前もって周りが気づくのは難しかったですかね。実家の両親もいて、経済問題があったとはいえ、ひどく困っているようにも見えない、子どもも小学生になっているわけですし…。

○実家に両親がいて助けてもらっていると、私たちの網の目から抜けてしまいがちですからね。

○そうなんです。

○両親と祖父母の関係というのは、個々まちまちなので、一概に「居てくれれば安心」というわけにはいかない。

○そうそう。でも結構それを忘れてしまいますよね。

○この人たちも、ゆくゆくは独立するようには言われていても、すぐに出ていけというほど悪い関係ではなかった。どこまで協力関係があったかはわかりませんが。

○子育てについても、生まれてくれば、また助けてくれるだろうと思っていただけですか

らね。

○この夫婦がそれなりに結束していて、自分たちで子育てしていくんだという夫婦サブシステムができていれば、むしろ祖父母に対して異を唱えたり、自分たちのやり方にこだわるなどして対立があったかもしれません。夫婦関係の未熟なところが、逆に問題を表面化させずにきたと言えなくもないように感じます。

○ある種の共依存的な雰囲気というのは感じますね。弱いものが無責任に寄り添い合っているような。

○母は窃盗で逮捕されたりもしてるわけだから、兄の養育だって、実際には祖父母に助けてもらっているでしょう。父親は、母が逮捕されてからも母の実家にいますし。

○そういうのは、本来の健全な関係ではないんですよ、実は。健全であれば、やはり独立を志向しますよね。

○そうですね。

○祖父母が介入してくることで痛い目があったという例も経験しています。一時保護や施設入所させている子どもについて、祖父母が出てきて「私たちがサポートする」と言うので、それを根拠に返したところ、いつの間にか手を引いていて、大変だったとか。

○ああ、はい。

○そういうのをたくさん見てきているにもかかわらず、やっぱり祖父母がいると…。

○安心してしまいうんですよ。

○セーフティネットとしては、あまり期待しすぎない方がいいっていうのは、よくよく注意しておくべきことだと思います。

○激しい正面衝突があるわけではなくても、祖父母世代と両親世代の関係性については、よほどリアルに見ていかないといけないですね。

○そうです、そうです。実家に住んでいても、
経済的な自立がどうであるとか、関係性が
どうであるかというところまで、きちんと見

ないといけない。

○サポートがあるっていうことは得点にはなる
けど…。

(文責：川崎 二三彦)

3. 事例③ 「合コン」で知り合っただけの男性の子どもを妊娠した母が、出産直後に殺害、遺棄した事例

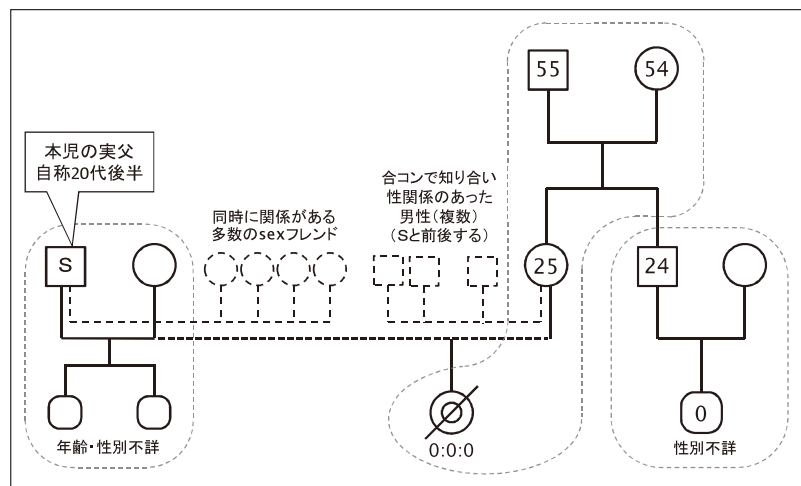
(1) はじめに

本事例は、周囲に妊娠を隠していた母（事件当時25歳）が、自宅風呂場でお産した女児（以下、本児）の口を塞ぎ、洗面器の湯の中で窒息させて殺害、翌朝出勤途中にゴミ箱に遺棄したもの。なお、本児の生物学上の父（以下、S）は、母が「合コン」で知り合った妻子ある男性で、もっぱら性交渉を行うことだけを目的として女性と接しており、母もその1人として関係を持っていた。母は、事件発生後まで、Sが結婚していることも子どもがいることも知らず、Sの本名も聞かされていなかった。

母の母親（以下、祖母）は、母が本児を自宅風呂場でお産し、殺害を実行している時間帯にも同じ住居内にいたが、母の行為に気づくことはなかった。そもそも、祖母は母の妊娠自体に気づいておらず、男性との性体験があるということも全く考えていなかった。また、母の友人らも母の妊娠には気づいていなかった。

(2) 母の家族、生育歴、交友関係など

母は、2人きょうだいの長女として生まれている。母の弟（本児の叔父）は結婚して別世帯となっており、0歳の子どもがいる。事件当時、母は両親（以下、祖父母）との3人暮らし。出生後から事件発生までずっと祖父母と同居しており、小・中・高校を卒業し、短大在学中に保育士の資格を得て保育所に就職した後も、自宅から通勤していた。



図表Ⅳ-3. 事件発生時の家族図

母は、中学・高校と体育系のクラブに所属して真面目に参加していた。また、中学時代に職場体験で幼稚園に行き、園児と関わったことがきっかけとなってボランティア活動を希望、幼稚園で子どもと遊んだり、職員の手伝い、部屋掃除などの活動を行うようになった。この活動は高校、短大時代にも続けられ、高校3年生の時には、そうしたボランティア活動が認められて受賞もしている。就職先に保育所を選んだのも、こうした経験が影響しているとのこと。子どもが好きで、就職先の保育園での勤務態度も良好であった。

祖母は、「(母の) 長所は優しいところ」と述べ、短所については「取り立てて言うことはない」とした上で、「少し私の強いところはあったかも知れない」「人に頼まれると嫌とは言いづらい性格かなと思う」などと説明する。そして、「ずっと生活してきて何か問題行動のようなことを起こしたこと

はないか」と尋ねられ、「一度もなかったし、クラブ活動にしても、練習をサボるようなことはなかった」と話す。

母自身も、自分の性格について、祖母と同様「長所は優しいところ」と（供述調書で）述べ、短所については「人見知りと思う」と話している。友人関係について、幼なじみの1人とは今でも仲良くしており、小・中・高校、短大、職場も同じだったこともあり、一緒に食事することもあるとのことで、高校時代にできた友人とも仲良くしていると述べている。なお、先にあげた幼なじみの友人は、母について「優しくて聞き上手、人柄も良い」「ただし、自分のことをなかなか相手に言わない。少し隠そうとするようなところがある」と評している。

（3）妊娠に至る経過

①合コン

Sと母は、母の友人が主催した「合コン」で知り合っている。合コンを主催した友人によると、合コンとは、男女それぞれがグループを作って集まり、カラオケや飲酒、ボウリングなどを通じて交流するもので、特に決まりごとなどなく、気に入った相手と連絡先を交換したり、他の場所で個別に出会うこともよくあるという。この友人は、そうした合コンを通じて、母よりも早くSと知り合いになっていた。

なお、母はすでに短大在学中から合コンに参加しており、検察官の質問に対して、その頃から合コンなどで知り合った男性の何人かと性交渉があった旨を証言している。ただし、いずれの男性とも正式な交際には至らなかったとのことで、中には、性交渉を持たないことで関係が切れてしまった男性もあったという。

②母とSの関係—母の証言

上記のように、母は合コンでSと知り合い、LINEで連絡を取り合うようになったという。「Sは自分の年齢を20代後半だと漏らし、会社を立ち上げたと話していた」「Sからの連絡のほうが多く、自分は受け身的だった」と母は述べ、何回か会ううちにSが性交渉を持ちかけてきたという。この時のことについて、弁護士が母に尋ねる。

「あなたは、避妊具をつけてほしいと頼んだわけですね」

「はい」

「それまでの男性との性交渉では避妊具をつけてもらっていたんですね」

「はい」

「避妊してほしいと頼まれたSは、どんな態度でしたか？」

「私が怒られるような感じになって、自分が悪いことをしたかなと……」

「それで？」

「機嫌を取るために、避妊具は使わないことにしました」

その後、Sとは10回ぐらいの性交渉があったが、避妊具は一度も使ったことがなく、機会を見て再

度避妊するよう頼んだが、機嫌を悪くして応じてもらえなかったという。

Sとの性交渉の状況については、検察側も少し違う角度から尋ねている。

「避妊具の件で、Sに怒られたように感じということですが、それでSが暴力的になったことはありますか？」

「ないです」

「あなたは性交渉にあまり乗り気ではなかったと言いましたが、それでもSの求めに応じたのはなぜですか？」

「しつこく誘ってきて断れなかったというか……」

「Sが無理やり襲ってきたんですか？」

「そうではありません」

また、こんなやりとりもあった。

「あなたはSが好きだったんですね」

「はい」

「Sのどこが好きでしたか？」

「可愛いと言ってくれて……、今まではそういうことがなかったので嬉しかったです」

「ところで、あなたはSに、『私たちは付き合ってるの?』と尋ねたことがありますね」

「はい」

「Sはどんな返事をしましたか？」

「はっきりとは返事がなくて……」

「ということは、あなたもまだきちんと交際しているとは考えてなかった？」

「はい」

「でも、何回も性交渉はあったんですね」

「はい」

性交渉が繰り返される中で、母は本児の妊娠前にも一度、生理が遅れて妊娠を疑うことがあった。その時は、すぐに生理があったので心配は解消したが、検察側は、このことを確認した上で、質問を続ける。

「避妊しなければ妊娠のリスクがあるということは、その時のことで十分わかったと思うんですが、その後もSとは避妊しないまま性交渉していますね。それはなぜですか？」

「その後、Sが優しくしてくれたので、会いました」

「Sの態度は、あなたからすれば不誠実ですよ。あなたはそれをわかっていたんじゃないのですか」

「……」

「Sは、性交渉しなくても会ってくれるような人だったんですか？」

「そういう時もあったので……」

このような経過を経て、母は本児を妊娠する。

③母とSの関係－Sの供述

Sには妻子があったが、他方では複数の女性と同時並行的に性交渉を行っていた。公判でSの供述調書が読み上げられたので、その要旨を示す。

まずは、Sの女性関係全般に関する供述を見ておきたい。Sは、現在の妻とセックスレスの関係にあると供述し、アルバイト先や合コン、キャバクラ、スナックなどで知り合った女性を口説いては、次々にセックスしてきたと言う。その際、妻子の存在を隠すことはもちろん、本名も決して明かさず、偽名を名乗って接近すること。知り合った女性とは、まずは電話番号やLINEのIDを交換してしばらく連絡をとりあい、「可愛いね」だとか「好きだよ」などと褒めたたえ、相手がセックスさせてくれそうだと思うと、会った時にセックスしようと誘い、うまくいけば、そのままセックスフレンドの関係になるのだという。

「現在（事件後すぐの時期）のセックスフレンドは3人ぐらいですが、多い時には、同時に5～6人と肉体関係を持っていました。月のうちの半分ぐらいは、こうした女性とセックスしています」

「セックスするときは、避妊具を使わないようにしています。そのほうが気持ちがいいし、仮に女性が嫌がっても、説得すればほぼ許してくれます」

「セックスフレンドはただの遊び相手なので、仮に妊娠しても中絶すればいいぐらいに考えていました。面倒なことになれば相手からの連絡を無視すればいいですし、もともと本名も伝えていないので、相手は勝手にあきらめてくれます」

Sは、自身の性的行動について、おおむねこのように供述した。

次に、母との関係についての供述。Sによれば、母とは友人が主催した合コンで知り合ったというもので、男性4人対女性4人で一緒に遊び、その後、Sが車で母を家の近くまで送ったのだという。その折りにLINEのIDを交換したところ、早速母からメッセージが届いたという。そこで、いつものように「可愛い」「会いたい」などとやり取りを続けるうちに「この調子ならセックスできる」と予測する。

「(母と)初めてセックスしたのは、合コンから1、2か月経った頃でした」

「その当時は、他にもセックスフレンドが5人ぐらいいて、毎日入れ代わり立ち代わり違う女性と会ってセックスしていました」

「(母は)恥ずかしがって少し嫌がる素振りをしましたが、様子を見る限り、拒絶しているようには思えなかったので、やや強引に、押し切るようにしてセックスしました」

「その後は会う回数も増え、会うたびにセックスしました。おそらく、十数回はしたと思います」
ただし、会ってもセックスしないときもあったという。その理由について尋ねられたSは、次のように説明する。

「会う前に生理だと言われるときもあったけれど、それで会わないと言えば、さすがにセックスだけが目的だとばれてしまうので、セックス抜きで会うこともありました」

そんな時、母が、しきりにSの本名を確認しようとしたり、母とSはどういう関係なのかを訊いて

きたという。Sは本名を名乗るつもりなどなく、適当な苗字を言ったり、「もっと仲良くなってから」などとはぐらかす。しかし、母がきちんと交際するよう求めて来たので、会うのが次第に面倒になっていったとのこと。

「次第に別のセックスフレンドと会うようになりました。(母に対しては)仕事だとか飲み会などと嘘を言って、会うのを断っていました」

こうして関係が薄くなっていった後、しばらくして何気なくLINEメッセージを送ると、突然「生理がこない」というメッセージが送られてきたのだという。

「実は以前にも似たようなことがあり、その時には結局何もなかったのですが、正直“またか”という気持ちになりました」

「セックスフレンドが妊娠したからといって結婚するつもりなどありませんし、中絶してもらえば終わりです。ましてや今回は、(生理が来ないという話が)2回目なので、煩わしくなり、関係を切ることにしました」

「その後は、(母からの)メールも読んでいないので、どうなったのかは知りません。(母のことは)すっかり忘れて他のセックスフレンドと遊んでいました」

母との関係を、Sの側からみると、このような経過となる。なお、Sは合コンを主催した母の友人とも一度性交渉を持ったことがあると供述している。

(4) 妊娠中のエピソード

さて、しばらくして母は本児を妊娠する。そこでSに、「妊娠かも知れない」と伝えたところ、それ以後、Sとの連絡がつかなくなってしまふ。もちろん、今述べたようなSの事情などは知る由もない。母は公判で、「生理が来ないことに気づいて、どう思いましたか？」と質問され、繰り返し「どうしようと思いました」「本当に(生理が)来なかったらどうしようと思いました」と述べ、当時、かなり狼狽した様子だったことを彷彿とさせた。

本児の妊娠について、母は弁護士の質問に答えて次のように話す。

「妊娠したのは初めてですか」

「はい」

「妊娠に関して、職場に何か決まりがあると聞いていましたか」

「職場の人から、『結婚しないまま妊娠や出産するとクビになるよ』と聞いたことがあります」

「親御さんに相談しようとは思いませんでしたか」

「親は真面目だし、交際もしてない人の子どもを妊娠していると知ったら絶対悲しむと思って、相談できませんでした」

「でも、一度は、(あなたの)お母さんに言おうとしたのではありませんか」

「はい、弟夫婦に子どもができて、自分も生まないといけないかなと思って打ち明けようと思いました」

「しかし、言い出す決断ができなかった？」

「はい」

「ところで、ある時期までなら中絶も可能だということを、知らなかったのですか？」

「知ってはいたけど、相手と連絡とれない状態でもできるのかどうか分かりませんでした」

「でも、とりあえず病院で受診することだけでもできたのではありませんか？」

「周りの人に見られるかも知れないと思うと、病院へは行けませんでした」

「もしもSさんと連絡が取れていたら、どうされましたか」

「妊娠を知ったら結婚してほしいと言われるかも知れないし、その時は結婚しようと考えていました」

「あなたは、何か対策を立てたりしなかったのですか？」

「流産してくれたらいいなと思って、うつぶせ寝をしたりお腹を叩いたりしました。それから、お酒を飲んだりもしました」

「お薬を服用することはありましたか」

「それで流産するかもしれないと思って飲みました」

「どんな薬を飲みましたか」

「風邪薬とか便秘薬です。そういうのをインターネットで見、流産するかも知れないと思って飲みました」

おおむね、事情をこのように説明した。他方、検察官も妊娠期のことについて質問する。

「あなたはSの本名も知らなかったわけですが、それでも連絡が取れば、Sが責任を取ってくれると思ったのですか」

「その時は、そう思っていました」

「Sには、何回ぐらい電話しましたか」

「2～3回ぐらいです」

「それだけですか？ 妊娠というと、あなたにとっては一大事ですよね。LINEでも連絡できるでしょうし、それ以上しなかったのはなぜですか」

「Sから連絡が来ないと思って……」

「妊娠検査薬などで調べたりしましたか」

「していません」

「どうして確認しなかったのですか」

「……」

「先ほど、弁護士さんの質問に対して、病院を受診すると誰かに見られるかも知れないと言いましたね」

「はい」

「けれど、あなたは車を持っていたわけだから、どこか遠くのお医者さんに行くこともできたのではないですか」

「思いつかなかったです」

弁護側は、妊娠に気づいたにもかかわらず、対策をとることができなかった種々の事情を明らかにするよう質問を繰り返したが、検察側は、対策を取ることが可能だったことを浮き彫りにするような質問を続ける。それはさておき、検察側は、妊娠を確信した後も母が合コンに参加していること、そのうちの一人と性交渉をしている点を突く。

「これは、あなたがLINEに書いた文面です。あなたが飲みに誘っているでしょう」

「……」

「こちらの文面では、合コンしたいかを尋ねられ、『したい』と答えていますよね」

「はい」

「妊娠がわかってから、他の男性と性交渉をしましたか」

「はい」

「妊娠で悩んでいたのに、性交渉まで進むというのは、どういう気持ちからですか」

「それで流産するかも知れないと思って（性交渉を）しました」

（５）出産と殺害、遺棄

このような生活が続いた後、母は出産を迎える。日曜の夕方、自宅で過ごしていた時に陣痛に襲われ、慌ててトイレに駆け込んだものの、すぐには出産に至らず、風呂場へ移動する。

「どうして風呂場へ移動したのですか」

「トイレに長くいると、お母さんが怪しむんじゃないかと思ったからです」

このようにして、母は風呂場へ出産する。祖母には知られたくないという思いが強く、産まれた子が「ヒッ」と声を出したような気がしたので、咄嗟に子どもの口と鼻を手で塞ぎ、その後、うつ伏せの恰好をさせて洗面器に入れ、（洗面器が）いっぱいになるまでお湯を注いだという。

「顔をつけた洗面器にお湯を張ったら、必ず死ぬとわかっていたのじゃないですか」

「その時は、パニックになっていて……」

解剖の結果、死因は窒息死と特定された。母が本児の死亡を確信したのは、洗面器から本児を引き上げたときだった。

その後、母はタオルで遺体をくるみ、脱衣場にあった袋に入れて寝室に運ぶ。この日は食事もほとんど喉を通らず、一睡もできなかったとのこと。翌朝も体調はすぐれなかったが、何とか出勤することとして通常どおり車で出かけ、通勤途上にある雑貨店の店先にあったゴミ箱に本児の遺体を遺棄した。なお、出勤はしたものの体調がすぐれず、早退して自宅に戻り、その足で病院を受診したところ、診察した医師が出産を確認し、警察に通報したことから事件が発覚した。

（６）祖母の供述、証言

祖母が事件後に供述した内容は公判で読み上げられ、祖母は公判にも証人として出廷し、直接証言している。ここでは、祖母の供述や証言の中から、妊娠や出産にまつわることに限って記しておきたい。

祖母は、事件発生翌日、職場を早退してきた母の病院受診に、祖父とともに付き添っているが、そ

の時まで母の妊娠には全く気づいていなかった。

「まず最初にびっくりしたのは、問診票にある『これまで性交渉の経験はありましたか』という質問に、『はい』と答えたことです」

「そのようなことは、想像すらしていなかったということですか」

「年齢的にはそういうことがあってもおかしくないと思いますが、それまで交際男性の話など出たこともなかったもので、ないと信じていました」

性交渉があると初めて知って驚いた祖母は、医師から、「娘さんは出産をしているようですよ」と聞かされ、さらに驚愕する。弁護士が、この点にかかわって質問した。

「一緒に暮らしていて、妊娠を疑ったことはなかったんでしょうか」

「体型が少し丸みを帯びたように思ったことはありました。けれど、『太ったね』と指摘するのも娘を傷つけるようで、そういう話はあまりしておりません。でも一度だけ、『まさか妊娠してないよね』と言ったことはあります。ただ、私自身がそれを信じていなかったもので、本人が否定してそれっきりになりました」

祖母は、事件当日の昼間、母と一緒に外出しているが、この日は何となく顔色が悪いとは感じていた。そして、いつもは3人の中で最後に使うお風呂に、一番早く夕方から入ったので、珍しいとは思ったものの、取り立てて尋ねることはしていない。

「ただ、夕食はほんの少ししか口に入れず、顔色も悪かったので、私のほうから『早く寝るように』と勧めました。本人もそのまま布団に入ったように記憶しています」

「次の日も体調はよくない感じでしたが、本人が出勤するというので送り出しました」

「けれど、朝のうちに早退して戻ってきたので、付き添って病院に行ったのですが、診察後、ベッドの上で号泣し、『お父さんごめんなさい』『お母さんごめんなさい』と言うばかりでした」

祖母の供述や証言は、おおむね、こうしたことになろう。

なお、祖父母は、孫にあたる本児に、祖母と母の名前からそれぞれ1字を選んで命名し、墓も用意して供養したという。

(7) 判決

こうした経過をふまえ、検察側は、論告求刑で次の点を指摘した。第一に、本児は殺されるために生まれてきたも同然であり、本児の命が奪われたという結果が極めて重大であること、第二に、産声さえあげていない本児を洗面器につけてお湯を張り、窒息させて死なせた上、遺体をゴミ箱に捨てるなど、殺害や死体遺棄の態様が悪質であること、第三に、とにかく妊娠していることを知られたくないと考え、妊娠の事実に向き合いたくないという姿勢が一貫しており、犯行に至る経緯や犯行動機が身勝手に自己中心的であることなどを挙げ、懲役6年が相当であると主張した。

他方、弁護側は、第一に、母には前科前歴もなく、そもそも犯罪とは無縁の女性であり、不誠実な男性との間の子を妊娠し、十分な知識もないまま追いつめられての犯行であることなど、犯行に至った動機、経緯に酌むべき事情があること、第二に、激痛の後の出産で極度に疲労し、祖母にだけは知

られたくないという思いにとらわれて頭が真っ白になり、衝動的に起こした犯行であったこと、第三に、本人の反省の情が非常に顕著で、再犯の可能性がまったくないこと、第四に、今後の更生への決意、およびその環境が整っていること、第五に、事件後は自らの意思で退職し、夢であった保育士の道を絶たれているなど、すでに相当程度の社会的な制裁を被っていることなどを挙げ、保護観察付き執行猶予の判決が妥当であるとした。

これに対し、裁判所は、懲役5年の刑を言い渡した。その理由は、おおむね以下のとおり。

まず、現に自分の親がいる自宅での出産という切羽詰まった状況の中、咄嗟に本児の口や鼻を手でふさぐなど、衝動的な犯行であることは認められるが、顔を洗面器の湯に浸すなどの行為には強い殺意が感じられること。犯行に至る経緯や動機については、本児の実父に当たるSの不誠実な対応により追いつめられた末の犯行であると認められ、同情の余地があること。ただし、妊娠を確信してから出産するまで約半年もの期間があり、最悪の事態を回避するための方策をとることは十分可能だったと思われること。自分の体面やそれまでの生活を失うことを嫌って妊娠という現実に向き合わなかった末の犯行であり、犯行に至る経緯や動機は身勝手に無責任と評価せざるを得ないこと。発覚を恐れて遺体をゴミ箱に捨てており、死者に対する敬意が感じられないこと、などが指摘された。

そして、これらの事情を総合的に検討すると、親が出産直後の子を殺害した事案のなかでは重い部類に属すると言わざるを得ず、執行猶予を付する余地があるとは言えないとされた。

一方、母は事実を素直に供述し、本児に対して謝罪し深く反省している上、祖母や友人らが支援を約束するなど更生環境が整っていること、前科前歴がないことなど、有利な事情が十分あることも指摘された。その上で、これらをふまえ、本件は殺人罪の法定刑の下限である懲役5年に処すのが相当であるとされた。

(8) 討議

出席者

藤田／上野／水主川／田口／川崎／相澤／
山邊／川松

幼なじみの友だち2人が証人として出廷しており、社会復帰した後、お世話になる予定だというボランティア団体の方も証人として出廷しました。

○公判の様子ですが、母親は身長152センチ、体重60キロでした。きりっとした顔つきで、髪は長く、後ろで一つにまとめていました。表情は少し硬い感じでしたが、比較的是きはきと話していたように思います。硬さの中に、怒りというのでしょうか、攻撃的なところも見え隠れする印象がありました。

公判では、母の実母（本児の祖母）のほか、

①「合コン」

○こういう場合、判決文に、男性の責任を問うというような内容が書き込まれることもあります。この事例で、Sは証人として出廷していないのですか？

○はい。供述調書の提出だけです。

○男性は何も問われないんですかね。

○このような「合コン」って、世の中で広く行

われているんですか？

- 多いんじゃないでしょうか。
- 高校生などが妊娠し、「どうしよう、どうしよう」と言っているうちに生まれてしまって殺害した、といった事件はコンスタントにあります。若年女性の受刑者のかなりの割合が、新生児を殺害した人だという報告も、過去にあったように思います。
- 10代の事例ならば、ある程納得できますが、この事例の加害者は25歳の保育士で、社会経験もある人です。もう少し何とかならなかったのかと思ってしまいます。相手の名前も知らないまま、性関係が続くんですかねえ。
- 妊婦さんにも、そういう方はいますよ。妊娠したけれど相手の本名は知らないような人です。そして、妊婦健診していくうちに、「もしかしたらその人の子じゃないかもしれない」などと言ったりする。年齢は関係ありません。
- なるほど。
- 何が何でも結婚したい人は、妊娠をきっかけにして結婚できると期待したり、今の生活が変わると考える人は決して珍しくないと思います。
- 男性は、避妊もしないわけですしね。

②周囲の気づき

- この人は保育園で働く25歳の女性ですから、どうして周りの人たちが妊娠に気づかなかったのかと思ってしまいます。この人の母親も同居しているのですから、生んだ後、病院の医師に教えてもらうまで分からないなんて、どういう親子関係だったのかと思います。でも親子関係が悪いとは言われていないんですね。
- 中高生の妊娠などでは、親子のすれ違いがあ

るとか、親も自分の生活が手一杯で気づかなかったといった話が出ます。この事例では、親子で結構やりとりがありますよね。事件当日だって一緒に買い物に出かけていますし。

- 親子の間で「まさか妊娠なんかしてないよね」というやりとりもありました。やはり、そんなはずないと思い込んでしまうと、気づかないんじゃないでしょうか。
- 152センチ、60キロとすると、どちらかというとぽっちゃり型ですので、分かりにくかったのかもしれないですね。それに、保育園での勤務ですので、動きやすいように、普段からぴっちりとしたタイトな服など着ていないのではないのでしょうか。だから目立たなかった可能性はあるんじゃないかと思います。
- 注意して見ていないとやっぱり気づきにくい？
- 体型的にも隠しやすかったのかも知れません。

③中絶にかかわって

- 妊娠に気づいたが出産はしたくない、つまり中絶できないか、流産してくれないかと願っていたわけですから、もう少し調べれば、いろいろな方法がわかると思うんですが……。
- 飛んだり跳ねたりするくらいでは容易に流産しません。風邪薬などを飲んだということですから、知識がないわけですね。
- 相手と連絡がとれないと中絶できないと考えたり…。
- 相手と連絡が取れないから無理と思ったんですかね。確かに母体保護法は、同意を必要とする旨定めていますが、「配偶者が知れないとき若しくはその意思を表示することができないとき又は妊娠後に配偶者がなくなつたときには本人の同意だけで足りる」という規定もあります（第14条第2項）。

○こういうのは、インターネットで少し調べたら出てくる知識ですよ。あつという間にわかるはずですよ。多分そういうこともせず、親や友だちにも相談しない。保育士資格もあるので、知的能力にそれほど問題があるとも思えません。ですからこの人の問題は、周囲に対して自分の悩みを打ち明けたり、情報を集めたりということができない点かなと感じました。

○この人はすごく真面目だったという言い方もできますよね。親に心配かけたくない、親に連絡がいったら困る、叱られたくない、というのも分からないでもない。事件後、親御さんは本人に性交渉の経験があったこと自体にびっくりしていますから、そういうイメージで見られている者として、こんな事実を知られるなんて到底許されないという意識があったのかも知れません。

○事実を認めたくないという心理も働いているんじゃないでしょうか。妊娠の有無なんて簡単に調べられるのに、それもしていない。現実には直面するのを怖がっているうちに出産になってしまい、慌てて行動したというような。

○出産はまだ先と考えていたようですね。

④母親の心理

○心理的な要因という話がありましたが、加害者の母が知的障害という事例もあります。この人の場合は違うと思われませんが、判断力のなさや想像力のなさというのは、多分に心理的要因だと捉えられると思います。そのあたりをもう少し深められればいいのですが……。

○この人、すごく「いい子」ですよ。親御さんも、子どもを産んだ娘と自分の名前から1

字ずつ選んで本児に名前をつけ、お墓を用意して弔っていますから、ごく普通の方と言っていいでしょう。だからこそ親をがっかりさせたくない、心配をかけたくないと思って事実を言えなかったし、友だちにも、自分の今までのイメージを壊すから相談できない。「いい子」ほど相談ができないように思います。そうでなければ、ハードルはもう少し低かったかもしれません。性体験があったと聞かされるだけで親がびっくりするぐらいの人なので、それを飛び越えて、合コンで出会った、いわば通りすがりのような人との間に子どもができちゃったというのは、真面目な人であればあるほど言えないという心理は、わかるような気がします。

○親子関係は、実際にはどうだったんでしょうね。

○こういう形の妊娠だと、多くの人たちは中絶し、その後は普通に暮らしているんだと思います。別に珍しくないのですが、では、なぜ中絶の相談もできず、最終的にこうなってしまったのか、そこはいつもすごく疑問に思います。そういう人たちに直接会って、どういう心境だったのかを深く聞いてみたいですね。それがわかると、防止策にもつながるように思うんです。

○公判で、なぜ相談できなかったかについて、何かやりとりはありましたか？

○はい。不真面目な男性との子なので両親がショックを受けるのではないかと、病院に行ったら両親に連絡がいくのではないかと、友人にもいい印象を与えないのではないかと、父親の同意がないと中絶できないのではないかと、といった内容です。

○未婚で妊娠した場合、職場を解雇されるという噂もありましたよね。

- 結局は、自分が思い描いたとおりの自分であり続けるために、そのためだけの行動を取っていたというふうにしかな解釈ができないですよ。とっさに口をふさいだということですが、この事実をなかったことにしたい、そして今までどおりの、自分が思い描いた自分の姿で普通に生活をしていくということを第一に考えた行動というふうに捉えられます。
- 合コンで知り合っただけという関係になるというのは分かるんですが、この人の話を聞いていると、性交渉を持つにしても、すべて自分からアクションを起こしているわけではない。相手が求めるからしたとか、向こうが嫌がるから避妊しなかったみたいな感じ。つまり、相手の言うがままに行動していたら、いつのまにか子どもが生まれて殺していたという印象です。
- 確かに、性交渉を求められたら応じているというところなどを見ると、男性との関係の持ち方に何か問題があるかもしれないですね。見かけは普通の女の子だったとしても。
- 彼女のこの犯行をやめさせるために何が必要だったかということを考えると、妊娠とか性交渉以前に、こうした消極性をみていかないといけないように思いました。
- 「死産だったらいいのに」ぐらいにしか考えず、気づくとここまでできてしまった。自分の行為ではあるけれども、状況に押されて、結局は最後まで受け身に徹しているような面がありますね。
- 犯行時間は朝方かなと勝手に考えていたのですが、実際は夕方だと聞いて、だったら、この人の母親も一緒にいたわけですから、もう少し早く気づけなかったのかと、改めて思いました。この人の母親との関係がどうだった

のか、どうしてそこまで踏み込めなかったのか。ほんとにもう少し早ければ、殺害もなかったかも知れないし、最悪、ゴミ箱に遺棄することはなかったのではと思うと、残念な気持ちになります。

⑤防止策

- 保育士ならば、児童虐待についての研修も受けるかと思います。各地に「にんしんSOS」のような窓口もできてきていますから、職業柄そういう情報を得られる立場にあるはずなのに、これほど無知だったというところに違和感があります。
- 「虐待なんて自分とは別」と思っていたのでしょうか。それこそ、死亡事例は0歳児、とりわけ0日児が多いことなどを含めてももう少し知識があれば、違っていただけたかもしれません。
- 今は、予期せぬ妊娠をした人が匿名で相談できるところがいろいろと出てきています。ただ、自分の身に起こることに冷静に対処するのは、やはり難しいと思います。とはいえ、匿名で相談に乗ってもらえるところ、安心して相談できる窓口は必要だし、それをみんなが知っていることも重要だと思います。
- 公判では、検察側から、親や友人に相談できたのではないかと質問が出されていましたが、匿名での相談窓口のことについても聞いてほしかったですね。知識はあったけれど、匿名相談することが心配だったのか、それともそもそも知識がなかったのか、それが分かると、匿名相談の広報のあり方も工夫できるように思いました。
- ただ、相談できたとしても、この事態が絶対に回避できたかどうかはわかりません。自分

が行きたくない病院に行きなさいと言われてたり、妊娠週数から中絶できないのではないかなどと言われてしまうと、窓口があって相談しても、結局は無駄だったと考えてしまう可能性は、ゼロではない。そこはやはり難しいかなと思います。

- 相談を受けた後、必要に応じてサポートし、誰かが支援者として一緒に動くような形が必要なのでしょうね。

⑥男性側の問題

- この人は、Sと結婚する可能性があるかと期待していたんでしょうか。
- 妊娠を知ったら結婚しようと言ってくれるかもしれない、その時は結婚するつもりだったと言っています。けれど、Sにその気は全くなかった。
- そうなる、男性の犯罪性が高まってきますよね。
- 0日児の虐待死の加害者はほとんど実母ですが、その陰にいる男性は、何ごともなく、その事実と無関係に暮らしています。そういう社会もよくないんじゃないかなと思います。
- Sは避妊もしませんし、妊娠したら中絶してもらえばいいぐらいの無責任な態度ですから、そういうことが過去にいくらかあった可能性があります。
- ほんとに、何らかの制裁が必要ですよ。
- 男性の責任を、やはり問うべきですね。状況によっては、女性は泣き寝入りになります。
- こういう事件をなくすためには、世間にはこの手の男がいるということを広く知らしめる必要がある。
- 確かにSも悪い男ですが、Sと一緒に合コンする男性もいるわけですね。そういう人は、

Sが妻帯者だと知っていることも十分考えられますから、それを明かさず合コンしているとしたら同類ですよ。その人たちも、もしかしたら似たようなことをしているかもしれない。そもそもSは、合コンを企画した母の友人とも肉体関係を持ったことがあると供述していました。

- 女性には、そういう男もいると知ってほしいですね。そして、自分の身は自分で守らなきゃいけないと自覚してほしい。この人に即して言うと、やはり一番問題だったのは、「相手が嫌がったから避妊具を使いませんでした」というところだと思うんです。いくら好きな相手であっても、そこは自分の身を守るようにしないとイケない。性教育に対して教育現場は及び腰ですけれども、こういう事例もあるわけですから、女性が主体的に行動できるような性教育が必要だと思います。

⑦量刑

- ところで、懲役5年という判決はどうでしょう。類似の事件と比べて、少し重くはないんですか。
- 重いように感じます。
- ごみ箱に捨てたからでしょうか。
- 10年ぐらい前、新生児を殺害した例を20例ぐらい調べたことがあります。執行猶予が付く例が多かったように記憶しています。殺人・死体遺棄という事件だからかもしれませんが、5年の実刑って重いなど、正直思いました。従来の方が軽過ぎたという見方もできるでしょうが、前科もなく、普通に社会生活をしてきた犯罪傾向のない人ですから。裁判員裁判になってから重くなったんでしょうか。
- というより、その場の立証に左右されるよう

になってきていて、立証方針によって量刑が
変わることがあります。バックグラウンドに

ついて十分な説明ができていなかったのかも
しれませんね。

(文責：川崎 二三彦)

4. 事例④ 生んでも育てる余裕がないとして、母が2人の嬰兒を次々殺害、遺棄した事例

(1) はじめに

本事例では、連続して2つの事件が発生している。最初の事件は、当時27歳の母が自宅で出産した嬰兒を、生死を確認しないまま布団カバー等で包んで発砲スチロールの箱に入れ、自室の天井裏に隠し、そのまま1年以上放置したもの（以下、第一事件とする）。次の事件は、その翌年、28歳になっていた母が、自宅で出産した女兒を殺意を持って敷布団パット等に包み、ビニール製ポリ袋に入れ、押入れ内の衣装ケースに入れて放置したもの（以下、第二事件とする）である。

本件は、第二事件が発生して約10日後に発覚した。市の福祉事務所職員が、「お腹が大きくて妊娠していると思われた母のお腹が小さくなったのに子どもが見当たらない」と警察に相談したことが発端である。最初、母は認めなかったものの、取り調べで犯行を認め、逮捕された。

第一事件の罪名は死体遺棄、第二事件の罪名は殺人・死体遺棄である。なお、本件も含め、母はこれまで7回（8人）妊娠しており、そのうち、実際に出産したのは6人、中絶しているのが2人であり、出産した子のうちの1人は生後7か月で急死している（原因不明）。

2つの事件の殺害、遺棄の動機として、母は「産んでも育てる経済的な余裕がない」「中絶する費用もなかった」と語っている。事件発覚当時一緒に暮らしていた母方祖母（母の実母。以下、祖母）もまた成人前の子2人（母にとっての異父弟、異父妹）を育てる身であった。祖母は、母の幼少期から経済的な不安を抱え、それを口にしてきた。母はそういった状況を気にしたのか、妊娠等について相談していない。

事件当時、母には月平均約28万円の収入があったものの、基本的な金銭管理は祖母が行っており、母は自らの収入を管理できていなかった。その他にも、祖母は母が仕事で留守の間の「子守代」をとるなど、祖母からかなり厳しい経済的要求があった。母は幼少期から常に祖母に叱責されるなど、心理的虐待に近い養育環境で育ってきた。そうした母と祖母の関係性、またその結果としての母の現況が今回の事件の要因の一つと考えられる。

今回の裁判においては、母に対して精神鑑定は行われていないが、生育史の中で形成された母の特徴、および精神病理は軽くはなかったと考えられる。

母の多数の男性関係、妊娠・出産に対する知識のなさや家族の支援の不足、浪費や祖母による経済的要求を含めた経済的困窮、さらには祖母による母への心理的虐待の過去等、本事件には複雑な要因が絡み合っていたことが想像された。

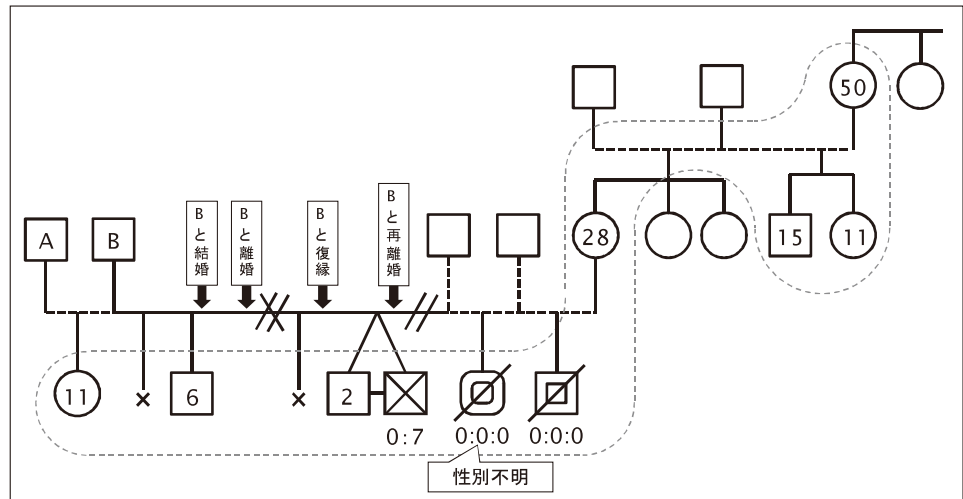
裁判員裁判では、母に懲役5年6か月の実刑判決が言い渡された（その後、判決は確定し、母は服役した）。

(2) 家族構成、当時の生活状況等

① 家族構成

事件発覚当時、母のほか、母の3人の子（11歳、6歳、2歳）、母方祖母（50）と母方祖母の2人

の子（15歳、11歳）
 が同居していた。母は、昼間は飲食店の従業員として、夜はコンパニオンとして稼働し、その他に、児童扶養手当、児童手当等の収入があったが、管理は基本的に祖母がしていた。また、母は約100万円の借金を抱えていたという。



図表Ⅳ-4. 事件発覚時の家族図

祖母は、未婚のまま2人の男性との間に5人の子どもをもうけている。最初は13歳年上の男性との間に3人の娘を出産しており、母はその第一子である。その後、3歳年下の男性との間に、男児を出産する。母が中学2年生の時のことであった。次いで、母が高校2年で初めて妊娠した頃、祖母も、自身5人目となる女児を出産している。祖母は生活が困窮していたが、2人の男性はいずれも子どもの認知はせず養育費を支払うこともなかった。祖母の生育歴は不明だが、母子家庭で育ったようで、やはり生活困窮家庭だったようである。祖母の最終学歴は中卒である。事件当時、祖母はアルバイトをしており、その収入は約11万円、その他児童扶養手当等で約6万円の収入があり、合計16,7万円の月収があった。また、借金も抱えていたが、祖母の具体的な経済的困窮がどの程度かは不明である。

②母の生育歴

母の生育歴は公判では十分明らかにならなかったが、本事例は、石井（2016）が詳しく紹介しており、それによると、幼少期から不安定な養育環境で育ったことがうかがわれる。母は実の父親（被害児からすると祖父）と一緒に暮らしたことはない。小学校入学前に1、2回会ったことはあるが、顔も覚えていないという。中学校まではおとなしく目立たない子どもだった。中学卒業後は、全日制高校に進学し、幼い異父弟の面倒を見ながら、アルバイトで家計を支えていたようである。高校に入り異性への興味が表に出るようになると、複数の男性と性交渉を続け、高校2年生で、交際していた男性の子どもを妊娠し、第一子となる女児を出産する。母が妊娠に気づいたのは、祖母が出産した約半年後のことであり、生まれた2人の子どもは同学年であった。この時も、母は自分の妊娠について祖母に相談していない。公判で、母は「うちは普通の家じゃないと諦めのような感情が出てきた」と語っていた。

母は本事件も含め、大切なことであっても祖母など家族に相談してこなかった。祖母は公判で、母が大事なことを相談しなかったとして、以下のように証言した。

「小さい頃から、真ん中の子がおしゃべりで、上の子（母）が相談したくても、できなかったん

だと思えます。前から私はどなって怒ることが多かったんですが、(母は)聞き流すか、そのまま布団をかぶって寝てしまう感じでした」

石井(2016)によると、祖母は、3姉妹の中でも長女である母に対して相当厳しく接していたようで、それが母の育ちに影響していたことがうかがわれるという。聞き流したり、断ることができないといった母の特徴が形成された要因の一つとして祖母との関係を挙げることができよう。

③事件当時の生活状況

事件当時、母にはファミリーレストランとコンパニオンの収入に加え、児童扶養手当、児童手当を合わせ、月平均で約28万円の収入があった。自宅(祖母宅)は一戸建てだが家賃の支払いがあり、家賃、光熱費の支払いは祖母がしていた。母には上記収入があったものの、その多くは祖母が管理しており、母は自身の収入を自由に使えなかった。手当等が振り込まれる預金通帳も祖母が握っており、母は手当等の細かい額も把握していなかった。祖母は、毎月5万円程度受け取り、それとは別に食費等も受け取っていたという。また、母がコンパニオンの仕事で外出し、子どもを置いていくときは、祖母に「子守り代」として1時間あたり千円支払っていた。1回につき5千円から1万円になることもあったという。母に貯金はなく、「あと2、3万円ぐらいあればもっと楽だと思っていた」とも証言した。

母は、ファミリーレストランの仕事は真面目に続けていた。途中産休を挟んではいるものの、19歳の頃から10年間、遅刻欠勤などはなく、第二事件の出産の5日後には早々と出勤している。1年前の第一事件の時には、子どもを産む前後も仕事を休まず、出産した日も出勤した。その理由について、母は次のように証言する。

「私が働かないと子どもたちが困っちゃうから仕事には行きます」

当時、ファミリーレストランの仕事は週6日勤務で収入は10万円余、勤務時間は午前6時半から午後3時まで。土日等、子どもの保育園が休みの日は午前中のみ勤務。夜間はコンパニオンの仕事に出ていた。コンパニオンの仕事は不定期だったが、平均すると週に2、3回。夕方4時頃出かけることが多く、帰宅は、客の都合にもよるが早く夜12時であった。

母の部屋はゴミや使用後のおむつでかなり汚れており、常に閉め切った状態のため、かなりの臭いがあった。同居の祖母は、母の部屋に出入りをしているわけではなく、時折「部屋を片付けなさい」と言ったようだが、母が片付けをすることは少なかったようである。

「休みの日とかご飯の前には掃除するけど、子どもたちも小さいから汚しちゃうし。お母さんに怒られてやるっていう程度。あんまり片付ける気は起きなかった」

母はこう証言した。加えて、祖母の証言によると、母が食事を作ることはめったになく、外食が多かったという。この辺りに、母の生活力の問題が見て取れよう。経済的に苦しかったものの、切り詰めることなどはせず浪費していた。同世帯でありながら、母の親子と祖母の親子と一緒に食事をとることはなく、日常的に会っているわけではなかった。

(3) 事件までの経過

以下、事件に至るまでの経過について記す。

①第一子の妊娠・出産、そして破談

母が初めて性関係をもったのは中学3年生の頃だったという。そして、高校2年生で妊娠に気づく。相手は同じ高校の1年後輩に当たる男子生徒（以下、A男）で、母にとっては性関係を持った男性として5人目ぐらいになるとのこと。初めての妊娠で不安もあったはずだが、家族にもA男にも言い出せず、誰にも相談できないまま時間だけが過ぎる。その頃のことを、母は公判で以下のように証言した。

「高校生の自分に育てられるわけないけど、お母さん（母の実母、母方祖母）は出産したばかりだったから、そんなお金（中絶費用）持ってないと思った。結局言い出せなくて、誰にも相談できなかった」

妊娠に気づいてから3か月後、母はようやくA男に相談し、A男の両親から学校へ、そして学校から祖母に連絡が入った。この頃はすでに中絶できる時期を過ぎており、出産するしかなかった。学校は真面目に通っていたが、妊娠が発覚したことで自主退学することになった。ただ、A男とは将来的には結婚するという話になり、A男が就職し、生活が安定するようになったら、出産した子も含め3人で生活する約束を交わした。

出産してからは知り合いの目を避け、生まれた子ども（以下、異父姉）を連れて大叔母（母の叔母）宅で暮らしながら、旅館の仲居として働きに出た。母の就業態度に問題はなかったが、翌年には旅館をやめ、定時制高校に通っている。高校に通うことにしたのは、祖母の最終学歴が中卒でなかなか働き口がなかったこと、また「せっかく2年間通ったんだから」というアドバイスもあってのことだ。定時制高校に通うことになり、事件発覚当時まで働くこととなるファミリーレストランでアルバイトを始めた。ただし、住まわせてもらった大叔母は、金銭面について祖母以上に細かく、母にあれこれ要求していたようで、母は大叔母宅を出たい気持ちがあった。そうしたことを一緒に働いていた社員の男性に相談するうち、母はこの男性と性関係を結ぶ。

A男が高校を卒業すると、当初の予定どおり、結婚を前提に父母子3人は同居を始めたが、既述したアルバイト先での社員との浮気をA男が知ることとなり、同居は3か月で解消される。

「怒られるのは当然だから『いいや』と思って別れました」

母はこう証言する。A男は生まれた子を認知することもなく、養育費の支払いもなかった。

「本当は結婚するはずだったのにしなくなったんだから、うちでは関係ない」

というのがA男の実家の言い分であった。母は生まれた子を1人で育てることになる。

②2度の出産、2度の中絶、2度の離婚

その後、母は、友人からB男を紹介してもらい交際するようになり、異父姉を大叔母に預けたまま2人でアパートを借りて生活を始める（当時21歳）。そして妊娠するが、「（異父）姉を引き取っていない状況で赤ちゃんとだけ一緒に暮らすのでは、姉が可哀想」と考え、中絶する。この時の中絶には

ひどい痛みが伴い、中絶は2度としたくないと思ったとのこと。とはいえ、翌年には再び妊娠し、「産んじゃえばなんとかなる」(母の供述)と考えて出産する。出産直前に異父姉を引き取り、B男とも正式に結婚して4人の生活が始まった。

B男は定職につくこともなく、生計は母の収入に頼らざるを得なかったため、母はファミリーレストランの仕事(時給900円)に加え、コンパニオン(時給3500円)として働くようになる。B男は喧嘩っ早く、暴力的ですぐに手が出るタイプだった。母はB男から暴力を受けて怪我をしたことがあり、警察沙汰にもなった。こうした暴力や、B男が働かないことから、母は離婚する。直接のきっかけは、子どもの前で母に暴力を振るったことだった。

「もともと暴力を振るう人だったけど、子どもの前ではいいパパだった。でもあの時は子どもたちの前で暴力を振るったから離婚しました」

母はこのように証言し、離婚後、子ども2人を連れて祖母宅に戻った。ところが離婚してから約2年後、母は再びB男の子どもを妊娠する。母にとっては4度目の妊娠で、この時も中絶している。

「赤ちゃんを産んだら、2人の子どもが困ってしまうから」

中絶の理由について、母は、B男がその後も働いていなかったことなども挙げてこのように説明した。なお、中絶費用はB男と折半したという。とはいえ、結局はB男と復縁する。「今度はちゃんと仕事する。暴力もしない」と約束したからだという。そして、母は再び妊娠する。5度目の妊娠は双子だった。この時も、経済的な理由から中絶しようと思っていたものの、中絶費用が工面できず、男児2人を出産する。ところが、双子を出産したと同じ年、母はB男と再離婚する。前回と同様、B男が働かないことや母への暴力がその理由であった。暴力は以前よりもひどく、肋骨骨折に至るような暴力もあった。ただし、B男に言わせると、母が多数の男性との性交渉を繰り返していたから許せなかったとのことで、その後は、事件発覚まで母とB男が連絡を取り合うことはなかった。

(4) 2つの事件

①第一事件

双子を出産して約半年後、母は再び妊娠に気づく。都合6回目の妊娠で、当時も複数の男性と性交渉があったため父親候補者が複数浮かび、誰の子かわからなかった。中絶を考えたものの、同じ頃に双子の弟が急死し、葬儀費用の約20万円を工面するのも困難なありさまで、中絶費用など捻出できない状態であった。母は妊娠について誰にも相談できず、妊娠そのものを隠しながら自然に流産することを期待していたという。時は経過し、中絶可能な時期が過ぎてしまう。

「生まれたら、家族はきっと育てるのに協力してくれる」

見通しのないまま、母は漠然とそう考えていたという。そして出産。午前1時頃のことであった。

「産んだ赤ちゃんの顔は見ていません。自分の意思で見ませんでした」

「生きてるのか死んでるのか、当時どう思ったかはわからない。そこまで考えてなかった」

泣き声も聞こえなかったというのだが、生まれた子どもの身体も見ないまま布団カバーで丸め込み、ビニール袋に入れて縛り、押入れに隠す。しかし、

「このまま放置していたら腐って臭いが出てきて子どもたちが気にする」

そう思った母親は、臭いを防ぐため自宅にあった発泡スチロールの箱に入れ、密封して天井裏に隠す。その後も天井裏に放置し続けていたことについては、「ずっとこのままにしておくわけにはいかなかったので、今更言うこともできず、ズルズルと日が過ぎていきました」と述べている。なお、この出産前後、母は仕事を全く休んでおらず、翌日も出勤していた。

②第二事件

第一事件の嬰兒遺体を放置した後も、母の生活には表面上大きな変化はなく、複数の男性との性交渉も続けられた。そうした中で、母は7回目の妊娠に気づく。考えられる男性が6人浮かんだというのだが、この時も金銭面で余裕がなく、母は誰に相談することもなく中絶を諦める。

「天井裏に赤ちゃんを隠してたから、もし産んじゃったら、天井裏の子はなんて思うだろうと思うと、産むわけにいかないと考えました。でも、中絶費用が出せないで諦めました」

「生まれちゃったらどうするかってことは、あまり考えませんでした。きっと隠すことになるだろうなと思って嫌でした」

「(経済的には) ごまかしごまかしでギリギリ成り立ってる生活だったから、もう1人増えるなんて考えられなくて、殺さなくちゃと思いました」

「自然に流産してくれればいいのになってすごい思っていました」

母はこのように証言した。とはいえ、お腹は次第に大きくなっていくし、叔母(母の妹)は会うたびに、「お腹すごい出てるけど妊娠してるんじゃないの?」と尋ねてくる。「妊娠してない、ただ太っただけ」とごまかす一方、「早くばれちゃえばいいのにと思いながら、結局言い出せなかった」とも話す。なお、後の調査で本件の父と確認された男性は、母に「妊娠しているのか」と聞いたものの、頑なに否定されたと供述していた。

さて、出産前日のことだ。いつも通り出勤し働いていたところ、午前9時頃破水する。

「破水したんだって思った。濡れた服じゃ仕事できないから、とりあえず1回家に帰って着替えなくちゃって思った」

「それで、店長に、『家に帰らせてほしい』『実は妊娠していて、破水しちゃったから、病院に行きたい』と言いました」

帰宅し、着替えた後はどうしたのか。

「職場には病院に行くって言っちゃったし、子どもたちには店に戻るって言っちゃったから、家と店の中間にある公園の近くに車を止めて、車の中にいました」

そして、職場に電話をかけ、嘘を吐く。

「赤ちゃんがお腹の中で死んでいたので、今日やっぱりお店に戻れません」

これで職場からは1週間の休みをもらうことになった。再び帰宅すると、まずは保育所にいる子どもを迎えに行き、その後自室にこもる。祖母はその日、母が自室でうめき声をあげていたことには気づいており、子どもたちも何度も部屋を歩き来していたという。夜間になり、6歳になっていた異父

兄（第二子）と一緒に部屋に入り、寝かしつけた後、女児を出産する。

生まれた子の泣き声はしなかったが、感触はあたかかく、身体を動かそうとしているのも感じたという。母はすぐにタオルケットで覆う。1、2分で動く様子がなくなり、死んだと思った母は、シーツやタオルケットで覆い、台所にビニール袋をとりにいき、それに入れて口を縛り、押入れの上段に置き、その日の夜、衣装ケースに移す。

翌日、母が血のついた衣類を洗濯しているところや、室内の壁などに血がついているのを見た祖母が事情を聞くと、母は「生理がひどい」などと言うだけであった。祖母は、膨らんでいたお腹が明らかに小さくなっていることにも気づいていた。

公判で母は、「もし昼間だったら、祖母に救急車を呼んでもらって病院で出産し、育てることになっていたと思う。今回はたまたま夜だったので……」などと述べていた。

③事件発覚の経緯

事件が発覚したのは、福祉事務所職員が、警察に「お腹が大きくて妊娠していると思われた女性のお腹が小さくなったのに子が見当たらない」と通報したことによる¹⁾。

警察が家庭訪問して事情聴取したところ、興奮気味に「子どもなんて産んでいません。太っていただけです」などと犯行を否認したものの、任意同行には応じたのであった。その際、在宅していた祖母が警察に耳打ちする。

「実は今、娘が『出産した』『子どもはクローゼットの中、私はこのまま捕まる』って言いました。私は今初めて聞きました」

母は取り調べの中で、「自分の部屋で独りで子どもを出産しました。生まれた子どもは育てられないと思い、茶色っぽい布団カバーにくるんでビニール袋に入れ、自宅にあった発砲スチロールの箱に入れました」と供述した。警察は、母を連れて再び現場に赴き、供述にもとづき捜査したところ、天井裏から嬰兒の遺体を発見し、母を逮捕した。翌日には、押入れの衣装ケースからも、別の遺体が発見された。

(5) 公判

本件は、裁判員裁判によって公判が行われ、証拠調べ、被告人質問とあわせて祖母の証人尋問が行われ、嬰兒2人の父にあたる2人の男性の供述調書が読みあげられた。公判の内容に関しては、すでに概ね報告したので、ここでは、傍聴しての印象などを中心に述べる。

①公判での母と家族の様子

証言する母の声は小さく、幼さを感じさせ、語りは現実感のないような印象であった。一方、祖母は声も大きくハキハキしており、まくしたてるようなしゃべり方は少し焦っているようにも感じられ、

1) 福祉事務所職員が本事例について知った経過は、後述の「検証報告書」によって示す。

母とは対照的であった。また、コミュニケーションがうまくいかない場面が何度かあった。祖母は周囲がどう見るか、どう捉えるかというところには無関心な様子で、マスコミが多数いる待合室でも、支援者と思われる男性に、現在の子どもたちの不安定な様子などを大きな声で話していた。

②本件が事前に明らかにならなかった理由

母は公判で、誰にも相談できなかった理由を問われた際、祖母や大叔母の経済的な困窮を強調していた。こうした証言から、「困らせたくない」「怒らせたくない」という思いが強いように見受けられた。なお、事件後に弁護士が母や祖母の債務整理を行い、祖母については生活保護が開始された。それにより祖母の経済状況が安定したことを聞き、母は「もうがむしゃらに働かなくていいんだと思った」と供述していた。

なお、母が出産について相談しなかった理由としては、経済問題以外にも、現実認識が弱く、「昼間に生まれてくれば家族にわかる。それで育ててくれることになると思っていた」という発言からも伺われるように、当事者意識のない、他人事のような認識であった点も関係しているのではないかと感じられた。

翻って、祖母について考えると、第二事件の場合、祖母は妊娠を強く疑いながらも、直接確認することはほとんどせず、おもに叔母（母の妹）に尋ねさせていた。また、出産から逮捕までの間、祖母は母の部屋に入り、出産の形跡を見ながら何が起こったのかを最後まできちんと確かめることはなかった。裁判所での様子とあわせて考えると、どこまで深刻に受け止めているのか疑問が残った。こうした周囲の姿勢も、発見を遅らせる理由の一つになったのではないかと思われた。

③避妊について

母は、避妊について何度か聞かれて供述している。もともと生理不順であったとのことで、通院しピルを飲み始めたというが、飲み忘れることもあったようで、不特定多数の男性と性交渉しているにもかかわらず、避妊具は使用していなかった。

④母の本事件についての振り返り

本事件を振り返って、母は次のように話す。

「一番は、簡単に男の人と肉体関係をもつということがおかしいし、そもそもそれがなければよかったことだし……」

「男の人と会う時間があるんだったら、その分、子ども達と一緒にいてあげたい。コンパニオンみたいな仕事はあんまりしたくないと思っている」

一方、次のようにも証言した。

「赤ちゃんは何も悪くなくて。それなのに、私の都合でああいうこととして、すごい悪かったと思っています。でもそう思っていたのに、次の年に同じようにして、いけないと思っています」

こうした発言は、公判の中で何度かしているが、公判を傍聴しての率直な感想を述べると、どこか

表面的で、感情がこもっているのかいないのかわからない不思議な印象を受けた。公判の最後で、裁判長に「何かいうことはありませんか？」と問われ、あっさりと「すみませんでした」と言って終わったのも印象的であった。

⑤判決

判決は、懲役5年6月の実刑判決。次のような指摘があった。

「母には望まない妊娠を避ける手段があったし、親族や行政機関等に妊娠の事実を打ち明け、今後の対策について相談するなど普段とりうる方法があったにもかかわらず、現実を直視せず、問題を先送りにした末の犯行であり、無責任と言うほかない。しかも、母は一度、周囲に妊娠の事実を秘したまま出産し、嬰兒の生死の確認もしないでこれを天井裏に隠して放置する犯行に及んでいるのに、その1年2か月後に再び同様の経緯で殺人の犯行に至っている点は、非難の程度をよりいっそう高める」

(6) 検証報告書

裁判終了から2年後に、当該自治体から検証報告書が発表された。本研究で討議した時点では報告書が公表されておらず、その内容は反映されていないが、以下では、行政機関の関わりを中心に、概要を報告しておきたい。

①事件前の関係機関の関わり

第一事件発生の早くも5年前、「当時0歳の異父兄（第二子）に対し、身体的虐待を疑った父方祖母（B男の母）による通告があり、児童相談所や市は、家庭訪問などによる援助を行っていた。本家庭は「夫婦不和や生活困窮による要保護家庭」と位置づけられていたが、母も祖母も稼働し、児童扶養手当なども支給されていることから踏み込んだ支援とならず、第一事件となった嬰兒の妊娠や出産に気づくこともなかったとされている。

この点に関して検証報告では、収入はともかく支出状況に目を向けると、収入が光熱水費や電話代の未払いに使われ、不適切な家計管理も加わって経済的に不安定な状況となっていたのであり、こうした点を適切に評価するとともに、祖母や近くに住む叔母らとの関係性についても、適切に評価すべきだったと、その問題点を指摘している。

第二事件にかかわっては、祖母や叔母が妊娠を疑い、母に尋ねているのと同時期、2人の異父兄が通う保育園でも妊娠を疑い、福祉事務所に伝えると同時に、母親に確認している。母が妊娠を否定したことから、福祉事務所では保育所を訪問して確認しようとしたものの、子どもたちの迎えが叔母たちであったため確認できなかったという。そこで、福祉事務所は児童相談所に情報提供し、児童相談所は引き続き母親への直接確認を行うよう助言している。このやりとりの3日後、母は破水して自宅にこもり、翌日未明に出産、殺害に至った。そして、母のお腹が小さくなっていることに気づいた福祉事務所が警察に相談して、事件が発覚した。

この点に関する検証報告は、現に生活している子どもや母の養育状況については確認しても、母の妊娠の有無や母自身を評価する視点が乏しかったと述べ、母の病院受診の情報はなかったとしても、妊娠の疑いがもたれていた事例であれば、（中絶が行える医療機関が市内に1か所のみであることもふまえ）医療機関に照会するなどの踏み込んだ対応も検討できたのではなかったかと指摘している。

なお、本報告書は、最後にその後の取り組みとして、妊娠・出産に関する正しい知識のために健康教育用媒体を作成し、県内の高校や市町母子保健課等に配布していること、それを活用して、産婦人科医や助産師等を講師として出前講座を実施し、高校生や企業若手職員、若手世代やそれらを取りまく世代への普及・啓発を図っていることが紹介されていた。

参考文献

石井光太（2016）『「鬼畜」の家：わが子を殺す親たち』新潮社

（7）討議²⁾

出席者

水主川／上野／川崎／川松／
相澤／山邊

本当にそういう感覚を持っているのか、ちゃんと罪悪感があるのか、すごく気になった事例です。祖母も、妊娠に気づきながら深くは追求していません。叔母も含めて、母が否認するとそのままにしています。不思議な印象を受ける家族でした。

①死体遺棄について

○今回の裁判では連続する2つの事件が扱われました。母親は少し太り気味、表情はぼーっとしてる感じで、しゃべり方も幼い印象を受けました。解離っぽくなっているのか、現実感がないようにも見受けられました。祖母のことや経済的困窮のことに話が及ぶと啜り上げるように泣くのですが、話が変わるとすぱっと切り替わるので「あれ？」と……。公判の最後に裁判官が「何かありますか？」と発言を求めたとき、「ありません、どうもすみませんでした」と言っただけで終わってしまい、随分あっさりしてるように思いました。「赤ちゃんが可哀そう」とは言うのですが、

○第一事件は「死体遺棄」ですので、少なくとも生存していたことは確認できたということでしょうか。

○生死、性別も不明だったとのこと。

○発見までに時間がかかりすぎているので、胎盤の大きさ、身長、体重などから、新生児として普通の正期産の子どもと遜色ないということで、死産ではなく生まれてきた可能性が高いとされたのではないのでしょうか。

②嬰兒の父親について

○家族関係というのか、母の男性関係が複雑ですね。第二事件の父親は、B男と知り合いだっ

2) 本文で紹介、参照した石井（2016）や自治体検証報告書は、この討議が行われた時点では出版、公表等されていないので、それらが反映していないことをお断りしておきたい。

た？

- 母親自身が「誰の子かわからない」と言っています。地元のすごい狭いところで関係を持っている。B男の同級生とわかって関係を持っていたんですね。
- 第二事件の父親は、結婚してもいいぐらいには思っていたとのことですが。
- でも真意はわかりませんよね、どこまでが本心なのか。もう1人の男性は、素直に「セックスフレンドだった」と言っています。
- 母はかなりの数の男性と性交渉をしています。いわゆる売春じゃなくて、知り合いだった人と次々に関係があった点が特徴かなと思います。

③妊娠への気づき

- 男性にしても、お腹が大きいことは当然わかっていますよね。
- 供述調書で、言い訳がましく「服を着たままセックスしたからわからなかった」などと言っているようですが、問題外です。
- 祖母も、妊娠には絶対に気づいていたと思います。そもそも祖母はこれまで何度も出産を経験しているのでわかるはず。でも、聞いてみて母にイエスと言われたところでどうしていいかわからないから、結局、最後のところに踏み込まなかったのではないのでしょうか。
- 祖母は、母の妹（叔母）に尋ねさせたりしていますが、それ以上関わろうとはしていないようです。
- 母は証言で、「祖母は尋ねてこなかった」と述べています。本当は、祖母に気づいてほしかった、助けてほしかったのではないのでしょうか。

④背景としての家族関係

- 家族が妊娠を疑いながら何もしない。家族の中の出来事として捉えて対応しようという力が働いていない。家族関係の問題がやはり大きいように見えます。
- 祖母自身も5人の子どもを未婚のまま出産していますよね。
- 母はネグレクト的な家庭環境で育った可能性がありますね。
- 公判には祖母と叔母（母の妹）2人が来ていました。驚いたのは、休憩時に、祖母も叔母も周りを気にせずすごく大きな声で話していたことです。公判で大きな声で証言していたのは理解できますが、休憩中もそうでした。自分たちの家族で起きたことで来ているのに、当事者という感覚があるように見えない、すごく他人事という感じがしました。話している内容は深刻で、被害児の異父兄にあたる当時6歳の子がすごい不安定で「もうどうしたらいいかわかんないんだよね」といったようなことでした。周囲を全く気にしないで大きな声で話していました。叔母も、祖母の証人尋問で、弁護士が「お母さんはお金を自由に使えなかったのではないですか」と尋ねていたのですが、終わった後、傍聴席に座ったまま、「あの弁護士、うちのお母さんのせいにしようとしてる」とすごく大きな声でしゃべっていました。場にそぐわないというのか、そもそもどういう場であるかという認識がないようにも思いました。これまで見てきた裁判の中でも珍しい反応をする家族。枠組みとか、境界線もないような印象で、危うさを感じました。
- 祖母を中心にピラミッドがあるのかもしれませんが、子どもの面倒を見るかわりに子守代

を請求するわけですから、確かに変ですね。

- だから、母は妊娠してることも素直に相談しきれなかった。そういう関係のために、一緒に暮らしているながら追い詰められていったのではないのでしょうか。
- 祖母は見た目も大柄で声も大きく、母は小さい頃から威圧感を感じていたのかもしれませんが。
- 祖母と母の母子関係はどうだったのでしょうか。母は、祖母の最初の子で、祖母が22歳のときに生まれています。けれど、自分の父親をまったく知らず、母親のみに育てられた。そして結婚し、離婚したあと、実家に戻るとお金の管理は祖母がする。というより祖母が経済的に支配しているような印象です。困ったことがあっても一緒に考えてもらうというイメージが持てずに一人で抱え込み、この事件に至ったように思います。

⑤事件場面について

- 第二事件の場面って、壮絶ですよ。
- 破水後、痛みがありながら上の子ども（異父兄）たちを保育所に迎えに行ったり、コンビニに行ったり……。
- 上の子たちを寝かしつけた後、寝静まった頃に出産しています。昼間だったら多分、救急車だった。
- 結局、誰かが気づいてくれれば、救急車を呼んでもらって病院で出産することができ、少なくとも第二事件の子は助かった。それがたまたま夜だったから誰も気づいてくれなくて隠し通せてしまった。

⑥避妊、中絶

- 中学生の頃からセックスを始めて、高校生で妊娠しています。

○28歳で7回（8人）妊娠しています。今の時代ではやはりすごいです。

- 妊娠、出産の時期が長く続くから、この人もあまり生理が来てないでしょうね。
- 公判の最後で、「やはり自分がこうやって気軽に男性とセックスしてるのはよくなかった」みたいなことを言っていますが、中3のときに初めて性体験をして、17歳で妊娠。最初の出産は5人目の男性との間の子だと言います。妊娠や出産は考えず性的な関係を続けていた。ピルは飲んでいたと言いますが……。
- 飲み忘れたとも言ってますね。ちゃんと飲んでいたら、こんなに立て続けに妊娠しないのではと思います。
- 妊娠に気づいて中絶しようと考えているのに、病院にはすぐ行かない。やはり周りの人たちがアドバイスをして、「それだったらすぐ行きなさいよ」と言ってあげないと、対処できなかったんでしょうね。

⑦双子の出産

- 双子を産んでいます。双子はまだ2歳でした。健診はどうだったのか。そのあたりの情報がありませんが、もし健診に行っていたら、そのうちの1人が亡くなってるわけですし、その後の関わりなどでも母子保健のルートに乗りやすい人だと思います。
- 双子はどうして亡くなったのですか。
- 生後7カ月で亡くなっていますよね。
- うつぶせで寝ていたのを起こそうとしたら、呼吸が止まっていますすぐに病院に運んだけれど、死亡が確認されたと聞いています。
- 確かに母子保健の関わりがどうだったのか気になります。発覚時には2歳の子もいて、双

子の1人は亡くなってるわけだから、やはり本件発覚前から注意しなきゃいけないケースだったと思います。それに、妊娠は否定していても、この人の場合は絶対に秘匿しているというわけではなかったようですし……。

- 中絶しようかどうか、医療機関にも行きますからね。
- 破水したときにアルバイト先の店長に「実は妊娠してた」と言っていますから、完全に隠すつもりはなかった。でも、そのあと死産だったので休ませてくださいと頼んでいます。少しわかりにくいですね。

⑧母の状態像

- 母に知的な問題はなかったのでしょうか。
- 言動に一貫性がないところは感じます。
- 傍聴しているだけではよくはわかりませんが、前にも言ったように、最後に裁判長に問われて「すみませんでした」としか言えなかったのは、言葉の問題があったのかもしれませんが。情緒的にも、そんなに育っていないような印象を受けました。
- DVを受けているじゃないですか。でも、DVの相談はしていない。DVという認識もなかったのかもしれませんがね。
- 「子どもの前ではいいパパだったのに、子どもの前で暴力を振るったから離婚に踏み切った」と言うんです。だから夫婦間での暴力は我慢していたということかなと思います。
- この人は、いろんな人と付き合ってた。
- コンパニオンとして、仕事で出会った人や友人関係だったり……。
- 祖母が強くて、そのもとで育って中学生からもう性的関係がある。
- 祖母のもとから早く出たいという気持ちが

あって男性との関係を早く持ったということはないでしょうか。

- 1人目を出産した後に高校を中退して、大叔母のところで世話になり、旅館で働くようになりました。
- この人は本当に一貫性がない。「産んでしまえば、うちの家族だったら育ててくれる」と思っていたというのに、生まれた途端、天井に隠してしまいます。その場しのぎで変わる。多分あまりものが考えられてないんじゃないかと思うんです。
- 解離が疑われるようなことをおっしゃっていましたね。
- すごくはっきりした解離というイメージではないですが、ぼーっとしていて地に足が付いてない感じでした。営業スマイルのような、「はい、はい」という受け答えが場にそぐわないという印象でした。祖母とのちょっとした話やお金の話で急に泣き出すかと思うと、次の話題になった途端、「はい、はい」とまた淡々となる。そんな感じ。でも、この家族ならそういうのがあってもおかしくないかなとも思いました。

⑨中絶のわけ

- 母はB男とのあいだで2回中絶していますが、なぜでしょう。生んだり、中絶したりしています。
- 最初の中絶の理由は、実家に預けている一番上の子を引き取っておらず、B男と2人で暮らしていたので、一番上の子を引き取らずに産めないと思ったとのこと。
- 義理堅い。
- でも1年後には産んでいます。
- 出産の直前に上の子を引き取っています。一

- 応、義理を果たしたということになりますね。
- 第二事件の子どもを殺した理由について、上の子を殺してるから、この子だけを生かすことはできない、やはり殺さざるを得ないということでしたね。そういう意味で義理堅いとか、おかしいんですよ、根本的に。
 - やはり連続事件というのは、前の事件がすごく影響しますね。ということは、いかに早く発見し、逮捕もして、こんなことをしてはいけないということを知らしめることが重要です。そうでないと、またやってしまう。変な言い方ですが、味を占めるというのか、犯罪行為に対する罪悪感が下がってしまって事件が繰り返される。

⑩未然防止について

- では、このお母さんには何が必要なんでしょう。出所してきた時、誰か相談できる人はいるんでしょうか。
 - こういうタイプの人、結局、また性的関係を持ちますよね。その人が好きとかじゃなくて、性的なことに執着があって、相手にはこだわりがない。
 - 出所した時、おそらく30代前半だから、また妊娠することも考えられます。
 - 確実にピルを飲み続けるよう、念を押すとか……。
 - そうですね。避妊リングを入れるとか、それでも妊娠はしちゃいますけど、そういうことしかないのか……。
 - この人は、出所して子どもたちを育てていくというだけではおそらく生きていけないと思うので、妊娠にまつわる管理をどうするかは、
- 重要な課題かなと思います。いずれにしても、仮に妊娠がわかれば周りの人が気づいて、いろいろな対策があることを伝えてあげないといけないですね。生まれてからでは、遅かったわけですから。
- 18週で産婦人科に行っています。そのときに関係機関との連携がとれていたらどうでしょう。
 - 「この病院に行きなさい」とだけでも伝えられると……。
 - 12週までだと、中絶費用も10万円ぐらいでできます。中期中絶をやっているところは本当に限られていますし、お金もかかります。だからもっと早く気づいてあげることが大切ですね。
 - 2歳の子もいたわけだから、ここでもう一歩突っ込んだ関わりができていれば、それなりに対処できたかもしれません。
 - そうですね、幼児がいれば母子保健も関与できる可能性はあった。
 - 一番上の子だって学校にも行ってるわけですし……。
 - 家族構成を見れば、DVで離婚して、たくさん子どもを抱えて育てています。妊娠はわからなくても、やはり支援が必要だということで、要保護児童対策地域協議会で議論されていれば違ったかもしれません³⁾。双子の1人が亡くなってるわけだから、「お母さんも大変ですね」ということで聞いていくと、家族内の事情も少しは見えたかもしれません。
 - 叔母と一番上の異父姉が同学年で、同じ学校に行っています。やはりちょっと複雑な家族関係です。ね。
 - 学校が家庭訪問をしていれば、すごく汚い部屋だとか、小さい子がいることも気になるで

3) 検証報告書によると異父兄2人については、要保護児童対策地域協議会の事例として登録されており、児童相談所や福祉事務所が家庭訪問や保育所訪問などで対応していた。

しょうし、複雑な家族だと感じると思いますが……。

- 他の事例でも言えることかもしれませんが、
嬰兒殺予防のためには、家族関係をもう一步
深く読めるかどうかという点が鍵になるよう
に思います。この事例では、DVがあって母
親が暴力を受けているだけでなく、実家に戻
ると祖母も経済的に支配するなど大変な事情
があった。これらを含めてやはりもう少し深
いところで家族関係を見ていく力が求められる
のかなと思います。さまざまなエピソード
を聞き取り、いろんな話を聞かないと見えな
いから難しいところはありますが。
- でも、糸口はいろいろありそうな気がします。
先にも言ったように学校や母子保健の関係、
さらに保育所に通う子もいたわけですからね。
- でも、妊娠や中絶という情報はなかなか把握
できないから難しいですね。
- 仮に中絶とか流産がわかった場合、ジェノグ
ラム（家族図）に必ず書き込んでほしいと機
会があればお願いしています。
- でも、それらは本人が申告しないとわからな
い。2回中絶してても、1回ですと言われれ
ば、「そうですか」というしかありません。
意外とわからないんです。
- そうですね。保健師さんでもそうした事実を

把握するのは難しいようです。

- これは何回目の妊娠ですかということは尋ね
ますよね。
- はい、妊娠届のときに確認します。
- 妊娠検査の時には、問診でも聞きます。
- 申告されたことが事実か否かを確認する方
法はありませんか。
- それはないですね。保健師が面接するときに
妊娠・出産の回数が多い人は、少し注意しま
しょうということは周知されていますが、あ
くまでも申告ですから違うかもしれない。
- なかなか難しいですね。
- この事例の深い読み解きは、どこの機関がで
きるでしょうか。
- 離婚、復縁、再離婚という経過があり、双子
の一人が早期に死亡しています。これらは確
認はできるわけです。離婚、再婚を同じ人と
繰り返していることを含めて、どんな家族な
のか、少し注意して見ていきましょう、支援
を手厚くしていきましょうと考えることがで
ければ、ある程度はさらに深い事情なども把
握できた可能性はあったかもしれません。
- 大家族でサポートがたくさんあると思ったと
ころで、たぶん注意深くみていくことができ
なかったのかもしれないですね。祖母の存在
感も大きかったんじゃないかなと思います。

（文責：相澤 林太郎）

5. 事例⑤ 出会い系サイトを利用して売春を繰り返していた母が、生まれた子どもを次々と殺害していた事例

(1) はじめに

本事例は、出会い系サイトを利用して売春を繰り返した母が、妊娠を秘匿しながら、出産した子どもを次々に殺害したものである。最も新しく生まれた女兒（以下、本児）のほかに白骨化した4つの遺体が発見されたが、母親は、これらについても売春の結果妊娠したもので、出産直後に殺害、遺棄したことを認めている（そのうち1体は死産とされている）。ただし、これら4遺体（死産とされた子を除けば3遺体）については証拠不十分として不起訴となったため、公判では、本児に関する殺人、死体遺棄のみが問われた。

なお、本件が発覚するきっかけとなったのは、学校教員等からの情報を得た保健師が、経過に不審を抱いて要保護児童対策地域協議会などで議論を行い、家庭訪問するなどの取り組みをし、その結果もふまえて警察が母親から事情を聞いたところ、「死んだ赤ちゃんを押入に放置しました」などと供述したことによる。

公判では、検察側の懲役8年の求刑に対して、懲役7年の判決が下された。

(2) 母について

① 生育歴

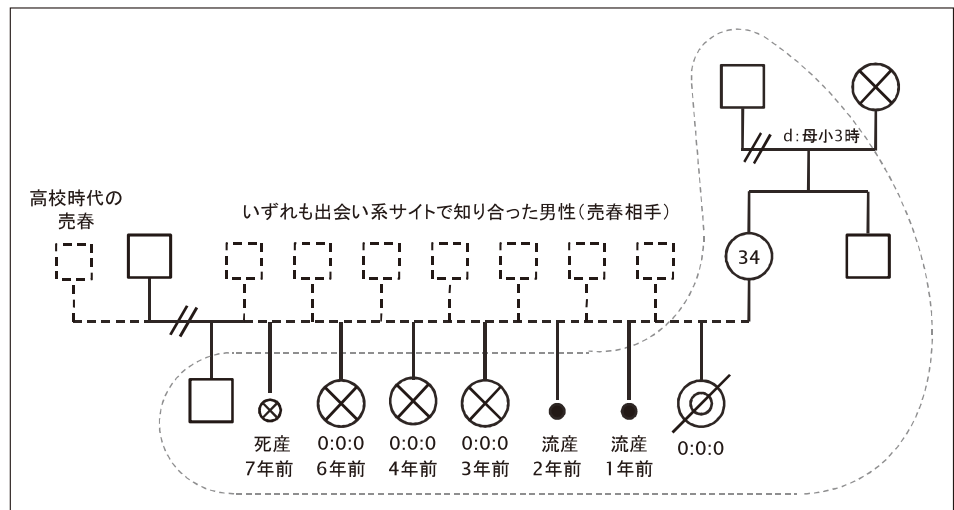
母には弟（本児の叔父）がいて2人きょうだいであった。公判で証言した祖父（母の実父）は、「小さい頃はどんなお子さんでしたか」と弁護士から尋ねられ、「弟の面倒をよくみるおとなしい子でした」と述べている。

なお、母が小学校3年生の時に両親は離婚し

ており、母は弟とともに祖母（母の実母）に引き取られている。しかし、母が高校1年生の時、2人を育てていた祖母が死亡したため、2人は再び祖父と暮らすこととなった。小3から高1までの様子は不明だが、母は中学時代にいじめにあったと証言している。

「どんないじめがあったんですか」

「暴力ではないですけど、陰口を言われたり、仲良しと思っていた子から無視されました」



図表Ⅳ-5. 事件発覚時の家族図

裏切られたような気持ちになって、母は他人を信頼できなくなったと話す。以下は祖父の証言である。

「(母が) 小3の時に別れ、高1で再び引き取って同居されたわけですね」

「そうです」

「高1と言えば思春期です。男親としては接し方に苦勞されたのではありませんか」

「あまり話もしませんでした」

「一緒に暮らしているのに？」

「私も仕事をしていて、帰りも遅かったので……」

「でも、進路のこととか、相談しなければならぬこともあったのではないですか」

「高校を卒業するときには、ちょこっとしたように思います」

6～7年ぶりに2人の子どもを引き取ったものの、高校生になっていた母との日常会話は少なかったようであった。実はこの頃、母はすでに売春を経験していた。その点については、検察官の質問に答えて母が自ら証言している。

「あなたは、これまでに性的な行為で収入を得たことはありましたか」

「高校の頃に少しありました」

「具体的にはどのようなことですか？」

「出会い系サイトとかで相手を見つけて売春しました」

母のこうした行為についても、祖父は全く気づいていなかった。

②結婚

さて、高校を卒業した母は、県内の美容院に就職して自宅を離れるが、約3か月で辞めて実家に戻る。その後は地元で働いていたが、翌年には当時交際していた男性との間の子どもを妊娠する。

「妊娠がわかり、相手の男性が『結婚させてください』と言うので了解しました」

祖父も了解して2人は結婚した。母が20歳の時のことである。そして、本児の兄に当たる第1子が誕生したが、この結婚は、いささか変則的であった。というのも、夫婦は兄が生まれた後も数年間は同居せず、母子は実家で生活を続けていたのである。弁護士が祖父に尋ねる。

「娘さんは夫と一緒に暮らしてなかったのですか」

「そうです」

「それはまた、なぜでしょう」

「よくわかりません」

この点につき、当の母親は次ように説明する。

「どうして別々に暮らしたのですか」

「相手の親と同居するのがいやだったからです。そのうち家を借りると言われたので、それを待っていました」

「いつ頃まで別居していましたか」

「子どもが3歳の頃までだったと思います」

その後は父と一緒に暮らすようになったものの、夫婦と子ども3人の生活が始まったわけではなく、父が新たにこの家族の元へやってきて、祖父や叔父との同居という形をとった。

「同居することになったのはなぜですか」

「自分たちが（今までより広いところへ）引越したことがきっかけです」

祖父はこのように証言したが、母の説明は少し違っていた。祖父の勤めていた会社が倒産し、叔父も働いておらず収入がなかったため、父の収入に頼ることにしたというのである。とはいえ、このような生活は長続きしない。

「親の面倒をみるのはいいとしても、弟の生活費までみるのはおかしい」

父や父の実家からこのように言われて離婚することとなり、母子及び祖父、叔父の4人の暮らしが再開された。なお、母は離婚時24歳で、第一子の兄はまだ就学前であった。

③離婚後の経済事情

この後の家族の経済状態はますます苦しくなったと言わざるを得ない。本家族の収入について大まかに見ていくと、別れた父から兄の養育費として月額5万円が支払われたが、祖父は依然として無職で、年金受給資格年齢にも達しておらず無収入。就労を始めた叔父が2～3万円を家計に入れ、児童扶養手当が約4万円などとなっていたので、家族4人の生計費は10万円あまりだと思われる。なお、当時の家賃は3万2千円だった。

弁護士が、祖父に尋ねる。

「この金額で家族4人が生活できると思いませんか」

「いえ、足りないと思います」

「やりくりは誰がしていたんですか」

「娘です」

「じゃあ、娘さんと家計費のことで相談されたことはありますか」

「ないです」

「足りないと思いながら、なぜ相談しなかったんですか」

「……」

「心配じゃなかったんですか」

「娘がバイトしていたものですから……」

「どんなアルバイトをされていたか、ご存じでしたか」

「いえ。スナックか飲み屋か、多分そっち方面の仕事だと……」

祖父の話しぶりからもわかるように、祖父は母の仕事について詳しくは知らず、また生活費のことについて母と話し合ったこともない。この頃の事情について、母は弁護士の質問に対して次のように話している。

「離婚してから、あなたが家計を支えていたわけですが、どのようなお仕事をされていましたか」

「離婚してすぐ、風俗店で働き始めました」

家計の不足分を、風俗の仕事で補っていたのである。

(3) 妊娠と出産と殺害

①風俗の仕事

では、風俗店での仕事や収入はどのような状況だったのか。まずは、風俗の仕事を選んだ動機について。

「どうしてその仕事を選んだのでしょうか」

弁護士の質問に、母は次のように答える。

「短時間で高収入がありました。それに日払いだったので、その日のうちにお金が入ったからです」

「月収はどれくらいありました？」

「最初の頃は、30万くらいあったと思います」

「そこまでして働かないといけなかったんですか」

「私は小さいときに両親が離婚して家族が一緒にいる時間もあまりなかったし、自分も離婚してしまいました。子どもには私と同じような寂しい思いをさせたくなかったので、何とかして家族4人で生活できるようにと思いました」

この点については、検察官からも「わざわざ風俗店に勤めることにしたのはなぜか」と問われ、「子どもがまだ小さかったので、一緒にいる時間がほしかった」「短時間で高収入が得られるので、普通の仕事よりいいと思った」などと答えている。

このようにして生活を維持していたものの、父から「仕事を辞めた」との理由で養育費の支払いがストップし、風俗店での収入は、経営者が変わったという理由で減額され、最後は10万円程度に減っていったのであった。

②出会い系サイトを利用した売春

こうした事情があつてのことか、母は、風俗店以外の収入を得ることを考え、出会い系サイトを利用した売春を始める。

「経済的に苦しいなら、行政機関に頼る道もあったのではありませんか」

弁護士の質問に、母が答える。

「一度、市役所に行きました」

「生活保護の相談ですか」

「はい」

「それで、どうでした？」

「その頃は弟が働いていたので、弟に面倒をみてもらえないのかと言われてたり、貯金通帳を全部持って来てと言われてたりして、やっぱり頼れないと思いました」

「それで、別の仕事を探した？」

「はい。出会い系サイトを使って売春を始めました」

金銭目当てに不特定の男性と性行為を行うとしたら、妊娠の可能性も考え、まずは避妊することを考えなければならないはずだが、母は避妊しなかったという。どうしてか。

「避妊しない方がお金をたくさんもらえます」

「その方が、お客さんも喜んでくれます」

弁護士からも検察官からも避妊しない理由を尋ねられていたが、母は、いずれも上記のように返答している。この点につき、検察官はさらに質問する。

「妊娠したら困ると考えなかったのですか」

「そこまで深く考えていませんでした」

母の答えはこのようなものであった。

③売春による最初の妊娠

これでは妊娠するのも必然だろう。母は、離婚して約2年後に妊娠する。父からの養育費支払いが止まった時期であり、風俗店からの収入も減額されるようになっていた。

「妊娠に気づいて、あなたはどう思いましたか」

弁護士からの質問である。

「すごく悩みました」

「悩んで、どうしましたか」

「中絶することにして、産婦人科を予約しました」

「産婦人科には行きましたか」

「いえ。中絶費用が思ったより高くて払えないので、行きませんでした」

「その子はどうなりましたか」

「早産で生まれ、ぐったりしていて、生きてないと思いました¹⁾」

「それで、どうしましたか」

「バスタオルでくるんで隠しました」

「なぜ隠したのですか」

「親とかに知られるのが怖かったので、そうしました」

「どこに隠したのですか」

「最終的には、アパートの外階段の下の物置です」

「隠してみても、どんな気持ちになりましたか」

「毎日階段を使うので辛かったです。それと誰かに見つかるのではと心配でした」

「それなら、もう売春などやめようとは考えなかったのですか」

「考えたけれど、生活が苦しくてやめられませんでした」

母はこの時27歳。事件発覚の時点から逆算すると、おおむね7年前のこととなる。

1) 生まれた子どものうち、本件だけは生の徴候が証言されていないため、他の遺体と区別し、ここでは死産として扱っている。

④出産と殺害の繰り返し

死産とされた子どもを物置に隠した後も、母は売春行為を止めることはなく、次々に妊娠する。結果として、この後も本児の妊娠前に3人の子どもを物置で出産、殺害したのであった。時期的には、事件発覚の約6年前、4年前、3年前の頃となろう。

検察官は、これら3人の子どもについて、出産直後の生死を確認する。

「最初の子は生きていないように感じたとのことですが、その後生まれた3人についてはどうでしたか」

「産声を上げていました」

「それであなたはどうしましたか」

「口に手を当てて首を絞めました」

この点を確認した上で、検察官は、母が経済的に困難で、売春してでも収入を得る必要があったと述べている点について問う。

「あなたは、生活の苦しさを理由にあげていましたが、その後、お父さんも年金を受給するようになり、弟さんも働いていたわけですから、少しでも家計に回してもらおうよう頼むことができたのではないですか」

「今まで自分でやりくりしていたので、頼めませんでした」

以下は弁護士とのやりとり。

「育てることが難しくても、保護してもらおう方法はあったのではないですか」

「どうしてよいかわかりませんでした。病院の前に置くことも考えたけれど、自分のことがわかってしまうのが怖かったので、できませんでした」

母は、最初の子どもを物置に隠していることが露見することを恐れ、次々と生まれる子どもも同様に扱ったというのである。この点については、裁判官も少し別の角度から質問した。

「次はこんなことをしないようにと、本気で考えたりしなかったのですか」

「はい……」

「生まれた子どもに悪いと思ったりはしなかったのですか」

「そう言われると、そうです」

「お父さんにも知られなくなかったわけですね」

「はい。売春でできたと知ったら、父も悲しむと思いました」

「だったら、何も正直に売春と言わなくてもいいし、場合によっては嘘つくことも含めてどんな説明もできたはずですよ。そういうことは考えなかったのですか」

「考えませんでした」

なお、3年前の出産、殺害から本児の殺害までに期間が空いていることについて、検察官から尋ねられた母は、「その間に2度妊娠したが、いずれも流産した」と証言している。この証言にしたがえば、母は本児の出産前すでに、都合7度の妊娠を経験し、1人を育て、1人は死産で2人は流産し、残り3人を殺害していたことになる。

ところで、検察官は、経済問題と言いながら母の趣味がパチンコだとする点について質問する。

「あなたの趣味は『パチンコ』ということで間違いないですか」

「はい。週に2～3回ぐらい行ってましたが、徐々に増えていきました」

「どれぐらい使っていましたか」

「月に10万円ぐらいだったように思います」

パチンコについては、弁護士も少し角度を変えて取り上げている。

「売春ですから赤の他人と性交渉を持ちますよね。それでストレスはなかったですか」

「ありました。まるでモノのように扱われたり……」

「そのストレスをどのように解消しようと思いましたか」

「パチンコに逃げました」

弁護士は、非難されやすいパチンコ通いについて、やむを得ない事情があると匂わせたかったのかも知れない。

⑤本児の出産と殺害

このようにして次々と妊娠、出産、そして殺害を繰り返してきた母は、再び本児の妊娠に気づく。以下は検察官とのやりとりである。

「妊娠とわかって、どう思いましたか」

「もうその時には中絶など考えず、今までと同じようにしようと思いました」

「妊娠後に売春はやめましたか」

「いえ、生活していかないといけないので……」

ところで、母の妊娠について周囲の誰も気づかなかっただろうか。その点を尋ねた弁護士に、母が答える。

「中学生の息子は、気づいてました。毎日お腹をなでてくれて、『この子は女の子だから妹だね』と言ってました」

兄には何らかの障害があるらしく、母は、兄に知られていることについては特に不安など表明していない。また、祖父は母の寝姿を見てお腹が大きいと思ったことがあったが、特に確認することもなかったという。ただし、本児の妊娠に関しては、近所の児童委員なども気づいて、学校等に連絡していた。

「妊娠後に保健センターの方が家庭訪問されましたよね」

「はい」

「その時、あなたは妊娠していないと嘘を言いましたね」

「はい。病院とかに連れて行かれたら前の赤ちゃんのことがばれてしまうので、嘘を吐きました」

こうして母は、風呂場で本児を出産し、すぐに口をふさいで殺害すると、押入れに遺棄したのであった。

(4) 援助機関のかかわり

①最初の問い合わせ

先に述べたように、本児の妊娠中、保健センターの保健師が家庭訪問している。この事件では、当該保健師の供述調書が証拠として読み上げられているので、この調書に基づき、本件について関係機関がどのようにかかわり、対応したのかについてふりかえっておきたい。

保健センターに母の情報が寄せられたのは、本児のことが初めてではなく、約3年前に遡る。その時は、兄の通う小学校の養護教諭からの連絡だった。

「主任児童委員から聞いたのですが、お腹の大きい女性がいて、最近見るとへこんでいたと言います。母子手帳の交付などはされたでしょうか」

こんな問い合わせだったが、保健センターではそうした事実を確認できず、学校を通じて母に接触してもらったところ、母は妊娠を否定し、「病気のせいでお腹が膨らんでいた」と説明したという。

「この当時は、出産直後に殺害するなどとは思ってもよらず、病気のせいだと言われれば、プライバシーのこともあり、それ以上の調査はできませんでした」

②再度寄せられた情報

さて、本児に関して最初に連絡してきたのは、以前と同じ小学校教諭であった。

「母親のお腹がまた大きくなっていると、近所の方が話しています」というのである。前回はお腹がへこんでいた段階での情報だったが、今回は現に今、お腹が大きいというので、保健師は事情を確認する必要があると判断する。ただし、前回は母が妊娠を否定していたので、今回は慎重に対応しようと思い、まずは兄が通う中学校に連絡し、何か情報を得ていないかを尋ねることにした。

しかし、学校は何らの情報も持っていなかった。ちょうど兄の参観日が控えていたので、保健師は「妊娠の有無を確認してもらえないか」と養護教諭に依頼する。その結果、確かにお腹はかなり大きかったが、母はやはり「妊娠していない」と否定する。後から判明するのだが、この参観日は、本児出産の約2週間前のことであった。

③家庭訪問その1

ここまでの情報をふまえ、保健センターは要保護児童対策地域協議会（以下、協議会）での協議を求める。これを受けて協議会で検討会が持たれたが、「母が妊娠を否定している以上、強制的に確認したり行政サービスを提供することは難しい」との意見が出され、結論として「まずは健診案内を名目に保健センターから家庭訪問し、つながりを深めて対応策をさぐる」ということになった。

そこで保健師は、健診の案内パンフや血圧測定器などを用意して家庭訪問する。母は在宅だったが、すぐには中に入れてもらえず、玄関先での立ち話となった。それでも健診の説明などするうちに、当初警戒気味だった母も次第に打ち解けてきた。さりげなく母の様子を観察すると、まず妊娠に間違いのない状態、少なくとも妊娠6か月から7か月ぐらいには見えたのであった。

「あの、血圧を測らせてもらってよいですか」

この提案に、母は応じてくれた。

「お腹大きいですね」

血圧を測定しながら、それとなく声をかけた途端、母はそれを遮るようにして「違います！」と強く否定したのであった。ここで話題を変えてしまうわけにはいかないと考えた保健師は、もう一步突っ込んで尋ねる。

「どうして大きくなったんですか」

「ただ太っただけです」

母は不機嫌そうに答える。その態度から、保健師はこの話題をこれ以上続けても無駄だと判断する。

「血圧、下の値が少し高いので、また測らせてもらいに来ますね」

数値は正常だったが、今後のかかわりを続けるため、咄嗟の判断で値を少し誇張したのであった。

「今日は雨だから、体調が少し悪いんです」

「だったら、今度は晴れの日に来ますね」

このようにして家庭訪問を終えると、すぐに上司に報告するとともに、関係機関からのさらなる情報も得て内部で対応を協議した。情報の中には、「妊娠月数は、6、7か月というよりもう少し進んでいるのではないか」というものもあり、今後も訪問を続けること、次の機会には、より注意深く観察できるよう複数で訪問することなどを決めた。

④家庭訪問その2

初回訪問から10日後、保健センターは、担当保健師と上司の2人で再度の家庭訪問を試みる。と、母のお腹は明らかにへこんでいる。血圧を測定しながら、保健師が尋ねる。

「前は大きかったんですが、今はへこんでいますね。何か病気でもあったんですか」

「卵巣嚢腫なんです」

「そうなんですか」

「薬を飲んでいる間は、お腹が大きくなってしまいうんです」

「病院は、近くの〇〇産婦人科ですか」

「はい、そうです」

前回と違って、母は不機嫌になることもなく、病気の様子についてすらすらと説明した。

訪問を終えると、保健師はすぐに〇〇産婦人科を訪ね、母の受診歴がないことを確認する。事態は深刻だと判断した保健センターは、訪問時の様子を児童相談所や警察に連絡し、それを受けて警察が母を事情聴取、本件が発覚したのであった。なお、公判において明らかになった事実によれば、本児の出産と殺害は、保健センターによる2回目の訪問の数日前のことであった。

(5) 判決

論告求刑で、検察側は、出産直後の殺害という残酷な事件であること、殺害した赤ちゃんの遺体をモノのように扱い、ナイロン袋に入れて無造作に遺棄したこと、その動機や経過が身勝手であること、すなわち、安易に売春を繰り返し、すでに死産だった1人を除いて3人もの出産、殺害を繰り返した

がら何らの教訓も引き出さず、今回も同様の事件を起こした点、経済的に困難だと言いながら、家族には祖父の年金や叔父の就労による収入、母子手当などがあり、昼間働くこともできたにもかかわらず、ストレス解消を言い訳にしてパチンコ通いをしている点、高収入が得られるという理由で避妊もせずに売春を繰り返し、本件殺害に至った点、妊娠しても中絶することなど考えず安易に事件を起こした点などがあり、さらには、福祉の援助を受ける機会があったにもかかわらず、保健センターの職員にも虚偽の報告をし、祖父などにも相談しなかった点などをあげている。そして、逮捕後に素直に罪を認めて詳細な自白をした点などを考慮しても、懲役8年に相当すると述べたのであった。

これに対して弁護側は、懲役5年が相当だとして、次のように主張した。一つは経済状態について。母が売春に至る背景には、同居していた祖父が失職し、自らも離婚するなどして、自身も無職だった母が家計を支えねばならなかったこと、避妊しなかったことについても、家計のために少しでも高額収入を求めたからだとして指摘する。また、パチンコにのめり込んだのも、こうした売春の辛さ、ストレスから逃れるためのものであって簡単に非難できるものではないと述べる。次に、周囲との相談ができなかったことについても、幼少時に両親が離婚し、祖父と何でも話せる関係になかったこと、生活保護の相談にも行ったが断られてしまい、問題解決の糸口が見つからなかった点を指摘する。次々に出産と殺害を繰り返したことについては、最初に中絶のための予約をしながらキャンセルしたため、次の妊娠について相談すれば、最初の子どものことについて聞かれると考え、病院受診をためらってしまったという事情があったと述べる。そして、逮捕後は記憶にあることは包み隠さず証言し、反省していることに加えて、祖父らも支援を約束していると指摘した。

なお、公判では、(死産とされた子を除き)本児を含めて合計4人の子どもの殺害が明らかになったが、罪に問われているのは、あくまでも本児についてだけであり、過去の事件を加えることはルール上許されないと付け加えた上で、懲役5年が相当とした。

これらを受けて、判決は懲役7年となった。判決の理由として、出産前から殺害を意図し、遺体をナイロン袋に包んで遺棄するなど生命を軽視した行為であること、妊娠を避けることも含めて犯行を回避する道を選ぶべきであったことなどをあげ、さらに経済的な面に関しても、収入のかなりをパチンコに費やしており、罪を軽減する理由がないとした。その上で、事実を率直に述べて真相解明に協力したこと、家族関係で酌むべき点もあるとして上記判決を下したのであった。

(6) 討議

出席者

上野／水主川／川崎／相澤／山邊／川松

しては懲役7年なんですね。

○起訴されたのは本児に対する殺人・死体遺棄だけなので、その他の嬰兒殺は罪に問うことができません。そこは弁護士も強調していました。

①量刑について

○4人もの子どもが殺害されているのに、刑と

○求刑自体も懲役8年でした。

○他の裁判でも、これまでから嬰兒殺の量刑はす

ごく軽いという話が出ていたように思います。

○そうは言っても、実際には類似事件を参考にし
て量刑を導き出していることが多いようです。

○確かに、類似事件と比較して量刑を決めると
いうのは、公平性といった点で理解できない
ことはないのですが、「嬰兒の人権」という
点でどうなのか。一般的な殺人事件との比較
で軽く扱われ過ぎているようにも思います。
親子心中事件でも感じたことですが、重大事
件という認識が足りないのではないでしょ
うか。

○生計を支えるために売春した、高額収入を得
るためには避妊しないほうがよかったという
話でしたよね。そこまで困窮していたので
しょうか。

○必ずしも全てを生活費に組み入れていたわけ
ではなく、パチンコにもかなり足繁く通って
いたようです。

○お金に困ったとしても、普通はコンビニでバ
イトを探すなどして、すぐに売春することな
ど考えませんよね。生活苦と言ってもパチン
コ通いもしているわけですから、なおさら疑
問です。

○経済的に苦しかったからということで片付け
てしまうのは、本当によくないことだと思
います。マスコミなども、連続的な嬰兒殺と
いうことで大きく取り上げたかも知れませ
んが、その後は忘れられているということ
はないでしょうか。

○これだけの子どもが亡くなってるのに、今
回の裁判は3日間で終わってしまいました。連
続殺害という重大事件だと思っていたので、
個人的には、こんなに簡単でいいのかなと疑
問でした。

○これは裁判員裁判ですか？

○はい。事件の背景にあるとされた経済問題も、
聞いている限りでは、詳細な事情が把握しき
れませんでした。

②母について

○このお母さん、高校生の頃、すでに売春の経
験もあって、性的にすごく緩いじゃないです
か。過去に性的虐待を受けたとかレイプされ
たといったことはなかったのでしょうか。

○公判を傍聴しましたが、そうした話は出ませ
んでした。父親も性的虐待を行うようには見
えませんでした。単なる印象ではありますが。

○この人が高1の時、お母さんが亡くなって
いますね。

○親の離婚も経験し、高1で母親が死亡。その
後父親と同居するという生育歴ですから、大
変な人生だったとは思いますが。

○中学生でいじめに遭ったとの証言もありました。

○母親に知的な問題はなかったのでしょうか。

○それはないとされています。保健師に対して
医療用語などもすらすら話していたとのこと
です。

○この人、目的はお金というだけではなくて、
性的依存のようなものがあったかも知れませ
んね。

○確かに、苦しくてやむなく売春に走ったのか
と問われると、そういう印象ではない。パチ
ンコ通いをしている点も含めて、経済的には、
そこまで追い詰められていたわけではなさそ
うですから。

○そうですね。

③避妊について

○裁判長が公判の最後に、「何か言いたいこと
はありませんか」と聞きますよね。その時、「特

- にありません」と言います。4人もの子どもを殺害して何も言うことがないのか、疑問でした。
- 後から生まれた子どもになるにつれ、迷うこともなく殺害すると決めていて、心理的抵抗について尋ねられても、「なかった」とさらっと言っていました。
 - 抵抗がなかったんだ。
 - 妊娠・出産しても遺棄すれば終わりですか？
 - 慣れてしまった、感覚的にまひしていたのかも知れませんね。
 - 避妊も考えていないわけですよ。
 - 避妊具を使わないほうが高額収入があるという理由でした。
 - 流産もしています。
 - これは、本人申告の流産ですよ。
 - はい。公判の中で「他には？」と訊かれて、「2回流産しました」と証言したんです。
 - 病院には行ってないんですか。
 - 行ってません。
 - 妊娠12週未満の流産では、法的な手続きなくそのままにしているんですけど、12週以降は死産として扱われるので、本来ならば死産届を出す必要があります。だから、いつ流産したのかも問題となります。
 - 最初に死産とされている子どもも、本当に死産だったのか、怪しいですね。
 - そう、そこは不明瞭です。
 - ところで、仮に母親を診察した場合、過去の出産歴のようなことは、ある程度わかるものではないでしょうか。
 - 初産の人と経産の人の区別は概ねできますけれど、それ以上はわかりません。その人が何人産んでいようが、何人隠していようが、わからないものはわからないです。

- じゃあ、当人が殺害を伏せて白を切ってしまうえば、家宅捜索でもしない限り、わからない？
- そうです。今回の場合は、たまたま物置きに隠していたから、その遺体だけは確認できたものの、プラス α がある可能性もないとは言えません。流産というのでも、どのような流産だったのか、結局わかっていないですね。本人申告の流産ですから。
- この人、毎年のように妊娠していますよね。
- 流産していることも加味すると、これだけの回数ですから妊娠期間が長く続くため、ほとんど生理が来てないですよ。
- なるほど。
- だから、妊娠してない時期も、いつものように避妊せずに売春して子どもができてしまったとも考えられます。

④家族関係

- 角度を変えて考えると、やはり家族関係が重要だと思います。母がどうやって家計をやりくりしていたのか、どのようにして収入を得ていたのかについて、祖父には関心がなかったわけですよ。経済問題に限らず、何ごとにつけコミュニケーションの不足が感じられます。
- 部屋の間取りをみると、3部屋あって、母と子、祖父、叔父とそれぞれ分かれて住んでいますよね。それもあって、あまり関わりがなかったんでしょうか。
- 祖父が1度、母のお腹を見て大きいなと思ったようですが、母は「太っただけ」ぐらいの返事をして終わっています。ただ、これだけ繰り返し妊娠、出産しているのに、祖父が気づいたのは1回だけということですし、その1回についても、特に注意してみたような様

子もありません。

- 家族の交流自体が少なかった？
- 一緒に買い物には行ってるんですけどね。
- でも、もしも妊娠してるとなったら、この人は離婚して母子で実家に戻って暮らしているわけだから、「相手は誰だろう」というところから始まって、どうやって子どもを育てるのか、自分は何かしないといけないのか、いろいろ考えることがあると思うんです。けれど祖父にはそういう発想が感じられない。関係が希薄なんです。
- お腹が大きかったのに、声掛けしなかったわけですからね。
- 単なる同居人、シェアハウスみたいなイメージでしょうか。
- 経済的には生計を一にしているんですけどね。
- 心理的には家族と言えなかった、結びつきがなかった？
- でも、異父兄だけには、お腹を触らせて赤ちゃんが生まれてくるといった話をしていたのではなかったですか。
- ただ、「お母さんは妊娠していないのよ」とも言っていたらしいです。多分、お母さんのお腹が大きくなってのを毎年見ていると思いますから。
- そうか。毎年見てるわけですよ。
- 母の話では、毎回気づいていたようです。ただし、子どもも（祖父らに）「これを言っちゃいけない」とわかっていたんだと思うとのこと。
- 学校から情報が入って、保健センターから「母親に妊娠の有無を確認してほしい」と依頼していますよね。それに加えて、（本兄の異父兄に当たる）子どもさんに尋ねる方法ってなかったんでしょうか。

○それで思い出しました。小学生だった女の子が、養護教諭に「私、お母さんの出産を手伝った」と話して事件が発覚した例があったんです。子どもさんに尋ねるといのも検討できればよかったですと思います。

⑤最初の通告

- 本事例では、事件が発覚する約3年前に、「お腹が大きかった女性のお腹がへこんでいる」という情報が保健センターに寄せられています。この時は、母親が「病気のせいでお腹が膨らんだ」と説明していました。そういう病気ってあるんでしょうか。
- 卵巣嚢腫とか卵巣がんとかで、お腹がぱんぱんになって、妊婦さんみたいになることはあります。
- やはり、あるんですね。
- 「卵巣が腫れて」という主張は、女性としては割とし易いですよね。ただし、2回目の家庭訪問の時に、「卵巣嚢腫の薬を飲んでいる間はお腹が大きくなる」と話していますが、医学的にはおかしいですね。それほど大きいのであれば、どうして手術をしないのかということにもなります。そう考えると、母の発言から事実を確認する糸口が見つかると思うので、どんな質問をするかが大切になってきます。聞きようによっては、へんてこな、とんでもない答えが出てきたりしますから、ヒントになります。
- ええ。

⑥家庭訪問

- 発覚直前に家庭訪問された保健師さんは、すごく頑張ったと思います。最初は「健診」を理由に訪問しますが、玄関先での対応になっ

てしまいます。この先どうするのかと思っ
たら、健診に関する質問などして上手にや
りとりし、血圧を測らせてもらいます。ただ、
お腹のことを聞いたら、「太っただけです」
と言われて関係が切れそうになってしまう。
そこを血圧の正常数値を少しごまかしつつも
次につなげたわけですから、この保健師さん
の入り方はよかったと思います。しかし、結
果としては事件を防ぐことができなかった。
妊娠6か月から7か月と推測したため、もう
少し時間があると思ったんでしょうか。それ
がもう出産直前だったことから、対策を立て
て取り組むにも、時間的余裕がなかったんで
しょうね。

○これ以上、踏み込めなかったのかと言われて
も、ぎりぎりのところだった。

○難しいですね。

○もう少し関係づくりが進んで、自分を気遣って
くれる人だとわかってもらえれば、相談できた
のかもしれませんが、惜しいなと思います。

○ただ、この人はすでに過去に嬰兒殺を犯して
いるので、それが露見するような話は絶対避
ける必要があったんだと思います。そうでな
ければ、仮に育てられないと思っていても、
多分違った返事ができたと思うんです。

○健診から入ったのはよかったと思うんです
が、もう少し時間があればと悔やまれます。

○でも、要保護児童対策地域協議会に持ち込ん
だので、児童相談所や警察を含めた情報交換
が事件の発覚に繋がった。換言すれば、これ
以上の被害は食い止めることができたとも言
えます。

○JaSPCAN（日本子ども虐待防止学会）学術
集会のシンポジウムで発表されたある精神科
医の資料をいただいたんですが、そこに「直

接的な質問をすると、それは否認を誘発する」
と書いてありました。「妊娠してるんじゃない
ですか」と聞くと、本人はもう否認しちゃっ
て、そこから入れなくなる。否認が予想され
るような人への関わり方をどうしていくのか
は、大きな課題だと思います。

○ええ。

○今回の事例の家庭訪問を考えると、直接妊娠
してるのかを尋ねてはいないけれど、明らかに
お腹のことに触れています。本人はやはりそこ
を警戒しているので、余計に強く否認した可
能性もないとは言えません。ですから、違うア
プローチが必要だったのかも知れません。

○難しいですね。

○女性に「太ったんですね」ということ自体言
いにくいから、さらに踏み込んで「妊娠して
るんですか」とは、なかなか言えないですよ。

○まだ質問を受けない段階から「違います」と
答えるぐらいでしたから。

○警戒心が強いですね。

○確かに。この段階では警戒するのは当然と言
えば当然なんですけどね。

○すごく孤独感を感じます。誰もこの人の相談
に乗ってあげられない、誰も近づけないとい
う状況です。

○多分、必死だったと思いますよ。今回の妊娠
のことがばれたら芋づる式に前のことも判明
すると思い、嘘をつくのに必死だったんじ
ゃないでしょうか。

○お腹が小さめだったそうです。だから、保健師
さんも6~7か月と思った可能性があります。

○着るものとかによってはわからないですね。

⑦訪問の工夫

○3年前の時点で児童福祉部門に相談をし、要

保護児童対策地域協議会で取り上げてもらえばよかったのかも知れませんね。

- そこまでいなくても、3年前の時点では嬰兒殺も可能性の一つとして考えられたはずですから、せめて保健センター内でカンファレンスなどして次に備えておけば、新たな事態が生まれたときの心構えも変わったかもしれないですね。
- 嬰兒殺が連続して起こるという発想がなければ、そこまで考えないのではないのでしょうか。
- 連続嬰兒殺は過去いくつもあるので、本件を教訓にする必要があります。
- あと、お腹を触ってみるというのも、一つの方法だったかもしれないですね。「お腹が大きいですけど、大丈夫ですか」みたいに言って……。これぐらいの週数だと胎動があると思うので、「あれ？なんか動いてるけど、動いてる感じはないですか」などと言えば否定しにくいでしょう。夏季であれば、多分Tシャツのような薄着をしていると思いますしね。それでも否定されるかもしれないですけど、ちょっと触ってみるのは一つの手だった気がします。
- 血圧測定もして体には触ってるわけだから……。
- 「ちょっとほかも見ましょう」と。
- 聴診できるとよかったですね、聴診器を使って。難しいですけど、血圧を測るのと聴診するのはそんなに変わらない。でも、咄嗟にそこまで頭に浮かばないですよ。
- やはり面接、訪問技術のノウハウを高めていくということも必要ですね。
- 過去に疑わしいことがあったということは把握しているので、やはりそれとの関連をもうちょっと重視し、母の反応などを含めて予想

されることを、訪問前に協議していくということですね。

- あらかじめそれらを想定して、事実を引き出すための方策を練ればよかった。
- まず間違いなく妊娠してるだろうという想定のもとに訪問するということですね。
- 今は小さな携帯型のエコー（超音波診断装置）とかもあって、詳しいことまではわからなくても、ちょっと当てれば妊娠の有無ぐらいはわかる。看護師さんも超音波検査士の資格が取れますから、活用できるのではないのでしょうか。
- でも、そういった機材が、必ずしも全ての保健センターにあるとは限らない。
- 確かにそうですね。でも、ポータブルだと決して買えない値段ではないですし、妊婦だけじゃなくて、高齢の方に腹水があるかないかを診断するのに役立つかも知れない。装置を使って目で見える結果が出れば否定できないので、こうした方法も考えて見たらどうかと思います。
- 最初は当の本人だって、妊娠しているかどうかわからないわけじゃないですか。だから逆に、こちらから「お母さん、妊娠してますよ」と言ってあげれば、嘘じゃないわけだから、そこから相談に乗ってあげられるのではないのでしょうか。
- そこをどういう切り口で持っていくのが重要ですよ。
- 「妊娠してるんですか」と尋ねるのではなく。
- 「あれ？赤ちゃんいますよ」とか。
- もしも、事前に妊娠を疑っているのであれば、訪問や面接する前に、産婦人科の医師などに「何かいい方法はないですか」と、保健師さんが相談した上で行けば、多分また違ったん

だと思っんですけどね。

- 確かに産婦人科などで事前に相談するという方法はよいかもしれませんね。
- 入り方が多分違って、事実確認ができる可能性は高まったのではないのでしょうか。
- 家まで行けたんだったら、もう一步だった気がします。

○そうですね。

- 家庭訪問もできて、健診の項目を聞いていくうちに態度も次第に柔らかくなっていった。もう一步だったのになと思います。
- 出産までに時間的余裕があれば、また違った結果が得られたかも知れない。その辺が難しいところだったようにも思います。

(文責：川崎 二三彦)

6. 事例⑥ 適応障害とされた母が、子どもの泣き声に苛立って殺害した事例

(1) はじめに

本事例は、生後1か月の男児（以下、本児）が泣き止まないことに苛立った母が、うつぶせの姿勢の本児を15センチの高さからベビーラックのマット上に落とし、タオルを覆い被せた後、「うるさいんだよ」と言いながら、頭を数度マットに押しつけて放置し、死亡させたもの。母は、約1時間後に本児が息をしていないのに気づいて父に電話し、父の指示で119番通報したが、心肺停止状態で病院に搬送され、病院で死亡が確認された。司法解剖の結果、死因は低酸素脳症による窒息死であった。

母は殺人容疑で逮捕されたが、殺意は認められず傷害致死容疑で起訴された。精神鑑定を受けた母には軽度知的障害と適応障害が認められたが、裁判員裁判では、責任能力に与えた影響は限定的であるとして、懲役3年の実刑判決を受けた。

なお、本家庭については、出産病院からの連絡もふまえて保健師が家庭訪問したところ、養育状況について気がかりな点があり、フォローが必要と判断した矢先の事件であった。

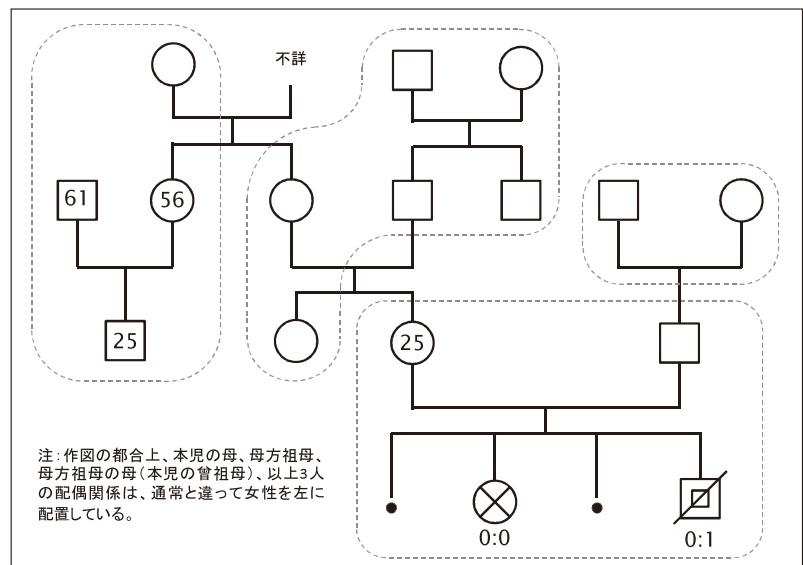
(2) 家族構成

父母と本児の3人家族。母（事件当時25歳）は無職で、父は就労していた（年齢、職業不詳）。ただし、本児誕生の1年あまり前、第1子となる本児の姉が、生後1か月に満たない時期に病没している。

母方実家は、本児ら家族の隣市にあり、母の両親（母方祖父母）、母の姉（伯母）、母方祖父の両親（曾祖父母）、母方祖父の弟（大叔父）の6人家族で、実家は本児の家族と行き来があった。また父方実家は、本家族とは少し離れているが同じ県内にあり、父の両親（父方祖父母）が生活している。父方実

家と本児家族との行き来もあった。

なお、母の実母（母方祖母）は2人姉妹であり、母方祖母の姉が婿養子を迎えて曾祖母とともに生活している。本児の母は、幼少期からこの曾祖母（母から見ると母方祖母）とも交流があり、「ばーちゃん、ばーちゃん」とよく懐いていたという。病気がちの曾祖母は、本児の姉が生後すぐに死亡した後、ひ孫をみたいと希望していた。



図表Ⅳ-6. 事件発生時の家族図

(3) 母について

①生育歴

母は、兼業農家の次女として出生している。公判で「お父さんやお母さんは好きですか」と問われ、「大好きです」と返答し、「ごく普通の親子だと思う」と述べている。

ただし、両親との会話は少なかったようで、母方祖父（母の父親）は、「親子の会話もあんまりなく、一緒にいても、すぐ部屋に引きこもるような子だった」「（母は）家族に溶け込めないような雰囲気があった」と証言し、母方祖母（母の母親）も、「馬鹿話はよくしたけれど、真面目な話は少なかった」「それも、中学の半ば頃までだった」と述べている。母のきょうだい関係についても、祖父は「（母とその姉は）普通の事柄ですら、極端に会話が少なかった」「大人になっても変わらない」と述べている。もっとも、伯母（母の姉）についても、母と同じようにおとなしい性格で、引きこもりがちだったとのこと。

母は、家族だけでなく周囲との対人交流も乏しかったようで、祖父母も、こもごも「友人はいないわけではなかったが限られていて、外出なども少なかった」と振り返る。その背景として、小学校に入っていじめがあったことが影響しているとのことで、母自身も、次のように述べている。

「幼稚園の年長までは、普通に話せていましたが、小学校に入った時に、『オマエは喋るな』『声を聞いてるとムカつく』みたいなことを言われ、あまり喋らなくなりました」

ところで、逮捕後の精神鑑定によって「母には軽度の知的障害が認められる」との結果が示されたが、幼少時に明らかな遅れは認められず、高校も卒業している。母の知的側面について何か心当たりはないかを尋ねられた母方祖母が具体的に挙げたのは、「走っていても動作が遅い」といった程度のことであった。

②職歴

高校を卒業した母は、会社に就職するが、あまり長続きはしなかったようで、その後は、派遣会社で働いたり飲食店でアルバイトをしたものの、事件当時は無職であった。短期で仕事をやめた理由について尋ねられた祖母は、「（母から）理由は聞いたとは思いますが、内容は覚えていない」「仕事は真面目にしていたようだが……」と説明するにとどまっている。

(4) 本児出産までの経過

①父との結婚

父母が交際を始めたのは、母が21歳の頃。母は「一目惚れで父を好きになった」と述べている。交際してほどなく妊娠するが、流産し、ショックで泣いたとのこと。公判でも、母は「初めてできた子どもということもあって、（流産は）すごくつらかった」と話している。この点については、母方祖父も「父母の交際期間がどれくらいだったかはわからない」と述べつつ、流産したことについては知っており、「かなり落ち込んでいた様子だった」と証言している。一方、母方祖母によると、突然「今、病院にいる」という電話が架かってきて、どうしたのかを尋ねても要領を得ず、母に付き添っていた

当時交際中の父が代わって説明してくれたという。ただし、祖母は、その後については「特別、気にかけなかった」と話している。

とはいえ、この妊娠と流産は、父母が結婚する引き金になったようで、父は、「その件もあって、結婚を決意した」と供述しており、母も結婚の理由を「最初の子どもができたからです」と証言した。

流産を経験して数か月後に2人は同棲し、母が22歳の時に結婚する。父によると、母は、おとなしくて優しく、内気で甘えん坊なところがあり、自分から積極的に話すタイプではなく、話しても自分の気持ちをうまく表現できず、悩みも相談しないで1人で心にため込んでしまうところがあるとのこと。そのためか、父に対しても直接本音を話さず、本当に言いたいことは、メールで伝えることが多かったという。

②第1子の死亡

結婚後ほどなくして、母は再び妊娠する。母はこの妊娠について、「すごく嬉しかった」と述べ、結婚して約1年後、本児の姉に当たる第1子を出産する。母は、出産したときのことについても、「一度流産していたので、とても嬉しかった」と述べており、父も、妊娠中や出産後の母の様子について、「(母には) 多少気分の浮き沈みはあったけれど、特に違和感を感じるようなことはなかった」と供述、母方曾祖母も、「とても嬉しくて、赤ちゃんを見に病院へ行きました。皆が、この子の誕生を祝いました」と話している。

ところが、姉は生後1か月にも満たないうちに死亡してしまう。公判では正確な死因が確認できなかったが、未熟児で生まれたらしく、先天的な心臓疾患もあったという。

僅かな期間ではあったが、母は姉を可愛がった。以下は、裁判官とのやりとりである。

「本児の前に、姉が生まれていましたよね」

「はい」

「姉を産んだ時、しなければならないのに、できなかったようなことはありましたか？」

「なかったように思います」

「可愛くないといった気持ちは？」

「可愛く思えました」

「赤ちゃんですから、当然、泣きますよね」

「はい」

「泣いた時、(今回の事件のように) イライラしたり、腹が立ったりしたことは？」

「たまにあったと思うけれど、可愛い気持ちのほうが強かったので、そんなには思いませんでした」

その姉が死亡する。母は「とても悲しかった」と言い、父も、「母のショックは2か月ぐらいは続いていた」と供述した。母方祖父も、「(母は) ものすごく落胆して、食事もほとんど喉を通らず、1日1食程度しか食べない時期が長く続いた」と話す。

③ 2度目の流産

さて、姉をなくして約3か月後、母は再び妊娠と流産を経験する。ただし、この時の妊娠に関する母の気持ちについては、父の供述と母の証言とで少し違いがある。すなわち、父は「母の気持ちを考え、しばらく子どもは作らないつもりでいましたが、『若いうちに子どもを作りたい』という母の考えが変わっていなかったなので、子作りすることにしました。けれど流産してしまいました」と述べる。他方、母は公判の場で、弁護人とおおむね次のようなやりとりをしている。

「姉が亡くなった後、また子どもを作りたいと思いましたか？」

「思いませんでした」

「それは、姉が亡くなって悲しかったからですか？」

「はい」

「けれど、その後、比較的早い時期に妊娠し、流産しましたね」

「はい」

「その時、妊娠や出産する考えはありましたか？」

「ありませんでした」

「妊娠したのは、避妊がうまくできなくなったからですか？」

「はい」

「流産した時の気持ちはどのようなものでしたか？」

「どうせなら、元気な子が生まれてほしかったと思いました」

姉を亡くしてから約3か月後の流産なので、母の気持ちの整理がどこまでできていたのかはわからないが、母方祖母は、この妊娠と流産に関して「知らなかった」と証言している。

④ 本児の妊娠と出産

さて、2度目の流産を経験してから約半年後、母は本児を妊娠していることに気づく。この妊娠を母がどのように受け止めたのが、公判の一つの争点となった。というのも、今回の事件では、弁護側と検察側とで事実関係に争いはなく、おもには量刑が問われたのだが、背景の事情（情状）について、弁護側が、冒頭陳述でおおむね次のように主張していたからである。

「本件では、本児の姉が出産後まもなく死亡している。母はこの体験で深く傷つき、精神的ショックを受けていたが、本児を妊娠、出産したのは、このショックから立ち直る前のことだった」

「こうした精神的ショックのため、母は、本当はしばらくは子どもを作るつもりはなかったが、病気がちの曾祖母（母の母方祖母）が『早くひ孫の顔を見たい』と希望したため、その思いに応えるべく子どもを作ることにした」

なお、ここで弁護側が主張している曾祖母の気持ちについては、「（本児を）妊娠したと聞いて、生きているうちに、もう一度ひ孫が見られると思うと嬉しくなった」という曾祖母の供述調書がある。こうした主張も受けてのことか、公判では、弁護側、検察側に加えて裁判所からも、本児の妊娠にまつわる状況について質問が出されている。

まず最初に、父の供述を見ておきたい。父は、「自分自身はしばらく子どもは作らないようにと考えていたが、母は『若いうちに子どもを作りたい』と考えていた」と説明し、本児を妊娠したときの母の様子についても、「妊娠を喜んでいた」「母子ともに順調だった」「妊娠中、特に変わった様子はなかった」などと供述していた。

一方、母方祖父は、弁護士の質問に対して、「一人亡くしているのです、そんなに急がないで2年か3年ぐらい空けたほうが良いと考えていました。自分の考えは父親にも伝えていきます」「(本児の)妊娠がわかった時も、ちょっと早いなと思いました」「ただ、うちのばあさん(母の父方祖母)も『早く子どもが見たい』と言ったりしたもので……」などと応じている。弁護士は、妊娠中の母の様子についても尋ねているが、母方祖父は、「あまり接触しなかったのです、はっきりとは覚えていない」と述べる。弁護士はさらに尋ねる。

「姉を亡くしているわけですので、出産することについて、(母が)心配するような様子はなかったですか」

「ああ、ありました。そういうショックをひきずって、うまく育てられるのかなと」

「不安を持ってるような感じに見えましたか」

「はい、そうですね」

これに対して検察側は、「不安もあったというお話でしたけれど、生まれた時は、どういう気持ちでした？」と尋ね、「男の初孫なんで、皆喜びました」との証言を得ている。また、裁判官は、「先ほど、(母は)不安そうな印象だったお話されましたが、どういったエピソードからそう思ったんでしょうか」と尋ねる。母方祖父は、「やっぱり、あの、なんか、元気がないように見えた」と、少し口ごもりながら答えていた。

また、母方祖母に対しても同様の質問が出され、弁護士が「生まれてくる子どもについて、(母親は)不安を覚えているような印象はなかったですか」と尋ね、「あったような気がする」との証言を引き出している。

では、この点について、母自身はどのように話しているだろうか。最初に弁護士が尋ねる。

「(本児の)妊娠がわかった時は、どんな気持ちでしたか」

「とても嬉しかったです」

「妊娠している間の気持ちは？」

「うーん、不安でした」

「なぜ？」

「元気な子が生まれてくるかなというのと、自分が育てられるかなという不安です」

検察側も質問するが、少し角度を変えている。

「先ほどの話だと、生まれた子が(第1子のように)亡くなったらどうしよう、自分に育てられるか自信がない、といった不安だということですね」

「はい」

「その不安というのは、誰かに相談しましたか」

「いえ」

「それはどうしてですか」

「……今までも、あまり相談してこなかったからです」

「(夫やご両親に) 相談すれば聞いてくれるように思いましたか」

「……はい」

「(ということは) あなたの方から相談しなかった、ということですね」

「はい」

このやりとりを受けて、裁判官も、誰にも相談しなかった理由を確認しようとするが、母は、「(理由は) 特にない」と返答している。

さて、このような経過を経て、母は本児を出産する。本児は、第1子と違って先天性の異常などもなく、健康な状態で生まれた。本児の出産について、母は、弁護側、検察側双方からの質問に対して、いずれも「嬉しかった」「可愛いと思った」と答えている。

(5) 事件発生までの経過

① 出産病院での様子

妊娠中はさておき、出産自体は嬉しかったというものの、母には、入院中からすでに情緒不安定さが見られた。約1週間の入院中、仕事を休むなどして一緒に過ごすこともあった父は、第1子の時とは明らかに違い、母は涙を流すことも多く、しきりに「アパートに帰りたい」と訴えていたと供述している。検察官から尋ねられた母も、「何もやりたくなくなる感じだった」「家族が来てくれたときは嬉しかったけれど、帰ると悲しくなった」などと話し、夜間には本児を看護師に預けていたとのこと。この点について、母は検察官と、要旨次のようなやりとりをしている。

「夜間に看護師に預けたのは、なぜですか」

「疲れていたからです」

「入院中に、本児に対して愛情はありましたか」

「あまりなかったです」

② 母方実家での生活

退院後、母子は母方実家で生活することになり、父も同居した。父によると、この頃の母は、落ち着いていれば本児とじゃれ合うようなこともあったけれど、そうでない時は一人で塞ぎ込んで泣いたり、夜中に起きて泣くこともあったという。母自身、「(本児の) 泣き声を聞くとだめ」と言い、特に本児が夜泣きすると、その声を聞くのがいやで別室に行って(母自身が)泣いたりもしていたとのこと。なお、母は「育児をしたくない」と言ったわけではなく、「母乳を与えたりおむつを替えたりはしていた」と、父は説明する。この点につき、検察官が母に尋ねる。

「あなたは、実家で(本児の) 面倒を見ましたか？」

「たまに……」

「あなたが面倒をみないときは、誰がみていたのですか」

「父や家族です」

「あなたが世話する時間より多かった？」

「はい」

「あなたは、あまり面倒を見たくなかったのですか」

「たぶん……」

こんなやりとりがあった。なお、母方祖母は、母がミルクを作っても実際には本児を別の人に預けて、自分で飲ませることはあまりなかった旨を証言している。

③父方実家での生活

こうした様子を見て、父は「母が育児ノイローゼになっているのではないか」と感じ、母方実家で生活を始めて約1週間後、出産病院を受診する。母を診た医師は、精神科か心療内科を受診するよう勧めた上で、「短期間でも母と本児を分離し、育児から母を解放することもいいのではないか」とアドバイスする。これを受けて、父母はその日から本児を父方実家に預けたのであった。それに伴い、父母も母方実家を出て、もともとの夫婦の住まいであるアパートに移動する。

その結果、日中は母が一人アパートで生活し、仕事を終われば父が帰宅する形となったが、父は一人で父方実家に立ち寄って本児の顔を見たり、そのまま泊まっていくこともあった。検察官が母に尋ねる。

「旦那さんは日中お仕事されてますよね」

「はい」

「仕事が終わったら、自宅に戻ってきましたか」

「帰って来ませんでした。たまに帰って来るけど、待っていても帰って来ないことがありました」

「そのことをどう感じましたか」

「いやでした」

「なぜですか」

「(本児の所へ行って帰って来ないので、本児に父を) 取られたと思ったからです」

こうした中で、母は「早く帰ってきて」と父にメールを送り、さらには「自殺する」だとか、「今、別の男性と一緒にいる」などというメッセージを送る。こうした行動の理由について尋ねた検察官に、母は、「帰って来てほしかった」「びっくりして帰って来るかも知れないと思った」などと説明している。

なお、母が父方実家を訪ねた際、泣いている本児を母があやしても泣き止まず、父方祖母が代わって泣き止ませたことがあった。すると、不機嫌になった母が、泣きながら何も言わずに勝手にアパートに帰ったこともあったという。

父方実家に預けて約1週間後、出産病院で本児の健診があった。その日を境に、父母子はアパートで生活することになったが、数日後、父は突然、「(本児を) 父方実家に預ける」という母からのメールを受け取る。事前の相談など何もなかったが、母はその日のうちに本児を父方実家に連れて行く。

そして数日後、父方祖母に「離婚します」というメールを送る。驚いた父方祖母が母方実家に電話すると、「『父方実家に（本児を）取られた』だとか、『無理矢理連れて行かれた』などと母から聞かされた」との情報を得る（父の供述による）。

④アパートでの父母子3人の生活

こうしたことをふまえ、両方の実家は、協議の上、母方実家で母子を預かることに決める。しかし、母はそれを強く拒否する。「実家に帰れば自分ひとりで本児の面倒を見なければならない。アパートなら父も見してくれる」というのが母の理屈だった。その結果、本児が生後1か月になる直前、あらためて父母子3人のアパートでの生活が始まった。「最初は、『（本児を見るのが）しんどい』などと言って育児疲れが感じられたが、次第に笑顔も見えて、（母が）泣くこともなくなった」というのが父の感想であった。

なお、母子はその後も母方実家に戻るがあったようで、検察官と次のようなやりとりがあった。

「3人の生活が始まったわけですが、あなたはその後、母子で自分の実家にもどったことがありましたか」

「はい」

「その時、あなたのご両親はどんな様子でしたか」

「（本児を）可愛がってくれました」

「それを見て、あなたはどう思いましたか」

「嫉妬しました」

「両親を（本児に）取られたと感じたということですか」

「はい」

「それから？」

「（本児のことが）いやになりました」

3人の生活が始まって約1週間後、本児は1か月健診を受けるが、特に問題はなく、健康という結果だった。父によると、母もこの結果を喜んでいたという。なお、健診の翌日には保健師が家庭訪問して母子と面談している。本児に対する傷害致死事件は、この数日後に発生する。

⑤暴力行為

ところで、事件発生以前にも、母は本児に対して暴力、虐待的行為を行っていた。母の証言によると、「（本児が）泣いている時に意地悪した」とのことで、「おでこを掌で押しつけたり、胸をグーで叩いたりした」「（これまで数回）頬をビンタした」という。その理由について、母は、「泣いているとイライラし、ストレス発散のためにした」と説明する。

（6）保健師の家庭訪問

先にも述べたように、事件発生の数日前に、保健師が本家庭を訪問している。産後の入院生活で母

親に情緒不安定な面があるとして、出産病院から「退院後は、地域でのフォローをお願いしたい」という依頼があつたことだ。公判では保健師の供述調書が読み上げられたので、それに基づき、訪問時の様子を見ておきたい。

保健師が訪問したのは、本児が生後1か月になってからであった。退院時に連絡を受けていたのに、なぜこの時期になったのかの説明はなかったが、おそらくは、退院後に他の自治体に住所地がある母方実家や父方実家で生活していたため、地元での生活が始まっていなかったからであろう。むしろ、アパートで生活していることを確認して急いで訪問したとも考えられる。なお、訪問日は週末の金曜午前であった。

保健師が訪問してみると、家の中は比較的清潔に保たれていたが、本児は泣いていた。しかし、母が抱っこしたり声かけしてあやす様子は見られず、保健師は思わず自分で抱っこして「可愛いね」などと声をかけている。すると本児は泣き止んだが、結局、約2時間の訪問中、保健師がずっと本児を抱っこしており、その間、母が本児をあやしたり声かけするなどのことは全くなかったとのこと。

さて、本児を抱っこした保健師がそれとなく観察していると、本児の口の中に、何か白っぽいものがあるのを発見する。不審に思って調べて見ると、ティッシュペーパーの塊だった。驚いて、「お母さん、危ないね」などと母に教えたものの、母の反応は鈍く、「ああそうですか」といった感じで驚いた様子もなかったという。この点について、母自身が本児の口にティッシュペーパーを詰めたことを公判で認め、「抱っこしても泣き止まなかったから」「こんなことをしたのは、この時の1回だけ」と証言している。

保健師は虐待の可能性を疑い、念のために首回りや手足を確認するが、怪我していたり不潔な様子はなかったとのこと。そして、「エジンバラ産後うつ質問票（EPDS）」を示して母に記入をしてもらう。しかし、あらかじめ全項目に記入するようお願いしていたにもかかわらず空欄が目立ち、記入内容を見ても、（結果の具体的な評点などは供述されていないが、内容を聞く限り）うつの指標がかなり高く出たようであった。

保健師は、現在の母の気持ちを尋ね、「（本児のために）しないといけないと思うけれど、どうしてよいか分からないことがある」「嫌な気持ちがある」「赤ちゃんに対して何も特別な気持ちがわからない」などを聴き取っている。これらをふまえ、保健師は、「本児については今後もフォローが必要である」と判断したものの、その直後、週明けに事件が起きたのであった。

（7）事件発生

事件の前日頃、父母は喧嘩したという。母によると、（父が）スマホでゲームばかりして本児を見てくれないというのが理由だった。喧嘩した後、母は台所でリストカットし、父に止められる。また、事件前夜には、本児が夜中に泣きだしたため、母がミルクを作り、父がミルクを飲ませたりおむつの交換をしている。

そして事件当日の朝。父が仕事で出勤した後、本児が泣き止まず、今までよりも大きな泣き声だと感じた母は、うつ伏せの形で本児をベビーラックのマット上に落とす。うつ伏せにしたのは、なるべ

く泣き声が聞こえないようにと考えてのことだったと言い、その後父に宛てて、「殴りたい」といった内容のメールを送っている。

実際に殴ったわけではないが、やはり泣き止まない本児に対して、母はバスタオルを持ち出して頭を覆い、さらに、「うるさいんだよ」などと言いながら、バスタオルの上から頭を数回押したという。それでも本児は泣き止まず、母はその場を離れ、テレビを見たり、横になったりしていた。

その後、母は本児を父方実家に預かってもらおうと考え、おむつや衣類、粉ミルクなどを準備する。そして、本児のそばを離れてから約1時間後、あらためて様子を確認したところ、本児がぐったりしており、息をしていないことに気づく。母は父に連絡し、父の指示で119番通報した。なお、救急隊員には、「仰向けに寝かせていたけれど、寝返りをしてうつぶせになっていた」などと虚偽の説明をしているが、この点について検察官に尋ねられた母は、「逮捕されるのが怖かったから」と説明した。

本児は、救急搬送されたものの、病院で死亡が確認された。

(8) 精神鑑定

公判では、かなり詳細な鑑定結果が朗読された。以下、必ずしも全体の適切な要約とはいえないかも知れないが、紹介しておきたい。

まず、母には適応障害があったと述べる。適応障害は、通常、何らかのストレス性のできごと、生活の変化があつと後に現れるものであるとの説明の後、本件については、周囲の期待に応えるために妊娠・出産したこと、そのため本児への愛情がわからず、出産後は本児の泣き声に耐えられず、育児ストレスが高じて一過性の不眠や抑うつ、イライラ感などが生じたと指摘している。その上で、周囲の関心が本児に移り、本児に自分の夫や実家の両親を奪われたように思い、孤独感が増していったこと、あやしたりミルクを与えたりしてもいっこうに泣き止まないことなどから、本児に対する嫉妬心や憎しみが芽生え、事件当日には、これまでにないほどの大きな泣き声がすると感じて耐えがたくなり、衝動的に犯行に及んだものと思われる旨が述べられた。

また、知能検査の結果、軽度の知的障害が認められるとしつつ、幼少時に特段の発達の遅れは認められないこと、成績は下位であったこと、これまで身の回りのことはほぼ自立していたことなどを指摘する。情緒的、社会的に未熟、他人とのコミュニケーションが苦手で、育児に対する能力は、一般的な場合に比べて低かったとしている。ただし、犯行が発覚することを怖れて救急隊員にたいして嘘をつくなど、軽度知的障害、適応障害があったとしても、行為の意味、違法性は認識していた。したがって、責任能力は著しく障害されているとは言えないと結論づけている。

(9) 判決

公判では、すでに述べたように事実関係に争いはなく、量刑が問われたため、検察側、弁護側双方が、その点を中心に論告求刑と最終弁論を行った。検察側は、犯行が悪質であること、すなわち、生後まもなく抵抗すらできない乳児に対する犯行であった点、なおかつ、事件が偶発的なものではなく、その前からビンタをしたりティッシュペーパーを口に詰めるなどの行為があったあげくの事件であるこ

とを挙げた。また、自分のいらだちを子どもにぶつけるなど、犯行の動機が身勝手であると指摘した。そして、被告人に有利な情報がある点を考慮しても、懲役5年を言い渡すべきであると求めた。

他方、弁護側は、母には軽度知的障害があることに加え、対人コミュニケーションも苦手で育児能力も一般人と比べて低いことを挙げ、家族からの母へのサポートも、必ずしも万全ではない中で、不安を抱えた末の行為だったと主張した。

これらを受けて、判決は、生後1か月という幼い子どもへの犯行であり悪質だと認め、育児ストレスによる適応障害と、軽度知的障害が少なからず影響していることを考慮しても、正常な判断能力は失われていなかったとした。そして、母親の種々の状況が影響していること、父や母方祖父母が母を許す旨の上申書が出ていることなどを勘案して、懲役3年の実刑判決を下した。

(10) 討議

出席者

金井／上野／藤田／川崎／相澤／山邊／川松

①母について

○公判を傍聴しましたが、母親は小太りの体型、受け答えは覚束ない印象があり、やりとりが成り立っていないようなところも感じました。

○それは、気持ちの面で答えられないということなのか、住所その他の事実についてなのか、それとも事件に関する事実関係がずれていくのか、どうですか。

○基本情報や事件に関することは答えていました。ただ、抽象的な質問だとか、質問者の言葉（用語）が難しかったりすると、答えられないようでした。

○作為があるわけではない？

○答えにくいものについては、答えないという印象もありました。

○知的障害についてはどうだったのでしょうか。料理を作るなどの日常生活は特に支障なくできていたのでしょうか。

○家事はできていたと評価されていたように思います。

○高校は卒業してますよね。

○どんな高校だったのかはわかりませんが、今は、多少の知的障害があっても入学できる高校はあります。ただ、知能検査は逮捕されてからのものなので、うつ状態などが影響している可能性もないとは言えない。この結果が本来の能力かどうかは、わかりません。

○精神鑑定もされています。

○精神科医も、子育てという視点を加味して鑑定してくれるといいのですが……。

○弁護側からの申請による鑑定だと、医師も引き受け手が少ないようです。内容的には、責任能力を中心に見立てることになって、子育てに関する事などは、どうしても付随的な扱いになってしまいがちですね。

②第1子の死亡と本児の出産

○この事例では、最初の子が亡くなっています。

○死亡の理由はわからないのですか？

○公判では明らかにされていません。

○重度の心疾患などであれば関係機関が関わっていると思います。そこまで重度でなければ、

逆に死因について疑問が出てきます。

○入院していたんでしょうか。

○生後1か月に満たないで死亡していますが、一旦退院しています。実家に帰っていて、おかしいと気づいて慌てて病院に連れて行ったものの、結局死亡しています。

○本児は4回目の妊娠でできた子ですが、母はこの子について、「全然可愛くない」と言っています。産後うつのような症状もあったので、そうした点も影響しているのかも知れませんが……。

○相談事例で時々経験することですが、最初の子どもを失った方が、次に生まれてきた子に愛情が持てないという例があります。「前の子が亡くなったのに、どうしてこの子が生きているのか」「この子は前の子とは違う」といった話をされたりします。

○この母も、亡くなった姉については「可愛かった」と述懐し、本児についてはそう思えなかったと話しています。

○公判では、母が最後の方で、「この子が怖いと思った」と証言していました。理由を聞くと、「(流産した子も含めて)3人も亡くしているから」などと話していたように思います。

○経験的に言うと、こうした例では、みなさんうつ状態でしたね。

○このお母さんも、1~2か月は食事がのどを通らなかったようです。

③家族のサポート

○ところで、父は証人には出てないのですか？

○事件後に離婚していて、供述調書が読み上げられただけです。

○父や実家の援助はどのようなものだったのでしょうか。

○退院した後は母方実家に行きますが、母の精神的不調などもあり、医師の勧めもあって本児は父方実家、父母は自宅アパートに移動します。けれど、父が実家で過ごすことが多く、ひとり残された母の調子はますます悪くなり、子どもを引き取って親子3人の生活が始まります。けれど母は、父にも相談しないまま本児を父方実家に預けたりもしています。短期間の間に、かなりややこしい転居、居住実態の変化が見られます。

○こういう事件を見ていると、身内から「事件を止められなくて申し訳ない」といった言葉が出てもいいように思いますが、あまり聞かれませんか。身内感覚が足りないというのか、父親にしても、我が身を振り返るといふより、単に「許してあげる」という感じですよ。

○この事例では、祖父母も疎通性がよくないように思います。母親に対して、情緒的な意味でのサポーターがいなかった感じですね。

○父は、母の知的障害(若しくはその可能性)を理解していたのでしょうか。どんな結婚生活をされていたのか、気になるところです。

○母の証言によると、事件直前に夫婦喧嘩をしています。(父が)スマホでゲームばかりして本児を見てくれないというのが原因とのこと。もっとも、その後、父がミルクを飲ませたりしているようですが……。

○それにしても、事件直前の母は、かなり状態が悪かったと言わざるを得ません。その点について、父親も実家の祖父母も、あまり理解できていなかったように思います。

○供述調書を見る限り、父は、母の気持ちに寄り添っているように見受けられない。すごく不思議な印象です。母の状況を理解する力があつたのか、共感して当たり前だと思える

ころで、できていないように感じます。

④病院と母子保健との連携

- 保健師が家庭訪問していますよね。
- 病院から保健センターにフォローの依頼があったことによります。
- 病院は、何を根拠にそうした依頼をしたのでしょうか。
- 入院中のことですが、夜間は母が面倒を見るのではなく、病院スタッフが預かっています。退院の際に保健センターへ依頼していますから、病院としては、母の様子がかなり心配だったのではないのでしょうか。
- お母さんが子どもをあやさないとか、全然動けないといったことがあったのかも知れない。
- 保健センターが組織として対応しないといけない要注意ケースだったということですね。
- 病院から保健センターへの渡し方がどうだったのか、正確な内容を知りたいところです。
- 病院との情報共有がどういうふうにされていたかということですね。
- 学校との連携などでも、「気になる」と思っていることはわかっても、それをどう伝えたのか、直接会って確認したのかなどによって、情報の意味や重みが変わりますからね。

⑤保健師の家庭訪問

- 家庭訪問は、1か月健診の翌日です。実家に帰ったりしていたので、アパートに戻ってきってから訪問されたものと思います。
- 家庭訪問して3日後に事件が発生していますよね。その間に、母はリストカットもしているので、何かあったのではないかと……。
- 保健師が家庭訪問した際、本児の口にティッシュが詰まっているのを発見しています。

- 通告すべき内容ではないでしょうか。
- そのエピソードならば、児童相談所では保護の要件に該当しますね。
- ティッシュのことを指摘しても、母は「ああ、そうですか」程度の反応しかしていません。しかも、産後うつチェック表では、ストレスを感じている項目の多くにチェックが入っていて、「赤ちゃんを愛おしいと感じる」「赤ちゃんを守ってあげたいと感じる」などが空欄になっています。「自分自身を傷つけたり自殺の考えが浮かんでくる」という項目も同様です。空欄ということ自体に意味があるわけで、危機的な状況が考えられます。
- このチェック表にはリアリティがあるということですが。空欄には母が罪悪感を感じている様子がうかがえます。
- EPDSでは、チェックや空欄について、母とのコミュニケーションで確認するのですが……。
- 通常はインタビューしますが……。
- 保健師さんは、本児の口にティッシュが詰まっているのを見つけて、「母にそのことを教えてあげた」と供述していますが、本児が誤って口に入れたと理解したのか、それとも、母親を刺激しないよう、敢えてそういう言い方をしたのか、どちらでしょう。
- 職場に戻ってから、家庭訪問の様子がどこまで報告され、組織としての対応について、どう検討されたのか、供述に出てこないのかわかりません。
- 金曜日に訪問した後、事件は土日を含んで月曜日に発生しているので、組織内で協議する時間がなかったということも考えられます。
- 保健センターは、第1子が亡くなっていることや流産を繰り返していることを把握してい

たのでしょうか。母子手帳があるならわかっていた可能性もありますし、検討の素材としては重要な情報になるかと思います。

- ティッシュの件だけでも異様と言えるので、保健師としては、すぐに上司などに報告して、すぐに対応を考えるべきだったと思います。なぜこうしたことが起きているのかを考えないといけない。
- けがや傷の有無はチェックされているので、虐待については、身体面を中心に考えていたのかも知れません。いずれにしても、公判では、その後の対応方針についての説明がないので、正確な評価はできませんね。
- はっきりした根拠があるわけではないのですが、訪問が何らかの影響を与えて事件が起こった、という可能性もないとは言えない。その時の状況がわからないので何とも言えませんが、気になるところです。
- この事例は、自治体での検証はされていないのですか？
- 今のところ確認できていません。
- いずれにしても、保健師の研修がすごく大事だと思います。

⑥量刑について

- 最後になりますが、今回は、懲役3年の実刑

判決となりました。量刑については、どう考えればいいでしょうか。

- 裁判員裁判になって量刑が変わってきている可能性もあります。その点での調査というか、研究などはまだ十分とは言えないので、今後の検討課題かなと思います。そうしたことが明らかになれば、裁判員のみなさんの感覚がわかるかもしれませんね。
- 裁判を傍聴すると、検察側も弁護側も、量刑の相場のようなことを説明します。あれって、どういう基準で調べているんですかね。
- 裁判所にデータベースがあるんです。いろいろなキーワードを入れると、そのキーワードを含む判例が検索できます。いくつかのキーワードを組み合わせて平均的な量刑がどの程度なのかを確認するわけです。家庭内の事件だと量刑の平均が軽くなるようですね。動機での絞り込みもできますが、生活苦などが動機とされると、やはり刑が軽くなるように思います。ただし、嬰兒殺というだけでは絞り込みが難しいですね。なお、裁判所のデータにアクセスできるのは、その裁判に関わっている弁護士だけであって、一般の人がデータを利用することはできません。

(文責：川崎 二三彦)

7. 事例⑦ 重度の産後うつ病に罹患し、自分を責め続けていた母が、泣き止まない子どもを殺害した事例

(1) はじめに

本事例は、当該事件までとくに問題の見られなかった母が、産後うつ病に罹患し、長女（事件当時生後4か月、以下本児）を窒息死させた事件である。母自ら「娘を殺した」と110番通報し、同日、殺人容疑で逮捕された。

公判では、公訴事実および産後うつ病による心神耗弱の鑑定に争いはなく、情状を考慮したうえでの量刑が争点とされた。とくに母の事件前の性格や育児態度が尋問の中心となった。裁判所は、母の犯行および母が周囲のサポートを利用しなかった経緯のいずれに関しても産後うつ病の強い影響があることを認めた上で、懲役3年、執行猶予5年の判決を下した。

なお、事件後父母は離婚し、本児の遺骨は父方の墓に埋葬された。

(2) 家族構成

事件当時、父母と本児の3人で生活していた。母（事件当時31歳）は専門学校卒業後、継続して就労していたが、本児の出産前に退職し、事件当時は専業主婦であった。また、父は母より少し年下で、消防士であった。本児は父母の待望の子どもであった。

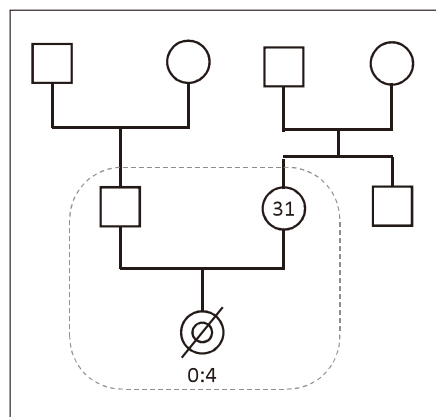
母方祖父母は、母ら家族と同県内に住み、車で行き来していた。また、母に対してはサポータータイプに関わっていた。

(3) 母について

① 生育歴・職歴

母は長女として出生し、弟が1人いる。幼い頃より周囲から可愛がられ、活発であり、多くの友人と過ごした。また、思春期の頃には友人関係で問題が起きたこともあったようだが、母が自分の母親（以下、祖母）らに相談することは少なく、祖母が母の様子の変化に気づくことのほうが多かったという。小学生から中学生までフルートを習い、中学から専門学校までの8年間、吹奏楽部に所属していた。

専門学校卒業後は会社員として就労する。初年度は他県に配属となり、初めて一人暮らしをした。この頃から心療内科に通い始め、4年間通院した。なお、祖父母は、当時このことを知らず、母が他県から戻ってきた後でその事実を知ったという。



図表Ⅳ-7. 事件発生時の家族図

②本児の妊娠までの経過

他県に配属されている間に専門学校時代の吹奏楽部の恩師の退職祝いで父と出会い、2年後に交際を始めた。交際を始めて3年後に結婚し、夫婦とも子どもの誕生を楽しみにしていた。しかし、すぐには授からず、夫婦とも焦りを感じて、母は漢方薬を飲んだり不妊検査のために入院もした。そして、結婚から2年後に本児の妊娠が分かり、夫婦とも親になる責任を新たにしたという。このときの思いを、父は「妊娠が分かったときは、それまでなかなかできなかったこともあり、いよいよ父親になるという気持ちでした。妻は、子どもができる喜びと母になる不安の両方を感じていたようでしたが、インターネットや雑誌などで情報を集め、友人から育児のいろいろな話を聞いたりしていました」と語っている。

母は、祖父母が心配して実家に連れて帰るほどつわりがひどかったにもかかわらず、年度途中で退職すれば周囲に迷惑をかけると思い、当該年度の終わりまで勤めあげた。胎児を常に気にかけ、胎児のために自らの食生活の管理をおこなっていた。出産後の育児には不安もあったが、生まれてくることへの期待のほうが強くと、母方祖母にはいつも楽しげに「生まれてきたらどうしよう」と話していたという。

③人柄について

父と母方祖母はともに、母の人柄について「責任感が強い」「しっかりしている」と述べた。また、「母の子育てで印象に残っていることは何か」との問いに、父は「全てが子ども優先であったことです。それは別に妻が自分のしたいことを我慢して育児優先にしているというわけではなく、育児することが幸せなんだな、と傍から見ても思いました」と証言した。また、育児・家事について母から手伝ってほしいと言われたことは一度もなく、「結婚してからは妻として常に私を支えてくれ、妻に頼ってばかりだった」と、声を押し殺して泣きながら証言した。

かかりつけの小児科医は、母について、調書を通じ以下のように述べている。

母子が最初に当院に来院したのは、本児のロタウィルスワクチンの予防接種を受けるためでした。これは1回の接種につき14,400円、2回接種する予防接種です。他の予防接種は助成金が出るため負担金はありません。しかし、このロタウィルスワクチンの予防接種は任意であり、また非常に高額ということもあるため、当院では患者さんの20人に1人くらいしか接種していません。ですから、ロタウィルスワクチンを赤ちゃんに接種させる親は、子どもの健康に対してお金を惜しまない親というイメージがあります。被告人も、子どもを大切にしている印象を受けました。

また、本児が予防接種を受けたあと、空けなければならない間隔を空けると、1日も遅れることなく、2回目の予防接種を受けに来ました。私は赤ちゃんに予防接種を受けさせに来院するお母さんをたくさん見っていますが、被告人ほど予防接種の間隔をきっちり守る人は稀です。だから、私は被告人をととても思いやり深い人だと認識しました。

なお、母は変則勤務をしている父を気遣い、事件の2か月前には「仕事に差し障りがあるといけな
いから、別の部屋で就寝を」と提案し、母子と父とは別の部屋で就寝することになった。また、逮捕
後1か月間は茫然としていたものの、その後は自分のせいで夫が白い目で見られることになるのでは
ないかと心配していた。父母は事件後に離婚はしたものの、公判では、父は母について「こんなに子
どものことを思う親はいないのではないか。処罰は望んでいない」と話した。

(4) 父について

父の生育歴に関する情報はない。事件当時、消防士で変則勤務に就いていた。父は母のことを「と
てもしっかりした人」と説明する一方で、自身のことを「おおざっぱ」「行き当たりばったり」など
と表現する。

結婚後2年間子どもを授からなかったことについて、父は「はじめはすぐに妊娠するだろうと思っ
ていたのですが、なかなか子どもができなかったので、私も焦った。そして、それ以上に、母のほう
が焦っていました」と述べた。

母が育児と家事と家計のやりくりで悩んでいたことについて、父は「妻の友人から、妻があまり食
事をとれていないようだ」と聞き、ご飯が食べられないから悩みが深くなってしまっているのかな、と
考えていた。ご飯を食べればまたポジティブに考えられるだろうと思い、仕事に出かける前に、ご飯
をちゃんと食べるように言った」と証言している。また、「協力できそうなところは協力したつもり
だが、まだまだやれました」と述べた。

なお、事件を知った当初は事故だと思っていたという。その理由を尋ねられ、「あんなに可愛がっ
ていて、あんなに心配していて、あんなにいつも子どものことを考えているのに、それを殺そうと思
うなんて絶対はないので」と答えている。一方、自らの仕事や日常生活の変化については、「事件のあつ
た地域で暮らし続けるのは少ししんどい」と述べた。

(5) 母方実家について

母方祖父母および母の弟（以下、叔父）と母との関係は良好である。互いに頻繁に行き来するこ
とはないものの、年に数回は会っている。また、母は祖母と毎日メールで連絡をとりあい、母は本児の
写真を毎日のように送っていた。祖父母と叔父は、本児を非常にかわいがっていた。

なお、子育ての悩みについて、予防接種の後には母が祖母に宛てて「〇〇ちゃん（本児の名前）、
ひどく元気がなかったけれど大丈夫かな」とメールを送っているが、その他は祖母が「夜泣きした？」
などの質問をし、母がそれに答えるという形でやりとりをしていた。また、家計のことについて、母
は実家に相談することはなく、祖母は「主人や私から支援が必要ないか聞きましたが、私たちの老後
を考えてか、お金は一切いらなと言われてました」と述べた。母は就職してから退職するまでの間、
祖父母や叔父へ誕生日プレゼントやお年玉などを渡していた。本児が生まれた後、祖父母が本児にプ
レゼントを贈ると、母は「申し訳ない、でもありがとう」と言っていたという。

(6) 経済状況

経済的に逼迫していたという証言はないが、余裕があったというわけでもなかったようである。例えば、本児の学資保険をかける際には、フィナンシャルプランナーをしている父の友人にプランニングを依頼し、当初は赤字で最終的に黒字になるとの結論を得ている（この結論を受けて学資保険に加入したかについては不明）。また、震災で被災したことをきっかけに、夫妻は家と車（夫が欲しいと思っていたもの）を購入している。これについて父は「話し合っただけの結果だった」と述べたが、母にとっては家計に関する心配の種のひとつになっていた。

(7) 事件までの経過

①本児の誕生から生後1か月まで

本児の出生後、翌月末まで母と本児は実家で過ごした。その後、母子は自宅へ戻り、父との3人暮らしが始まった。父と祖母は母の子育ての様子を「子どもを第一に考えての育児を行っていた」「自分よりも大切な存在と考えていたことは明確にわかる」と表現している。

里帰りを終えてからは、特別な事情がない限り、母が実家に本児を預けることはなかった。祖母によると、本児の1か月健診の際に母の病気が見つかり、その治療日には本児を実家へ預けた。しかし、それ以外に母が祖父母宅に本児を預けてどこかへ出かけるということにはなかった。一方で、「(本児が)なぜ泣いているのか分かってあげることができず、毎日少し気になって少し悩んだりしていた。でも、そのときにはそれがそれ程大きな悩みとして残るわけでもなかった。ところが、次第にそれが積み重なってきて」(母の証言)、不安が強まっていった。そして、産後うつ病を発症した。

②生後2か月から3か月まで

生後1か月余りの頃、母子はかかりつけの小児病院を2回訪れた。1回目はロタウィルスワクチンの予防接種のため、そして2回目は2か月健診のためであった。いずれの機会にも、母は「おっぱいが足りない気がする」「体重が増えていない気がする」などと心配を口にした。これに対し、医師は「体重は標準成長の範囲内ですので、母乳は足りていますよ」と答えた。また、母は、本児が泣き止まないことについても医師に相談していた。医師は「赤ちゃんは泣くのが仕事だから」と答え、母は「そうだ、赤ちゃんは泣くのが仕事だから泣いているんだ」と思ったという。

生後3か月頃の様子について、父は、「妻から愚痴を言われたことはなかった。妻は育児に没頭していて、『家事と育児を両立させるためにはどうしたらいいのかな』と一生懸命考えている感じだった」と述べた。なお、父から見れば、育児はきちんとなされ、家事にも問題はなかった。また、家計についても無駄遣いは全くなく、問題なかった。この頃、本児が夜泣きをすることから母は父を気遣い、「別の部屋で就寝しよう」と提案した。

生後1か月半から4か月までの間、父は通常の勤務に加え、地域の防災活動や祭りでの音楽活動にも参加していた。父は変則勤務で夜勤もあったが、逆に4日に1日程度の休日があり、1か月に1回は3連休になる日があった。帰宅は朝9時というときもあれば、夕方4時ということもあった。日々

の育児・家事は母が行っており、父は仕事から帰宅後に2時間ほど母の話を聞いていた。本児の様子について、母が（ときに過剰に）心配しているように見受けられるときには、父はいつも「大丈夫だよ」と声をかけていた。

③生後4か月

本児が生後3か月を過ぎる頃になると、母の体重が減少し、否定的な発言が増えるようになる。「はじめはたくさん母乳を飲んでいたので、あまり飲まなくなってきた。うまく飲ませてあげることができない」「家事と育児の両立ができない、うまくいかない」などである。それでも、授乳や入浴、寝かしつける時間はきちんと守って子育てをおこなっていた。この頃母の誕生日があり、父が「育児ばかりだったから何か欲しいものはないか」と尋ねたところ、母ははじめ「(父の)好きなものを買ってくればいいよ」と言ったが、その後「この子の靴下とあなたの帽子」と答えた。一方、寒さが増してくると、祖母には「暖房をヒーターにするか電気ストーブにするか悩んでいる」というメールを送った。暖房をつけるのは、本児のお風呂や授乳のときに本児が寒いといけないから、とのことであったが、祖母は「自分で決められる簡単なことなのに、わざわざ悩んでいるのはおかしいな、と思った」と語った。

本児が生後4か月を迎える頃には、母が疲れているように見えた父が再び就寝を共にしようと提案し、夫婦一緒に就寝するようになる。本児の4か月のお祝いに、祖父母が「かめのこ¹⁾」を本児にプレゼントしようと、自宅を訪問した。その際、母は本児を実際には背負わず、「かめのこ」のみ羽織って見せた。この様子を見た祖母は「赤ちゃんを背負わず『かめのこ』だけを着た姿がとても貧弱で、ちょっと気がふれた女の人のように見えたので、すぐにやめさせました」と語った。祖母は母の様子を心配し、ご飯を食べているかと尋ねた。母は「ちゃんと食べている」と答えたが、流しに食べた形跡はなかった。

④生後4か月以降、事件まで

本児が生後4か月を過ぎた頃、母はパニックを起こすようになる。事件の6日前、「自分はもう頭がおかしくなっているんじゃないか」(母の証言)と不安になり、祖母へ「どうしたらいいかわからなくなってパニックになった」とメールを送った。「自分が今までやってきたことは間違っていたのではないか」「自分の決めたことが本当に正しかったかどうかわからなくなった」というもので、具体的には、自宅購入や子育てのことについて書かれていた。また、「結婚することは覚悟が必要な大変なものなのに、覚悟が足らなかったのではないか」といった趣旨のことも書かれていた(祖母の証言)。このメールに祖母は驚き、「子育ても家のこともやっているから、ちゃんとお母さんをしているよ」と返した。

事件の5日前には、予防接種のため再び小児病院を訪れた。母が「いつもとても泣くんです。私のおっぱいが足りないからでしょうか。体重が減った気がします」と質問したので、医師は問題ない旨

1) 「かめのこ」とは、乳幼児を背負うときに羽織る綿入れのこと(大辞泉より)。

伝えたが、母はうつむき加減で不安そうな顔をしていた。そして、この頃から「殺すしかない」「自分も死ぬしかない」という極端な考えが去来するようになる。母は精神的に極度に追い込まれた状態になった。父によれば、この頃、父が夜勤を終えて朝9時頃帰宅すると、本児はすやすやと寝ているものの、母はそわそわとしており、父に「朝6時から9時半まで子どものおしっこが出ていない」「何かの病気じゃないか」「ぐったりしているように見える、病院に行く」と訴えたことがあった。父は本児の様子を確認し、特に問題はなさそうに見えたため、まずは病院の相談窓口へ電話するよう進言した。母は父の言葉に従い病院に電話した。病院からは様子をみてくださいと回答された。このとき父は、自身の認知および病院の判断と、母の認知の落差にひかかりを覚え、「あれっ、と思った」（父の証言）。

事件3日前、父は久しぶりに3連休をとることができたが、「自分も正直とても疲れていたもので、実家に泊まりに行っただろうかと母に提案した」（父の証言）。母も承諾し、父母と本児の3人は母方実家へ泊まりに行った。祖母は、母の顔色が悪くとても疲れているように見えたため、心配した。母は事件5日前に行った健診で本児の体重が少なくなったと話した。しかし、祖母には、むくむくしていてとても元気に見え、「お風呂に入ったときに裸になったが、全く痩せていることもなく、ぽっちゃりしていて心配することはないと思った」（祖母の証言）。健診時に、本児の母乳の飲みが心配なのであれば粉ミルクを買ってみてはどうかと医師から提案されたと聞き、祖母は母に粉ミルクの購入を勧めた。母は「頑張ってみる」と言い、粉ミルクを買いに出た。

事件当日、父は朝8時頃出勤した。「いってきます」と声をかけたところ、いつもは母が本児を抱っこして玄関まで見送りに出るのに、この日は洗濯物を畳む手を止めず、下を向いたまま「行ってらっしゃい」と返した。父は様子がおかしいと感じたものの、そのまま出かけた。母は父が出勤したあと、授乳や家事などをした。9時過ぎになり、本児が泣き出した。母は抱き上げ、あやした。しかし本児は泣き止まず、母は本児の鼻と口にブランケットをかけ、その上から両手で押さえて体重をのせた。途中、母は一度手を放し、本児が苦しそうに息をしていることを確認したものの、再び同じ行動をとり窒息死させた。犯行後、母は自ら110番に通報した。父は、勤務先で、母から通報があった旨同僚から知らされた。

母は事件直前まで毎日欠かさず育児日記をつけ、写真や動画を撮っていた。また、母は本児の出生からほぼ24時間毎日一緒にいたという。その理由を弁護士に聞かれ、母は「この子のそばにいないとこの子のことがわからなくなるかもしれない」「主人や実家の家族にはそれぞれの時間があり、忙しいから迷惑をかけてはいけない」と話した。

（8）事件後

逮捕後、父が話しかけても、母は全く聞いていないような、話が全く入っていかない様子だった。けれども、事件から20日余り経ち、納骨前に子どものお骨を一度母に会わせてあげたいと思って父が面会所に持って行ったところ、母はお骨を見て「はっとして、どうしようもない状態になった」（父の証言）。その後母は「自分が悪いんだ、自分が悪いんだ」と繰り返し、「自分が自分勝手であり、他

の誰も悪くない。他の誰も責めないでほしい」と面会や手紙で伝えてくるようになった。また、祖母に宛てた手紙には「自分で決めたことは全て悪いほうに行くのではないか」という内容も書かれていた。

公判で、祖父母と叔父は、母とともに本児の供養を一生かけておこなっていきたくと話した。また、親族にも母を責める人は一人もおらず、「そのようなことをする子ではない、母が戻ってきたら母のためにできることは何でもする」と、祖父母へ伝えてきたという。

拘留中の面会で、母は、どのように本児を供養したらよいかを父と話し合った。父は写経を勧め、母は毎日写経をして父に送った。父は母から送られてきた写経をまとめ、高野山に納めた。父は「あんなに子どもを大切に愛していた妻が、自分の意思で子どもを殺したとは未だに信じることができない・・・何かを取りついていたとしか思えない」と語った。

(9) 公判

裁判員裁判では2日間審理が行われ、3日目に判決が下された。事実関係および産後うつ病による心神耗弱の鑑定には争いがなく、情状を考慮した上での量刑が争点となった。

論告・求刑において、検察官は「犯行時、一度手を放し、様子を確認した際に本児の殺害を思い留まる機会があったにもかかわらず、再度本児の鼻と口を塞いで殺害したことは、強い殺意に基づく極めて危険で悪質な犯行である」こと、「本児の遺族の喪失感が大きい」こと、「周囲に対し孤立を深める環境には一切ないにもかかわらず、自分で決めたことは全て自分でやり遂げたい、育児などの悩みから解放されたいなどと考えて本児を殺害するに至った。犯行に至る経緯・動機が身勝手である」ことから、心神耗弱の状態にあったことを考慮してもなお、母の行為には十分非難可能性があるとして、懲役5年を求刑した。また、母自ら110番通報を行っていることから、たとえ心神耗弱の状態でも自己をコントロールする能力はあったと主張した。

一方、弁護人は「母が犯罪とは無縁の生活を送ってきており、本児に対しても丁寧な育児をおこなってきたが、家族に心配をかけたくないという思いから一人で抱え込むようになって産後うつ病を発症し、精神的にさらに追い込まれた結果の事件」と主張した。また情状については、「産後うつ病から周囲へ相談する等の他の選択をとることは困難な状態であった」こと、母が「本児の供養のため写経を続けており、反省が深まっている」こと、「被害者遺族である父が、母の処罰を望んでいない」ことを挙げ、懲役2年6月、執行猶予3年の判決を求めた。なお、心神耗弱の状態で極度の視野狭窄に陥っており、自己をコントロールすることは困難であったと主張した。

被告人は、「自分のしたことは何があっても許されることはありません。裁判員、裁判官の皆様にはこの子の立場に立って判決をいただきたいと思います」と小さな声で述べた。

裁判所は、懲役3年、執行猶予5年の判決を下した。

(10) 討議

出席者

上野／水主川／田口／藤田／川崎／

川松／相澤／山邊

①産後うつの罹患について

○まさか自分の家族が産後うつだと、すぐには思わないと思います。でも、うつの方は「私はうつです」とは多分言わないから、サポートする人に対して、こういう症状があったら産後うつかもしれないということを周知して、本当にひどいときは病院に連れて行くようにしないとけないと思います。どのような行動がうつなのか、なかなかわからないんじゃないかなと思います。

○極端に異常じゃないですから。疲れて疲労感が強いとか食事が食べられない、あるいは眠れないと言っても、「子どもを育てていたらそうだよ」ということで済ませられてしまうことも多いので、とても見えにくいと思います。でも産後の女性の10～15%にうつ症状がみられることがわかっていて、産後うつは頻度としては決して少なくないのです。

○その点ですが、妊娠中に産後うつの話をしても、みんな自分には関係ないと思っているし、両親学級で「産後うつとは？」とか言っても、聞く側からしてみればそんなこと知りたいんじゃないよと思っている。妊娠中の生活とか、分娩のときにどれくらい痛いとか、どれくらいの陣痛になったら病院に行けばいいとか、そっこのほうに関心が向いているから、多分妊娠中にうつな話を少ししたところで、あまり……。

○効果はないでしょうね。それはそうだと思います。

ます。

②産後うつの典型事例としての本件

○母は退院後、実家に40日ぐらいいますね。実家から戻ると、夫は不規則勤務だから丸1日いないこともある。だから、今日は1日自分一人で夜中も全部面倒見なきゃいけない、ということもあります。3人暮らしになったところからしんどくなったのだろうか、とも思ったのですが、それはどうでしょうか。

○産後うつの発症時期は、早い人は出産後2～3週間ですが、ピークは1か月以降です。この人は2か月のときには既におっぱいのことを気にしていたというので、このあたりから徐々にうつ傾向があったのかなという気がします。

○実家に戻っていても、新生児訪問はその実家で受けることができるんです。「こんにちは赤ちゃん」は生後4か月までなので、別に自宅に戻ってきてからそれを考えることもできたと思うんですが。低出生体重児ですので、未熟児訪問も必要な人です。

○これはある意味では非常に典型的な例と考えていいですか、産後うつの。

○そうです。

○典型例だから、どこでどうしたらいいかというのをある意味では考えるべき事例であるということですね。

○特にこの人の場合は、それ以外の環境的な要素がないじゃないですか。だからそういう意味では産後うつの事例として、すごくきれいに説明できる。しかも、異常を察知している家族もいました。かかりつけ医も異常を感じていました。いろいろあるので、どのタイミ

ングでというようなことや、どうすればよ
かったかと考えるのにはいい素材になるかも
しれません。

○あと生後3か月余りの頃に保健師さんにも相
談しています。体重が増えないと言って。こ
こは保健師さんはどういうふうに受け止めた
のでしょうか。

○ここでどういうやりとりがあったか知りたい
ですね。

○でも、そこでうまく対応できていないからこ
の結果になっているのではないのでしょうか。

○あと家計のこととか、学資保険のことでも、
母はすごく計算していますね。

○几帳面な人です。

③産後うつの症状について

○産後うつは、なぜ起きるのでしょうか。

○ホルモンの環境が激変することが一番大き
いと思います。このような生物学的な要因が
あることに加えて、あとはやはり育児負担が
あります。出産で疲れているところに育児を
しなくてはいけないという意味で、ホルモン
環境の激変と、日常的疲労の蓄積があること
が考えられます。加えて、やはり母親として
の責任感を持たなければならないという気持
ち。子どもに何かあると、それだけでものす
ごく自責感が強くなったりもします。だから
女性の人生の中で一番うつになりやすい時期
なのです。

○ということは、保健師さんであれ、夫であれ、
実家の祖父母であれ、誰かがそこに着目をし
ていればそれなりの対応がなされて、結果が
変わっていた可能性があると考えていいとい
うことですか。この人の場合には、やはり子
どもが低体重で生まれてはじめてから気になる

要素があった。小児科的に見れば体重は正常
であるのに、それが理解できないというのは
うつの症状と考えるべきですか。

○普通なら「そうなんだ」「大丈夫なんだ」と
いうふうに自分の考えを修正できるわけでは
ないけれど、とにかく悪い方へと物事を考えてし
まうことがうつ病の症状です。ですから、誰
が何を言っても、そこは修正されないのです。

④小児科医の介入について

○小児科の先生は、お母さんの様子なども結構
気にして見ているはずなのですが。

○小児科の先生はその辺の感度というのは、大
体どこでも同じぐらいだと思ってよいので
しょうか。

○それはその先生次第じゃないのでしょうか。や
はりお母さんの表情が優れなくて、お子さん
の成長が停滞しているとか、少し服装が汚い
とか、そういうことがあれば、保健師さん
に対しても「あのご家庭は大丈夫ですか」と言
いやすいのです。この子もそれなりに育って
はいるから、お母さんは少し細かいとはいえ、
子どもという観点から見ると安全は確保され
ているし、まあいいか、というふうになるの
ではないかなと思います。

○つまり、このお母さんはうつ状態だったけれ
ども、ミルクもあげているし、子どもが育っ
ているので、きちんとやれているという結論
になる。

○だから、よほどのことでないと気づきにくい。
小児科の先生も、少し細かくて神経質なお母
さんというふうに理解するのではないかなと
思います。母は信頼してその小児科に自分
の子どもを連れて行っているのに、「あなた
はうつなんじゃないか」などと言われたら、

小児科の先生でも信頼されなくなるのではないかと。あの小児科に連れて行くと精神疾患疑いされる、というようなことがどうしても出てきます。

- どのように介入を始めるかというのは、難しいです。
- 良かれと思ってやったことが、逆効果になってしまうことがありますので。

⑤「母親としての責任感」について

- お母さんがきちんとしているので、一見問題ないように見えたということなんでしょうか。「どこかおかしい」というのが一方でありながらも……。
- きっちりしていると分かりにくいという側面はあると思います。でも保健師さんも新生児訪問を2回もしているし、生後3か月余りの頃には個別に面接して、その次の日も母が育児教室に参加して、地区支援開始の方針となっているので、きっと問題があるとは思っていたのでしょうか。ですから、そこで、どれぐらい緊急性があるのか、重篤性があるのかといったアセスメントがうまくできていなかったんじゃないかと思うんです。
- 生後4か月のときに精神科医を紹介したとしたらどうですか。そこで薬が処方されたりとか。
- もちろん精神状態について、これはうつだとわかったら、早速お薬を飲んで治療しましょう、という話になります。そうすると、お母さんの中には、今母乳をやっているのに薬は飲みたくないという方もいらっしゃる。
- このお母さんはそんな可能性もありそうですね。
- そうすると、そこでは飲むと言っても、でも母乳だし、精神科の薬なんて怖いなどと思って、実際に飲むかどうかはわかりません。危

険性がないということとか、あるいはいったん母乳は減らしてもいいですよ、などと話をしながら勧めるしかないです。

- このケースを見ると、保健師さんや小児科の先生とのやりとりで、お母さんは最後「ありがとうございました。安心しました」と言いながらも、全然安心しないままでした。保健師や医師からすれば、子どもには問題がないし、「安心しました」と言ってくれたら、取りあえず問題ないわけですよね。それで、結局は母の不安やうつ症状は続いていく……。
- そういうケースが多いです。お母さんがそのように言ってくれると、こちらは安心する、その後に事件が起こる。「ありがとうございました」と言われて、次にどうしたらいいか……。

⑥保健師の介入について

- お母さんの健康状態は、子どもの安全確保にとっても大事だということです。
- この人は日頃本当に一生懸命やっているもので、日常生活の中でリスクがある、つまり食事を忘れるとか、子どもを落としてしまうとか、そういう人ではないわけです。けれどもこの人の気持ちの中では追い詰められているわけだから。日常生活の安全性と、そのお母さんの精神状態がどうなのかを区別し、両方見ていかないと駄目ということですよ。これは結構難しい。
- 保健師さんは、親子関係だけを見るのではなく、社会的な背景を見るという、お母さん自身の抱えている問題に着目できるような目が必要だと思います。
- EPDS（エジンバラ産後うつ病自己評価票）で9点以上が産後うつ病の疑いありというこ

- とですが、この母は8点で、ぎりぎりでした。
- 8点だったらまだいいかと考えてしまう。退院のときに明らかに高い人も本当にいらっしやるので。
 - 正直に答えない人もいます。でもこのお母さんは、正直に答えているだろうと思います。
 - 実務の現場では、EPDSで8点が出ても、「大丈夫だね」となるのでしょうか。
 - いま私たちが現場でやっている新生児訪問では、一応9点以上だと2回目訪問をしましょうと基準を設けています。この母は8点でしたが、おそらく訪問しています。
 - やはり不安が強く自信が持てないという話があったからでしょうか。
 - これは本当に私たちがよく遭遇する事例です。だから、本当にどうしたらいいのだろうか。
 - 3～4か月児育児教室に来たときに、お母さんの不安が強いということは把握しているんです。ですから、もう1回EPDSをやるなどチェックして、大丈夫かどうかを確認し、介入を考えるのもいいのかもしれない。でも、地区支援開始の方針を決定しているので、対応として不十分だったというわけじゃないんだろうと思うんです。
 - ここで気がついていてということです。ここで予防できればよかったということです。
 - ここから事件まで2週間弱ですから、その意味では本当に気づいたときに何かすぐ動かないと、間に合わないんだと思います。
 - 今振り返るからこういうことが見えてくるわけですけど、実際にやっていると、こういう経過の中で関わりはあった、ということになってしまうんです。
 - だからそういう意味では、チェックできる体

制はすでにできている。できているけれども、そこでもうまく拾いきれないケースが、こういう事件に至るということです。ただもっと頻繁に新生児訪問をすればいいのかということでもなく、結局それでも漏れは出てくるわけなので。

⑦産後うつに対する周囲のサポートについて

- 精神科の治療を受けるということは、産後うつでも結構ハードルが高いのでしょうか。精神科を紹介して「お薬を出してもらえますよ」とか、お薬の話までは言わなくても、「一度相談したら」と声をかける必要があるように思います。それはお母さんにとって、どの程度のハードルの高さでしょうか。例えば保健師さんが「お母さん、1回行かれたら？」みたいな形で言うのは結構きついものですか。
- やみくもに精神科に行けと言うだけではなかなか。そこに至るまでにお母さんの話をじっくり聞く、何がしんどいのか色々な話を十分聞いた上で、「でもお母さん、それはうつでそういうふう考えている可能性があるんですよ」と。「本当はちゃんと元気になればそんなふうに心配しなくて済むようになるかもしれないんですよ。だから、良くなるから、楽になるから、診てもらったほうがいいですよ」と言う。受診したらどうなるという見通しも少し示してあげて、じゃあ行ってみようかなという気持ちにさせるような働きかけをしないといけないと思います。ただ「お母さん、うつかもしれないから精神科に行ったら」と言うだけでは、「精神科？そんな……」という感じになってしまうし、とても行けるような余裕はないということになれば、受診には絶対に至らないので。

○だから、事前に治療すれば楽になるということに対する、いろんな形でアナウンスがなされていないといけないということなんでしょうね。それがやはり関係者全体の壁を低くするということにつながる。父親などが「おまえが頑張ればいいんだ」というような感じでブロックすることも結構あるので、そういうところも含めて考えると、それなりに取り組みが必要になってくるかなという気がします。この人の夫がどうなのかはわからないですけど、結構ブロックしてしまう人がいるじゃないですか。

○機会としては、いま企業などでおこなっているイクメン教育などで、「奥さんがこういう症状だったら産後うつかもしれない」「頑張れと言っただけではいけない」など、教育や啓発していくことも1つの手かだと思います。抱っこ仕方とか、赤ちゃんはこの辺が大きくなるとか、そういう育児の情報提供だけではなくて、奥さんが陥りやすい状況のことも組み込んでいくのは1つの手かだと思います。

○子どもの世話をしなくても、奥さんを気遣うだけでも随分違ってきます。その一環として、産後うつというものについても考えてあげてくださいと。

○このケースでは、地域子育て支援センターでの産後交流会に母子が参加しています。この交流会は、安心して育児をおこなってもらお

うという趣旨になっていると思います。もしかしたら、ここでは、母親自身に対するケアのイメージがまだなかったのかもしれませんが。

○でもこういう事例こそ、保健師さんの講習会などでは、どうすれば次が防げるかを考える素材になると思います。明日はわが身ですから。現場で産後の方に関わる人からしてみると。

○あとは、やはり地域の精神科医も巻き込んでほしいです。実は精神科医の中にも問題意識に乏しい人もいるので。

○精神科の先生とか保健所の精神保健相談員の方は「いつでも相談してください」と言っていますが、1人ひとりの保健師にとってはハードルが高く、その連携が組めていない現状があります。そのハードルがもう少し低くなり、連携がうまくできれば、すぐ相談しますというようになるでしょうけれども。

○それこそ、わざわざ医者に行けというところすごくハードルが高いけれども、保健所でやる精神保健相談の中に、産後のお母さん相談も組み込むとか。そこに医者がいれば無料だし、すごく気軽に相談できる。お母さんが出向いて行くのではなくて、いつも健診で行っている場所に医者が来ている状況だと、すごくアクセスしやすい面もあるのかなという気がします。

○保健所の相談をどう広げていくかという点は本当に重要だと思います。

(文責：根岸 弓)

8. 事例⑧ 重症うつ病エピソードに罹患していた母が、2度の自殺未遂の末に親子心中を試みた事例

(1) はじめに

本事例は、精神病症状を伴う重症うつ病エピソードに罹患していた27歳の母が、自宅で生後10か月の男児（以下、本児）の首を複数回絞め、殺害した事例である。母は「何もできない私は夫からばかにされている」「そんな私が母親でいたらこの子も皆からバカにされ、笑われて可哀想だ」などの精神病症状（妄想）の強い影響によって、それまで大切に育てていた本児と心中することを思い立ち、衝動的に犯行に及んだ。母は本児殺害後、放心状態になり、自死には至っていない。犯行時、母の判断能力、制御能力は著しく減退していたことが認められ、心神耗弱の状態であったとされた。

母は事件の半年前頃よりうつ病を発症しており、事件までの間に2度自殺未遂をおこしている。うつ病発症後、家族から何度も精神科受診を勧められたが、一度も受診せず事件に至った。

なお、事件発生まで虐待等の不適切な養育はなかったとされ、熱心に子育てをする母親との印象が周囲の一致した見方であり、児童福祉、母子保健等の関係機関の関与はなかった。

事件後、母は殺人罪で起訴され、その後精神鑑定を受けている。裁判では、事実関係に争いはなく、公判の争点は量刑とされた。判決は、懲役3年、保護観察付執行猶予5年であった。

(2) 家族の概要

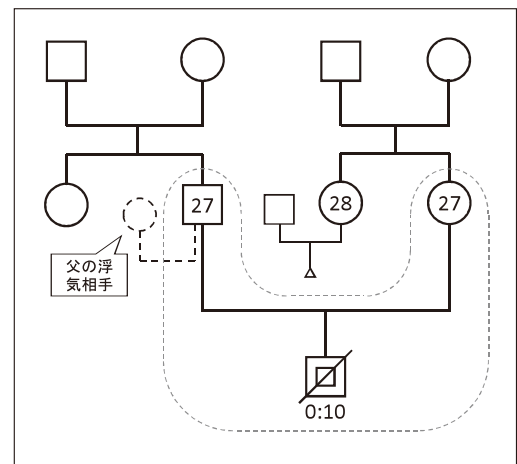
父は会社勤務で、母は専業主婦。家族は父母と本児の3人で、事件当時は父の会社社宅で暮らしていた。

母は高校卒業後、化粧品店に5年間勤め、その後は出産直前まで飲食店等で仕事を続けていた。19歳の時に友人の紹介で父と出会い、7年間の交際を経て妊娠し、結婚した。本児に対する母からの日常的な虐待行為はなく、母は予防接種や健診等も欠かさず予定通りに行き、むしろ周囲は一生懸命に子育てをしていると感じていた。父や母方伯母（母の姉）によれば、母はもともと明るい性格で、責任感があり、几帳面でまじめとのことである。事件発生の半年前に精神的不調をきたしたが、それ以前に病歴、精神科通院歴はない。

父は会社員であり、結婚当初は借金を抱え、月10万円ほど返済していた。事件発生の半年くらい前から別の女性と性関係を持ち、事件発生の前月より泊まりの仕事が入るようになっていた。

本児は健診等で問題を指摘されたことはなく、順調に成長していた。事件当時の身長や体重は標準レベルであり、問題はなかった。

本児ら家族の自宅から車で10分程度の距離に、母方伯母家族が暮らしていた。母と伯母は、母が結



図表Ⅳ-8. 事件発生時の家族図

婚した後もほぼ毎日連絡を取り合うなどしており、母にとっては伯母が一番の相談相手だった。伯母は、本児が生後4か月から7か月の頃に交通事故で入院しており、その期間は母との連絡が減っていたが、その後、母が自殺企図を最初に打ち明けたのも伯母であった。

母方祖父母も自宅近くに住んでおり、1か月に1回は行き来するような関係であった。当時、祖父は会社員、祖母は介護職で、祖父母はともに日中は仕事に出ている状況であった。

(3) 子育ての様子

本児が生まれた時、母は「無事に生まれてきてくれてありがとう。私が大切に育てるからね」という思いを抱き、父も同様に誕生を喜んでいた。出産後約1か月間、母と本児は母方実家で生活し、その後自宅に戻り、父と3人の生活になった。本児の身長や体重は平均より大きめで、成長は順調であった。この頃、母は料理のことで悩んだり、本児がなぜ泣いているのかわからずに悩むということがあったが、次第に育児や家事に慣れ、そのような悩みはなくなっていった。定期健診や予防接種には欠かさず連れて行き、自ら勉強して離乳食も全て手作りにするなど、本児の面倒をよく見ていた。

本児の誕生時の様子、育ちの様子について、母は裁判で次のように述べている。

「陣痛が起きてから、9時間くらいして、無事長男として生まれてきてくれました。生まれた時から髪の毛がしっかり生えていて、色が白く、目がクリっとしていて、周りの人からは女の子みたいで可愛いねと言われました」

「母乳をよく飲んで、生後1か月を過ぎた頃からは夜泣きもほとんどなく、私が一緒に寄り添ってあげると、ぐっすり眠ってくれる子でした。寝返りが打てるようになってからは、その体勢がとても嬉しいようで、楽しそうに手足をバタバタ動かして遊んでいました。自分の姿が映る鏡のおもちゃは、この子の一番好きなおもちゃでした。5か月を過ぎた頃からは、歯も生えてきました。ハイハイが出来るようになってからは、私の後追いをするようになり、自分の興味のある所へ行くようになりました。つかまり立ちが出来るようになり、つたい歩きが出来るようになってからは、引き出しを開けては、色々な物を取り出して、かじったり、ティッシュを何枚も取り出して散らかしたり、靴下を自分で脱いでかじったり、そんな目が離せないやんちゃな面も見られるようになりました。離乳食も、好き嫌いせず何でもよく食べてくれたので、どんどん進んで、9か月を過ぎた頃は、練習をすると掴み食べが出来るようになりました。言葉も、『あー、うー』という赤ちゃん言葉の喃語から、『まんまんま』等、言葉を発することが多くなってきました」

(4) うつ病発症から事件直前まで

①料理をめぐる

母の精神症状は料理にまつわることから表面化しており、その後の病状の変化（認識・思考の変化等）も、料理にかかわって色濃く現れている。母は、結婚当初から「夫に手料理を食べさせねば」という思いがあった。料理は「むしろ好きな方だった」ため、その頃から節約したり「時短レシピ」を

考えたりするなど、努力していた。

ところが、事件半年前に父の実家に帰省した際、父方祖母の料理を見て圧倒され、「自分は全然できない」と思うようになる。また、父の姉から、父が太ったようだとわれ、父が「揚げ物ばかりだから」と言うのを聞いて、自分の作る料理はバランスを欠いていると捉える。それ以降、食事のバランスを考えて献立を立てようとするものの、なかなかうまくできないと感じることが多くなった。さらに、父が寝言で食事について文句を言っているように聞こえたこともあり、母は徐々に追い詰められていった。友人が当たり前につくる料理でも自分にはできないと思い、「自分には普通のことができない」と考えるようになる。こうした悩みは主に母方伯母に打ち明けていたが、伯母が交通事故で入院してからは、相談の回数も減っていった。

事件の約5か月前頃から、母は「献立が考えられない」「自分が情けない。もっと勉強しておけばよかった」などと繰り返すようになり、「気分が悪い」等とも訴えるようになった。母の様子がおかしいと思いだめた伯母は、事件4か月前頃から精神科受診を勧めていた。しかし、母は受診せず、事件発生まで料理のことに拘泥していた。この頃の状態を、母は公判で以下のように語った。

「今までは、例えば、料理でちょっと失敗しても、“ま、いっか”ってというような、そんなに深く考えたりすることもなく、逆に、そういう失敗や、周りに出来るような人がいることが却って自分の刺激になって、頑張ろうと思うような考えだったんです。だけど、その頃になると、“旦那はこんなもの食べるわけないよな”と思って、旦那に恥ずかしくて捨ててしまうようになりました。そして、“こんな食べるわけない、そうなんだ、そうなんだ、そうなんだ”という考えに襲われ、自分を見失ってしまうような感じでした」

②父との関係

父との関係では、料理のことなどもあってバカにされているという被害妄想様の感覚が出現していることに加え、結婚時に聞いていた借金以外にも父が借金を抱えていることが発覚し、さらに浮気の可能性も浮上して、母は父を信用できないと思うようになっていった。

父が本児のことを、「バカな子なんじゃない？ 勉強できないやろな」と言っているのを聞いて自分がバカにされていると感じ、「勉強ができないバカな私の子だから、○男（本児の名前）もバカで勉強ができないと思われている」「自分のせいで○男までバカにされて○男に悪いな」と思うようになったという。この点について父は、「自分の子だからそう言ったのであって、母の影響でバカになっているとは言っていない」と証言した。ただし母は「私のことをバカにする言葉があった。何気ないことでも、『どうせできないんだろ』とか、『それわかるん？ わからんやろ』など決めつけるような言い方を何度かされました」と証言している。弁護士が質問する。

「料理のことがあったり、バカにされてるような感じがして、どんなことを思うようになりましたか」

「今までにはなかったんですが、自分の存在を否定してしまうような気持ちに捕られるようになりました」

母は次第に「自分は何もできない。生きているのが恥ずかしい。私はいなくなればいい」と思うようになり、携帯電話で、それまで見たこともなかった自殺サイトを見るようになる。

そして事件の約3か月前、ついに自宅の浴室で首を吊って自殺しようとする。ただし、この時はロープが切れて未遂に終わり、母方伯母（母の姉）に連絡した。慌てて駆けつけた伯母は、その時の様子について以下のように証言した。

「行ってみると、泣きながらご飯を作っていて、『旦那が帰ってくるから、ちゃんと料理しないと』とばかり言っていました。『今はそんなことしなくていいよ』と言ったのに、ひどく慌てている様子でした。首を見るとロープの痕があって驚きました」

伯母は、「旦那さんには話さないといけない」と伝えたが、母は「何もできないバカだと思われているのに、そこまでバカなのかと思われたくない」と口止めをしている。以下は母の証言。

「本当は自分でも、そういう妄想のような、マイナスに考えることがすごく嫌でした。普通に生活してても不安定な自分に気づいて、病院へ行こうと思ったんですが、そういう所へ行ったら、旦那が“頭がおかしい”と私のことを思うだろうなと考え、行きたくありませんでした」

このように話し、母は結局事件発生まで精神科の受診はしていない。この頃になると、伯母が助言をしても返事が返ってこず、伯母は「あまりお節介してはいけないのかもしれない」と考え、距離を置くようになった。よかれと思っての行動ではあったが、結果的に母の孤立が進んだ。

事件2か月前の頃、父が携帯電話で女性とやり取りをしているのを見て、母は浮気を疑う。時期は不明だが、父が寝言で女性の名前を口にしていているのを聞いたこともあったという。それやこれやで、「(旦那には) 私は必要ない。私なんかいなくなればいい」と思うようになる。

事件の1か月前頃から、父の夜勤が始まった。この頃、母が自殺未遂をしたと知らされた実家の両親（母方祖父母）が母を訪ねて、「私より最初に死んだらいけんよ」など伝えているが、母からは返事がなかったという。

そして、事件5日前のこと、母は、父の携帯電話の履歴に残された女性とのやりとりを見て、今度ばかりは浮気だと確信する。その日、父は「会社の人と飲みに行く」と言っていたが、実はその女性と会うことになっていた。「嘘をつかれた」と思った母が問いただすと、父も認めたため夫婦喧嘩になった。しかし父は、「ただの友達だ」と予定を変えず、その女性と会うために出かけ、性関係を持った。

父の外出後、母は自殺サイトで調べた致死量の倍以上の100錠のカフェインを摂取した。午前2時頃に父が帰宅すると、母は嘔吐したり苦しんでいたため緊急搬送となり、4日間入院した。しかし、自殺を図ったことは誰にも伝えず、事情を知ることがなかった病院も、血液検査の結果をふまえて感染性胃腸炎の疑いと診断したのであった。

事件前日、母は本児を連れて、妊娠中の伯母が参加する母親学級に一緒に出ている。この時、母は終始壁を見てぼーとした様子で、焦点が合っていなかったという。その夜、父に「何かあったのか？」と聞かれると、突然、次のように話し出したのであった。

「言わなくてもわかるやろ。あなたは私と会ったから幸せになれんかったんよ。私と出会わなければ違う人と出会って、幸せになっとったかもしれんのに」

「……」

「実は首を吊ったんじゃ」

これは最初の自殺未遂のことである。

「死ぬようなことはせんでほしい」

父はこう返す。しかし、母はさらに言葉を続ける。

「私はおらんくなればいい。もう誰の言うことも信用できん。あなたのことも信用できん」

「今度病院に行こう」

放っておけば自殺するかもしれないと考えた父は、受診を勧めるのが精一杯であった。一方、母は父の浮気が頭から離れず、その日はなかなか寝付けなかったという。

(5) 事件発生

その翌日、つまり事件発生日、母はいつも通りの時間に起きることができなかった。気がつくと、父が先に起きて自分で朝食の準備をしている。慌てて起き出した母は、「ごめん」と謝る。父は「気にせんでいいよ」と返事したものの、母がそれで落ち着いたわけではなかった。父は、母のことが気がかりだと思いつつ、午前7時ごろには仕事のために家を出た。

午前10時ごろ、母は朝食として本児に離乳食とミルクを与えている。その後、携帯電話で自殺サイト、料理に関するサイトを眺め、犯行直前の午後2時頃には、本児に昼食の離乳食を食べさせている。この日のことを、母は公判で以下のように述べた。

「お昼ご飯を食べさせた後は、居間のソファに座ってぼーっとしていました。旦那の不倫のことや今まで裏切られてきたことが色々浮かび、怒りが収まらなくなって『もう勝手にすればいい』と思いました」

「でも、旦那は○男にとっては大切な父親だと思うと割り切ることができない。そう思うと、いろいろな面で至らない私が悪いのかなと、自分を責める妄想のようなものが頭を巡りました」

「怒りや悲しい気持ち、旦那の裏切りや、私のせいでバカにされている○男。旦那は、もしかしたら私がいなくなれば嬉しいのかもしれない、家族よりその女性の方が大切なのか……。いろいろ考えているうち、自分の存在を否定する妄想のようなものが湧いてきて止められず、気が付いたら、……○男の首に手をかけていました」

母は、本児の首を絞めたとき、ハッと気づいて一度やめているが、その後再度実行に及んでいる。殺意は明確で、本児が息しているのを感じると、今度はハンカチで首を絞めた状態で宙づりにして殺害する。

その後、母は放心状態で座っていた。自殺用のロープは用意していたが、行動を起こすまでには至っていない。仕事の都合で偶然早く帰宅した父に、母は「○男の首を絞めた」と話したので、父は本児を病院に運んだものの、死亡が確認された。

公判で犯行の動機について問われた母は、整理できていない混乱した様子で、次のように証言した。

「自己嫌悪のようなものが、頭をよぎったり……。そのなかで……。あんなに苦しめた……。旦那の

……悪びれる様子がなく……本当は……本当は……あのとき……お願いだから、嘘ついたり、裏切ったり、○男まで巻き込むようなことは、もう、これ以上しないでくださいと、お願いしようかと、思ったんですが、そのとき、言う言葉は旦那に言っても……旦那には、響くこと全くはないんじゃないかと思ってしまって。……そうやって、嘘をついたり、隠れてまでしたいことがあるなら、私は邪魔なのかなと、邪魔なんだ、そうなんだと……思った。……なんか、分からなく、なって……」

また、本児について、父が「この子はバカだからなー」「バカな子じゃけん、勉強できんのやろ」と言ったりしていたのを聞いて、母は「私の子だからそうやって初めから決め付けられてしまうんだと思うようになりました」「私のせいで○男がバカにされていると思っていました」などとも話した。

(6) 公判

公判前整理手続きの結果、公訴事実や、母が犯行当時心身耗弱状態であったこと、心中目的の事件であることに争いはなく、量刑が問題となった。公判には、父、母方祖母、母方伯母、精神鑑定を行った精神科医が証人として出廷した。ここでは、精神鑑定医の証言の概要を紹介することで、事件に至る精神病理の変遷をたどることにする。

(7) 鑑定医の証言

医師の説明は、スライド50枚以上にわたる詳細なものだったが、それらの一部を紹介したい。まず、鑑定主文は次のように結論づけられている。

「犯行時、被告人は、精神病症状を伴う重症うつ病エピソード¹⁾(F33 ICD-10)に罹患しており、その症状としての妄想に強く支配された状態で、犯行を決意し、実行した」

医師は、「犯行時に被告人は、自分のやろうとしていることが、やってよいことかよくないかを判断する能力、及びやってはいけないことだと判断した場合に、それをしないよう自分の行動をコントロールする能力の、どちらも著しく障害されていたと判断できる」と説明した。

現病歴について、鑑定医は、経過に沿って説明する。

最初に注目したのは、事件約半年前に、父方実家を訪ねた時のことで、この時は、面白いことがあれば声を出して笑うなどがあり、うつというほどの状況ではなかったと推測している。ただし、父方祖母の料理に圧倒されたと感じ、父が少し太ったようだと言われ、「揚げ物ばかり」と父が話すのを聞き、自分は料理がちゃんとできていないと感じて料理の勉強がエスカレートした。加えて、その頃母方伯母の交通事故による入院があって相談することもできなくなる。こうしたことが重なって症状が出現したものと述べる。焦燥感が高まって、注意力や集中力も低下し、物忘れが多くなる。外出も減り、次第に抑うつ気分、興味や喜びの消失、活動性の低下、易疲労性、早朝覚醒、熟眠障害等の睡

1) うつ病エピソードについて、鑑定医は、次のように解説した。まず、躁病層とうつ病層のうち、診察した時に、うつ病層しかない場合にこの名前をつけるという。それまで何回かうつ病を経験していることがわかっているならばこうした診断はされず、診断が明確でなかったり、初回の場合にこの病名がつくとのこと。

眠障害、そして、食欲の低下等が増強しているという。

そのような中で、事件の約3か月前に自殺企図があり、ネットで継続的に自殺サイトを閲覧するようになっていく。そして、事件の約2か月前になると、「夫の女性問題」に気づいて、夫（父）に対して「私の料理はおいしくないと思ってるやろ」とか、「私は何もできん、しょうもない人間じゃ。離婚したい、自分はいないほうが幸せや」などと、妄想、自殺念慮が増強し、「私は料理も家事もできない、何もできない」「夫からバカにされている」という被害的妄想が出現し、自殺念慮につながっていったと、医師は述べる。

事件の約1か月前、母方祖母が「私より早く死なないで」と声をかけても全く返事をしなかったことから、自殺念慮が継続していたことがわかると、医師は解説する。また、母方伯母も、母の様子を「ボーッとして活気がない、返事がない、愛想笑いとしか見えない」などと感じていたことを指摘する。

さらに、大量服薬による自殺企図の後の様子についても、抑うつ気分が続いており、注意力や集中力の低下、興味や意欲の低下、活動性の低下が見られるとした。

そして、伯母の母親学級に同行した時の様子について、「食事は弱々しく、死んだような目をして焦点が合わない。まるで人形のようなだった」という伯母の発言を確認し、事件当日は、本児に離乳食を与えた後、妄想がさらに発展し、犯行に至っていると説明した。

これらをふまえ、動機は精神障害に基づく妄想であると結論づける。また、犯行の計画性、偶発性、衝動性については、すでに複数回の自殺企図があり、強い自殺念慮が継続していたと指摘した上で、首吊り用にあらかじめ犬用のリードを準備していたことから、計画的であったと指摘した。ただし、殺害行為については、「被告人が被害者を抱いている時に、被害者を巻き込む妄想が生じたために思いついたものであり、被害者の殺害は衝動的なものだった」と述べる。

また、本児が救急搬送され、死亡が確認された病院で、看護師に、泣きながら「この子は、こんなダメな私から生まれて可哀想」と繰り返し、微小妄想²⁾的な内容の発言をしていると指摘した。

なお、重症うつ病エピソードの診断基準には、妄想、幻覚、うつ病性混迷の3つの精神病症状のいずれかが存在する必要があるが、犯行時の被告人には、3つの主要症状すべて認められると述べた。

(8) 判決、量刑の理由

母は、公判の終わり頃、以下のように述べた。

「このような大きな事件を起こして、一つの尊い命を奪ってしまったことは、本当に本当に、言葉でも、気持ちを伝えきれない申し訳ない気持ちでいっぱいです。どうしてあの時、どうして…あんな行動に出たのか、あの日からずっとやまない悔しさと、もう戻らない現実の苦しみと、大きな後悔の念でいっぱいです」

2) 鑑定医の説明によれば、微小妄想は、うつ病の場合に、しばしば認められるもので、自分の能力、地位、財産などを過小に評価する内容の妄想とのこと。実際にはそんなことは全くないのに、本人はそう思い込んでしまうもので、例えば、仕事を失敗したわけではないのに失敗したと思ってしまうたり、築いた地位を失ったわけではないのに失ったと思ってしまうなどが挙げられるとのこと。本事例における「料理ができない」等は、これに該当すると考えられている。

判決主文は以下の通りとなった。「被告人を懲役3年に処する。この裁判の確定した日から5年間その刑の執行を猶予する。被告人をその猶予の期間中、保護観察に付する」

量刑の理由として次の点が挙げられた。被害児の尊い命が奪われたことが重大であることは間違いないが、重症うつ病エピソードに罹患しており、妄想の影響を受け心中を思い立ったこと、心神耗弱の状態であったため強く批判することはできないこと、母に前科・前歴がないことも含め、心神耗弱の状態にある親が、子を心中目的で殺害した事案の中では、特段重い部類に属するものではなく、執行猶予する余地も十分にある事案であること、などであった。

(9) 今後について

なお、母の刑が確定し、社会復帰した後は、専門的な治療を受けるために入院を経たのち、父、母方祖父母、伯母は日常的なサポートをしていく旨をそれぞれの証人尋問で話していた。

(10) 討議

出席者

上野／金井／藤田／川崎／川松／
相澤／山邊

①父の不倫と母のうつ

○父の不倫についてですが、母の証言によると、不倫がわかったのは事件の2か月前の頃です。母の状態が悪くなるのと、少し関係があるかもしれませんね。

○そうですね。

○「料理ができない」というのは妄想に近く、夫の不倫というのは事実でした。事実と妄想とで混乱したということでしょうか。

○うつときの妄想は、この貧困妄想と、微小妄想、まあ微小妄想と貧困妄想は似たようなものですが、それと罪業妄想ですね。罪業妄想とは、私は生きていてもしょうがないとか、何か悪いことをしてしまったとか、そういう妄想のことをいいます。

○非常に状態が悪くなって、そして、夫の不倫がはっきりしますよね。私はだめなんだとい

う妄想が始まったところに、事実として夫の不倫がわかる。この2つが同時期におきていたことを考えると、夫が不倫するから私はいらないんじゃないかというところにつながっているように思えるのですが、父の不倫が母のうつや妄想に対して大きなダメージになることは考えられるでしょうか？

○それはそうですね。

②母の自殺未遂と介入

○母がカフェインを大量に摂取し、救急搬送されたときのことについて、父はそれが自殺未遂だとは思わなかったと言っています。

○病院では感染性胃腸炎と診断されました。感染性胃腸炎とカフェインの大量摂取との違いは、病院では分からないものなのでしょうか？

○いえいえ。注意深く見れば、全く違うと思いますけれど。例えば、対光反射を少しでも見れば、やはり「えっ」と考えると思います。また、脈拍数も違っていたと思います。

○ここでもう少し何かわかっていたらと……。

○全身痙攣もありました。

○それならばなおさら、対光反射くらいは見ると思うのですが。でも、救急病院も色々ですからね。

○カフェインの大量摂取で緊急搬送される前に、実際に首をくくろうとしたことがありました。このエピソードは、かなり危険だと認識するべきものと言ってよいのでしょうか。

○そうですね。結果論にはなってしまいますが。でも、結果論ではあるのですけれど、例えば調査をして関わって、保護まではできないまでも、周りに注意を促すとか、そこまではできるかもしれませんね。他には、病院へ行くよう動機づけをすることも可能だったかもしれません。

○母は、自殺未遂を2回しているものの、子どもに手をかけたのは今回が初めてでした。自身の自殺願望から子どもを道連れにする心中へと気持ちが転換したことをどう考えたらいいのかなと思ったのですが。

○本事例のことではありませんが、例えば、自分の子どもを殺すということは夫の子どもを殺すことでもありますよね。そのような意思を感じる事例もありました。エビデンスも何もないのですが……。

○母も、父の不倫があって、そのことについて少しやり合ったものの、父はそのまま出て行って愛人と会っていました。確かに、夫への思い（葛藤）と、自殺願望から子どもに手をかけることへの転換とに、何らかのつながりがあるようにも感じられました。

③母の周辺にいる人たちに何ができたのか

○実は、他のケースで似たものがありました。そのケースでも、やはり母に自殺企図が何度かあったということが後からわかるんです

よ。市区町村では把握していたのですが、兎相が把握したのは事件の後だったんです。

○本事例では、母のお姉さん（母方伯母）が母の自殺未遂を知っていたんですね。

○はい。

○つまり、周りの人たちが何となく心配だなど思いながらも、防ぎきれなかったということですね。例えば、保健師などの専門職であればともかく、「夫には言わないでください」と言われると、「わかりました、頑張ってください」ということになって、一般の方がそこまで気づくのは、やはり難しいのかもしれないね。

○このケースでは、母も結婚当初は笑っていたりしたのに、事件の3か月ぐらい前になると、ぼーっとしていて、精神的に不調だということに周りの皆が気づいていた。もう少し、このあたりで何か対応ができなかったのかと思ってしまう。

○何か、簡単なチェックシートでもあったら、もしかしたら……

○ただ、もし誰かが母の不調に気づいて服薬を勧めても、この方はお薬を飲まなかったかもしれないですね。母の証言で、「そういうところに行ったら旦那が頭おかしいと思うだろうから、行きたくありませんでした」というのがあったので。

○そうですね。

○母の姉が、なんとか勧めたりはされていましたが。

○でも父には、あまり危機感はないように見えます。病院に行こうと言ってはいますが、積極的に病院を調べているわけでもなく、伯母の夫が「いいところを知っているから紹介します」と言うので、「じゃあそれに任そうか」

- という程度。やはり危機感が少ないように思います。
- そうですね。
 - 現に、母が自殺未遂を図っていたという事実を知っても、「病院行った方がいいね」と言うばかりで、事件当日も仕事に出かけてしまいます、奥さんがピンチなのに……。そして、帰宅したら子どもが亡くなっていた。何とかならなかったのか、いや、何とかならなかったはず、と思ってしまう。父は公判で「何か協力していましたか」と訊かれ、「お風呂に最後に入るのでお風呂を洗うのは私がしています、それくらいです」と。父として、また夫としてももう少し何かできたのではないのでしょうか。
 - 母自身は子どもの養育をどのくらいできていたのでしょうか。あるいは、そちらの側面から支援者が気づくことはできなかったのか……。
 - 子どもに朝食を食べさせる時間を10時からと決めていたとか、朝起きられなかったのは事件の日がはじめてだったというようなことを聞くと、母は結構強迫的で、きちんきちんとやっていた感じがします。
 - やはり、余計かわいそうというか、とても悲しくなりますね。
 - うつ状態で、重症と言われながら、夫より遅く起きたのはその日がはじめてだったというのは、それはかなり無理もしていたと言えるかもしれないですね。
 - そうですね。
 - このカフェインの大量服薬は、きっと彼女にとってはとても大きなターニングポイントだったんでしょうね。
 - 首吊りもありましたね。お姉さんには話している。

- この人なりのSOSを出していたんですよね。
 - そうです、そうなんですよ。
 - それが結果的にスルーされていったということだから、やはり今の時代、うつにかかることもそれほど珍しくはないわけですから、周りの人たちが気づいて対応していくという社会にしていけないといけないということですかね。もう少し、理解していかないといいないということですよ。
 - これ、家族だけに頼ることになってしまいますよね。家族以外の資源で、それに気が付けないと……
 - 乳児健診はあったけれど、4か月健診のときはまだうつ症状が明らかではなかったかもしれません。その後亡くなる生後10か月までの間は、残念ながら社会資源にアクセスするタイミングがなかった。
 - そうですね。関与する機会がなかったんですね。
- ④罰せられる人と罰せられない人**
- どの死亡事例も、結局母親が罰せられていますが、父親は罰せられなくていいのか、と思うことがたくさんあります。
 - 本当にそうですね。父親に、母親をいたわる雰囲気を感じないんですよ。
 - 家族に気づいて繋いでもらわないと、というのが多いですよ。とくに10代の望まない妊娠の死亡例などは、家族を頼るしかない。
 - 夫婦が互いに助け合っていく関係になっていないですよ。それを支援者がどう考えるかと言ったら難しいけれど、そのような関係性のなかでうつ状態が生じてきているとしたら、やはりそこに対しては、それなりの注意をしていく必要がありますね。
 - そうですね。

(文責：相澤 林太郎)

9. 事例⑨ ミルクを吐いたことに苛立った父が、暴行により子どもを死亡させた事例

(1) はじめに

本事例は、交際3か月で妊娠し、結婚した若年夫婦の間にできた女兒（以下、本児）が、生後4か月で父の暴行により死亡したものである。

事件当日、「生後4か月の娘がミルクを喉に詰まらせて意識がない」と父から119番通報があった。救急隊がかけつけ、病院に搬送したものの、本児は心肺停止状態で同日死亡した。本児の腹、胸、背には痣があり、司法解剖の結果、死因は殴打による皮下出血を起因とする外傷性ショックであることがわかった。また、直接死因に関わった怪我のほかにも、過去に生じた頭蓋骨陥没骨折や肋骨骨折の痕跡が残っていた。

暴行は父子2人だけが在宅していた時に行われ、父は2件の傷害および1件の傷害致死で起訴された。公判で検察側は、「暴行内容は極めて悪質であり、動機や経緯に刑を軽くする事情は何もない」として懲役12年を求刑したのに対し、弁護側は、「父の若さ故の判断能力の不十分さ」などに触れ、懲役3～5年を求めた。裁判所は「子どもに対する傷害致死の中でも重い」としながらも、「前科のないことや、母親が社会復帰を待っていること」を考慮し、懲役8年の判決を下した。

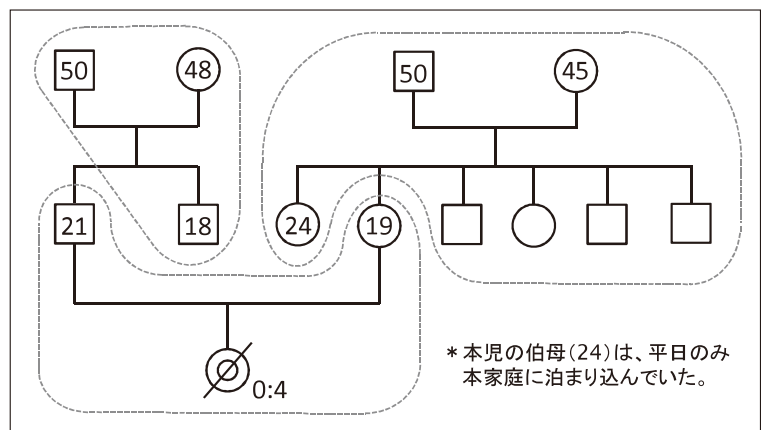
(2) 家族構成

本児死亡当時の家族構成は父母と本児の3人。両親は交際をはじめて妊娠がわかると結婚し、母は父が単身で住んでいたアパートへ移り住んだ。結婚当時、父は20歳で無職、母は高校を卒業し、就職したばかりであった。なお、父母は本児の出生前に転居している。

本児が生まれ、父は就労先を見つけて働くようになり、産休を取って

いた母親も復職した。本児の養育については、保育所を利用するのではなく、平日は母の姉（本児の母方伯母、事件当時24歳）が寝泊まりして養育を手伝っていた。伯母は快く引き受けていたようであった。なお、母は土日に仕事が入ることもあり、その際は主に父が本児の世話をしていた。

母の実家は隣市にあり、実家との関係は父母いずれの側とも良好であった。母は、本児出生以前は毎日のように実家に夕食を食べに行っていたとのことである。



図表Ⅳ-9. 事件発生時の家族図

(3) 父について

父は高校卒業まで、叔父（父の実弟）と祖父母（父の実父母）と4人で暮らしていた。高校卒業後、父は転退職を繰り返していた（後述）。証人として出廷した祖母によると、父は「昔から、問い詰められたら喋らない子だった」「あまり親の言うことを聞かず、親が何か言っても、口をきかず無視するような態度で反発する子」「結婚してからは穏やかになった」という。祖母は裁判官の質問に以下のように話している。

「結婚をするまで、息子さんにご両親の関係は？」

「悪くなかったと思います」

「何でも話し合える関係？」

「言いたいことはあまり言わない子でした」

「それは小さい頃から？」

「はい」

「あなたから見て、何かうまくいかないことがあった時の息子さんの我慢強さは、どう映りますか？」

「嫌なことがあると長続きしないとは思っていました」

「仕事の他にそういったエピソードはありますか？」

「高校の頃に、陸上の部活をやっていたんですけど、他校の生徒が息子の学校にも練習に来たりしていました。その時に、他校の生徒が息子にちょっかいを出して、息子はそれを先輩に相談したんですけど、先輩は『まあ、放っておけ』と、あまり取り合ってくれませんでした。どの程度のちょっかいかわからないんですけど、その後しばらくしてから、部活に行かなくなりました」

弁護士との問答でも、祖母は「息子は言いたいこともあまり言えない」と話した。

ただし、父は、「母親（本児の祖母）に『会社で先輩に色々言われる』と相談したことがある」と証言した。その際、祖母は「先輩は、あなたのために言ってくれとるんだよ」と返し、父も「その通りだな」と素直に受け取ったという。父は、母にも少しずつ仕事の相談をするようになったが、「仕事がうまくいかないから、せめて育児はできないと妻に嫌われてしまう」と思っていたため、育児については相談できなかったという。父は弁護士の質問に対して「あまり相談したことがない」「今思えば相談すべきだった」と言い、以下のように続けた。

「奥さんに嫌われたくなくても、なぜ両親に相談しなかったんですか。思い当たることはありませんか？」

「小学校の低学年の頃、母（父方祖母）にひどい扱いを受けました。引っ張られ、引きずられ、暗いところに閉じ込められました。何度かありました。自分がうるさかったからだと思う。けれど、なぜこんなことされているのか分からなかった。父（父方祖父）は特に何も言ってくれず、大人が恐くなり、それ以降は相談しようという気持ちがなくなりました」

ただし、検察官に、そのことが今回の事件に影響しているか問われた父は、「特にはないです」と

答えており、公判ではこの点は重視されなかった。また、証言台に立った父は、質問に対して黙り込んでしまうこともあり、弁護士や検察官が苛立っている様子がうかがわれた。公判では犯行時について、検察官と以下のようなやりとりがあった。

「尋常じゃない泣き声を聞いて、暴行を止めようとは思いませんでしたか」

「……（沈黙）」

「答えられませんか？」

「思い出せません」

「思い出せないということですか」

「……（沈黙）」

「沈黙していましたが、思い出そうとしているからですか、それとも話したくないからですか」

「思い出そうとしています」

「その後、なぜ移動したのですか」

「特に理由はないです」

「うつ伏せにした理由は？」

「……（沈黙）」

「質問変えます。あの……」

（裁判長の介入）「ちょっと待って。思い出そうとしています。思い出してみてください。あなたにしかわからないことですから」

「……思い出せません」

（４）父の就労状況

①県外の建設会社

父は高校を卒業後、県外の建設会社に就職したが、約1か月で退職している。ゴールデンウィークで帰省した後、3日間欠勤したため、アパートを訪ねてきた先輩に殴るけるの暴行を受け「次に休んだら今度はバットで殴るぞ」と言われたとのことで、父方祖母に「仕事を辞めたい」と電話した。祖母は詳しいことを聞こうとしたが、それ以上は喋らなかったという。なお、欠勤の理由は不明である。

②製造会社

退職して実家に戻った後、父は職を転々としている。実家に戻るとすぐに祖母と一緒にハローワークに行き、製造会社に就職した。しかし、機械を壊してしまい、半年で解雇となった。

③加工会社

父はその後半年近く無職の期間があり、自分で探した加工会社に就職した。そこには1年近く勤務しており、事件発生までに最も長く続いた職場である。退社の理由については、先輩に頼まれた荷物をトラックに積み忘れたところ、先輩に「明日辞表を書いてこい」と言われたと話している。上司に「運

賃は誰が払うんだ」と問われた父は「責任を取って辞めます」と答えたという。別の上司に「もう一度チャンスを下さいと頼んでみたらどうか」とアドバイスをもらったが、父は「辞めることが責任を取るのだと思っていた」という。父は実家に戻ってから3か所で就労しているが、父方祖母によると父が仕事に関する悩みを相談したことはなかったという。

なお、父はその後一人暮らしを始めている。祖母は、父の仕事が長続きしないことについて、裁判官の質問に以下のように話した。

「仕事が長続きしない原因はどのようなところにあるとお考えですか」

「ここがダメでも次があるんじゃないか、という考えだと思います」

「短期間で仕事を辞めるというのを繰り返すのは、あまり良いことではありませんよね。そういったことをご両親から指導したことはありますか」

「解雇という場合もありましたし、全部が全部ちゃんとした理由がなく辞めたとは把握していませんので、指導はしていません」

④製造会社

結婚当時無職だった父は、その後、製造会社でオペレーターとして勤務するようになった。しかし、先輩とのコミュニケーションが取れず、会社に行きにくくなったとの理由で無断欠勤の末、退職した。退職について、事前に母や祖父母には相談せず、会社から退職扱いになった旨の手紙が自宅に届き、母に話したという。父は母に「先輩から仕事中に嫌がらせをされていた」と理由を話し、母は「また次頑張ろう」とだけ言ったという。

⑤派遣社員

その後父は、派遣社員として就職した。しかし、いざ就業し始めると業務内容が複雑で、採用面談時の説明と異なっていたという。父は「なんとかやってみよう」という気持ちでいたが、2週間ほどすると「妊娠中の母が心配」などの理由で欠勤するようになり、その後無断欠勤し、退職扱いとなった。

⑥製造会社

父は、ハローワークで探した6か所目の職場である製造会社へ就職し、働き始めた。事件の2か月前のことである。母も喜んでおり、仕事の内容もきちんと説明があった。父は「次は絶対辞めない」と決意しており、対人関係もうまくいっていたという。しかし、3月下旬から何度か寝坊し、「遅刻するなら休もう」と、本児の看病などを口実にして欠勤した。この時の欠勤について、父は弁護士に対し以下のように証言した。

「欠勤したのは朝起きられなかった、というだけの理由ですか」

「仕事に行くのがしんどかったというのもありました」

「しんどい？」

「昼休みに先輩などと一緒に皆でご飯を食べるのですが、その時にうまく会話に入れない感じに

なり、車の中で1人でご飯を食べるようになっていました。特に問題はなかったけれど、よく話しかけてくれていた先輩が、あまり話しかけてこないような雰囲気になって……」

「ある日突然車の中で1人で昼食をとるようになったら、周りの人は話しかけづらくなると思わなかったのですか」

「その時は思いませんでした」

「そのことは誰にも相談しなかったのですか」

「相談しようという考えもありませんでした」

その後、母方曾祖母が亡くなり数日欠勤したものの、それ以降は一度遅刻したのみで出勤していた。母は欠勤のことは知っていたが、父に対して特に何も言わなかったという。父は「(母と)休みが合わないことも多く(欠勤すれば)一緒にいられると思った」とも話している。なお、父方祖母は事件当時、まだオペレーターとして④の製造会社に勤めていると考えていて、その後の転退職は把握していなかった。

(5) 父母の出会いと結婚

父母はフェイスブックを通じて知り合い、メッセージのやり取りを始めて1週間程して直接会うようになった。母は当時別の男性と交際しており、その男性から結婚の申し出も受けていたが、父からの交際の申し出を受けてその男性とは別れた。

母は高校卒業後に就職したが、すぐに妊娠3か月であることが判明した。父にそのことを話すと「一緒に育てよう」と言われ、父母はお互いの実家に挨拶に行き、直後に結婚した。

(6) 本児出生後の生活

母は6人きょうだいの第2子で自身の弟や妹の世話をしていた経験もあり、育児には慣れていた。本児出産後、母は産休明けから復職した。本児の養育については保育所を利用せず、平日は伯母が本児の世話をし、土日に母が仕事で父が休みの日は、主に父が本児の世話をしていた。父が本児の世話をしている日は、昼休みに母の職場に行き、母乳を飲ませ、午後からは父方実家で過ごすなどしていた。母の供述調書によると、父は本児をよく抱っこするなどとても可愛がっていたという。一方、何度か本児がけがをしそうに思ったこともあった(詳細は後述)。

本児出生以降、関係機関の保健師や保育士が都合2回家庭訪問し、父母と面接しているが、その際には父が本児をだっこするなど父母ともに本児を可愛がる様子がみられたという。

(7) 父の本児への暴行

母の供述調書によると、父が実際に暴力をふるう前にも本児をけがさせそうになったエピソードがあった。

たとえば生後1か月の頃、母が夜中の2時か3時頃に泣き出した本児の世話をしていると、父が「うるせえ」と怒鳴り、腕を伸ばして本児に振り当てようとしたという。この時は母が傍にいたため腕が

当たることはなく、母が『うるせえ』じゃないでしょ。赤ちゃんは泣くのが仕事なんだよ」とたしなめ、父は「ごめんなさい」と謝った。また、母が本児を抱っこしている時に、父が本児の手や足を勢いよく引っ張ったり、腕や足を大きく何度も揺さぶったりすることが2、3度あったという。脱臼するのではないかという勢いだったため、母が「やめて、足がとれちゃう」と言って止めさせたが、父は「僕もかまってよ」と言ったという。

その後、父方実家に父子で訪れた際、祖母が本児の顎に親指の爪くらいの大きさの痣を発見している。祖母が「この顎の痣はどうしたの」と聞くと、父は「ぶつけた」と答え、祖母が冗談半分で「虐待していないでしょうね?」と聞くと、父は「していない」と答えたという。

① 1度目の暴行：8か所の肋骨骨折

嘘の理由で欠勤し、日中本児と一緒に過ごしていた父は、母に「めんどい、無理」とのメッセージを送っているが、暴行などは行っておらず、その後に受けた乳児健診でも、本児に異常は見られていない。しかし生後3か月の頃、父は本児の胸や腹のあたりを複数回殴り、8か所の肋骨骨折を負わせていた。このけがには誰も気づいていなかった。祖母も虐待について全く疑っておらず、ゲップさせる時にどこかに当たったのだらうと思っていたという。

② 2度目の暴行：頭蓋骨陥没骨折及び硬膜外出血

同じく生後3か月の頃、父は本児の頭を拳骨で殴り、頭蓋骨陥没骨折及び硬膜外出血のけがを負わせた。母は本児の頭のへこみに気づき、父に心当たりを聞いたが、父は本児を殴ったことは告げず、病院にも連れて行かなかった。その後本児と父母とで母方実家に行った際、母の末弟が誤って本児を頭から落としてしまったことがあったが、その時はたんこぶやへこみはなく、すぐに泣き出しているのを確認している。

③ 3度目の暴行：外傷性ショック死

事件当日、父は休日、母は仕事であったため、父子は母の昼休みに合流し、母乳を与える予定であった。出勤前の母に「ミルク飲ませておいて」と言われていたが、本児は起きるとすぐに激しく泣いて、ミルクを飲まず泣きやまなかったという。その後昼近くになって母乳を与えるため母の職場に行く時間が近づき、ミルクを飲ませてないことに気づいた父はミルクを飲ませようとしたが、本児はなかなかミルクを飲まなかった。「間に合わなくなる。何でこんな時に飲んでくれんの?」と焦った父は、指で哺乳瓶を押して無理やり飲ませた。その後ゲップをさせようとしたところ、本児はミルクを父の服やカーペットに吐き出してしまった。父はそのことに苛立ち、泣いている本児に対して20発以上殴打する暴行を加えた。

本児の意識が無くなり、父は慌てて母に電話をしたが、母は電話に出ず、折り返しの電話で父が本児の意識がないことを伝えると、母は救急車を呼ぶように伝えた。その電話を受けて、父は119番通報をした。通報の際、父は「ミルクを詰まらせたかもしれない」と申告している。救急隊が到着した

時点で本児の呼吸は止まった状態にあり、本児は搬送先の病院でその日のうちに死亡した。本児には、右脇腹付近、背中、腰、おしり付近など広範囲にわたって皮下および軟組織に内出血する打撲のけがを負っており、死因は外傷性ショック死であった。

(8) 判決

父は2件の傷害および1件の傷害致死で起訴された。公判は4日間行われ、最終日に判決が下された。公判では何度殴ったのかなど、細かな点では公訴事実と父の証言に食い違いがあったが、暴行の事実には争いはなく、量刑が争われた。

父は仕事がうまく行かない分「育児だけはがんばらねば」と抱え込んでいたという。ところが、本児はあやしても泣き止まず、それに苛立ち暴行を加えたと説明した。検察側は、本児出生後に母の関心が本児に集中したため、母が自分にかまってくれないことに苛立ち、本児に嫉妬したと主張した。弁護側は、嫉妬がなかったとは言えないが、父は仕事や育児が思い通りにいかないことに悩みつつも育児に積極的に参加していたが故に、泣き止まないことへの対処に困り手を挙げてしまったと主張した。

冒頭で述べたように検察側は懲役12年を求刑。弁護側は、懲役3～5年を主張したが、裁判所は「(本件は)子どもに対する傷害致死の中でも重い」としながら、前科のないことや、母が社会復帰を待っていることを考慮し、懲役8年の判決を下した。

(9) 検証報告書

この事例については、事件のあった自治体が検証報告書を出している。検証報告書によると、妊娠届時のアンケートや面接で気になる点はなく、新生児訪問や乳児健診でも特に気になる点はなかったという。若年夫婦ではあるが、家族の協力もあり、母子保健のフォロー対象にならず、その後事件の連絡があるまで、関わりはなかった。検証報告書には、本事例の背景について「父は、①作ったミルクは全部飲ませないといけないと思ひ込む、②泣き止まない時にどうしていいかわからない、③乳児の体のしくみや発達の特徴が理解できていない等、育児に対する知識や養育技術が不十分な面があった。また、就労の不安定さや人間関係のトラブルなどが、育児により強いストレスを与えていたものと考えられる」と記載されている。対応策として、父親への教育や支援の充実、母親だけでなく父親を含めた家族関係への留意、相談場所の案内など切れ目ない支援体制の構築、そして公営住宅入居や保育所入所など若年夫婦の子育てに対する社会的支援があげられた。

(10) 討議

出席者

水主川／田口／上野／藤田／川崎／相澤／
山邊／根岸

①公判での印象

○父は、まだ高校生のような雰囲気があり、言葉は悪いかもしれませんが、気の弱いヤンキーといった印象でした。質問に対して無言になってしまうことや、意図が読めずに聞き

返すことがあり、質問が追加・変更される場面も多々ありました。何度か泣いている場面もありました。一方、母は、今どきの女の子といった雰囲気でしたが、供述調書などからは、しっかりしている印象を受けました。傍聴席にいた祖父母は大人しい印象で、祖父は坊主でどしとした感じですが、優しそうな印象でした。

②「子どもが泣き止まない」という動機について

○暴力を振るった動機が「泣きやまない」というのはよく聞きます。

○虐待の有無に関係なく、子どもが泣きやまないこと自体が親にとっては非常にストレスですよ。母親による虐待でもよくあると思うんです。

○自分が否定されたようなイメージで捉えられるんですかね。

○産後のお母さんを診ていますが、「ミルクあげても寝てくれない」「おっぱいうまく飲んでくれない」「一生懸命やってるのに」って入院中に泣いている方は多いです。女性も男性も同じです。入院中でも赤ちゃんが泣くとタオルを顔に掛けて、助産師が気付いて「駄目だよ」と教えてあげることもあります。窒息させようと思っているわけではないですけど、珍しいことじゃないんです。それがエスカレートするかどうかは別の問題ですが。

○母親は出産後泣きやまないことも経験するけど、父親は子どもが泣きやまないということに理解が薄くて、母親以上に苛々することはないんでしょうか。

○それは母親も同じ。体験する中で、誰かが「このぐらいは泣くんだよ」と言ってあげることです。

○この事例では、父が手を上げそうになったことに気付いた母が、「子どもは泣くものだから」と父に言っていますね。事件の動機としては、泣きやまないこともあります。ミルクを吐いて服が汚されたことで、限界を超えたように感じました。

○仕事が増えますからね。着替えさせなきゃいけないし、洗わなきゃいけないし。

○それがやっぱり引き金になってるような気がしてるんですけど。

○だからカーッとなったんですよ。

③男性のプライドの傷つきと、失業のリスク

○この父は「役に立ちたい」と思っていた。男性のプライドってあるじゃないですか。母は仕事を再開していて自分は仕事が続かない状況は、ストレスだったんじゃないかと思います。あと、母があやすと泣きやむのに自分では泣きやまない無力感もあって、こうしたことが事件を引き起こすベースになったんじゃないかという印象です。

○私も同じ意見です。育児ができれば自分の存在が否定されない、ちゃんとできると証明できる。泣きやまないのを自分で何とかしなきゃ、と衝動的な行為に出た可能性はあるんじゃないかな。

○よく、お酒を飲んで働かないとか、要するに駄目お父さんによる虐待の背景には、そういう男性のプライドの傷つきの影響があるのではないかと思います。この父をハイリスクと認識するのは難しかったと思うんですけど、父親に定職がないというのはリスク要因の1つとして考えていいんじゃないかと思います。

○色々な検証報告を見ていると、母親がパートなどで働いていて、父親は失業中という状

況は結構あるんですよね。そうすると、母親は自分が働く時、父親に子どもの世話を頼みます。結局、母親の目のないところで、父親は苛々を子どもにぶつけるというパターンがありますね。

④精神鑑定の必要性について

- 精神鑑定はしないんでしょうか。父の知的能力とか、精神状態とか。
- してないですね。
- これぐらいじゃしないんでしょうか。
- すべきだったと思います。私だったら鑑定を請求すると思います。裁判官が許可しなかったのかもしれませんが。
- 「親子心中」の研究では、男性はほとんど鑑定してもらえないという実情が見えました。
- 明らかにおかしいっていう感覚がないと、弁護士さんが言っても検察官は反対しますよね。
- 責任能力を問えるような何か、精神疾患とか知的な障害が出てくるとは思えないですけど、情状鑑定の中でできなかったのかなと思います。

⑤父の個人的要因について

(a) 知的能力

- 父の知的能力はどうだったんですか。
- 工業高校を卒業しています。
- 車の免許も取っていますね。
- 仕事が続かないことや子どもの扱い方もそうですけど、犯行当日は、次の予定があるにも関わらず事態が収拾しないことにパニックになっていると思うんです。男女差に引っ張られてはいけないんでしょうけれど、男性の暴行傷害事件では、パニックになって恐怖から必要以上の暴行に出ることが多いんです。例

えば、何回も殴って一度置いて、いったん暴行衝動が収まっているにも関わらずもう1回殴りに行くとか。この父も、例えば子どもが泣き始めたとか、動いたことによって再度パニック、恐怖感があったんじゃないかと思います。傍らに誰かいればパニックにならないと思うんですけど。ただ、かなり低いレベルでパニックが発生するので、知的にどうなのかなと。

- 確かに、この後母乳をあげに行くにも関わらず、その前にミルクを飲ませなきゃいけないと思ってしまうようなところもありますね。
- 赤ちゃんは3時間おきにミルクをあげればよくて、時間空くのもそんなに気にしないでいいんだよってということが頭に入っていれば、あんなにパニックらなくて済んだと思います。
- そうですね。特に死亡させた暴行の時なんて、考えが完全に固まっていますよね。何でそこまでやるの？って考えちゃいます。父は「手が痛くて暴行に気がついた」と話していました。まさにパニック状態で何しているかわからないまま興奮していたわけです。
- でも救急隊員が来たときは冷静に答えています。そこには違和感があるんですけど。
- でも父は、異変を感じても救急車を呼ばず、母に言われて連絡していますね。
- 救急車が来た時はパニックは収まっていたってことですか。
- 救急隊員には、暴力を振るったことは話していないんです。
- 父は、言われたことは頑張ってるけど、自分からは行動できないようでした。母に「これやっといてね」と言われると、一生懸命ご飯を炊いたり洗濯物したりしていますが、何も言われていない時はゲームをしたり、泣い

たらどうしようと考えたり。

(b) 仕事が続かない理由

- 仕事が続かない理由も気になりますよね。
- 最初は、殴られた、脅されたとかで。
- こんな会社があるんですか。
- そうそうないと思います。
- 中にはひどい会社もあるのかもしれないですね。高校で進路指導があって就職しているとは思いますが。父にも、馴染みにくいところがあったんだと思います。
- 退職の理由は殆ど父の説明ですから、判断は難しいですね。ただ、職場に適應できなかったことは事実だと思います。
- 遅刻しそうになって、子どもの面倒を見ることを理由に休んでいる。ストレスに弱いんでしょうか。しんどい状況があれば避けてしまうところは、仕事と子育てがうまく行かないことに共通しているかもしれないですね。

(c) 未熟さ

- 年齢的なことがあるかもしれないけれど、父は幼いですよ。葬儀翌日に欠勤した時も、「二日酔いで寝ていた」と説明しています。もう少しうまくやり過ごす人はいると思うんですけど、稚拙というか、不器用なところもあるのかなと思いました。
- 一方、公判の中で「娘が熱を出し看病しなくてはという理由は自分で考えたんですか」という質問がありました。それについては「自分で考えた」と話していました。
- 実際しょっちゅう熱を出すお子さんもいますけど、次の切り札が思い浮かばず二日酔いって言っちゃったのかもしれないですね。

⑥本児への暴力と周囲の気づき

- 子どもが泣きやまない背景には、暴力を受けていて、この子自身がしんどいとか痛いといった状況があった気がするんですけど。
- ひどい骨折をしていますし、頭が陥没していることに母は気がついているけど、まあ大丈夫って思ったのは、やはり若いからでしょうか。もうちょっと心配してもいいんじゃないかという気がするんですけど。
- そこまで考えなかったと話していますね。父方祖父母も痣に気がついたけど、父は聞かれて「何もない」と。
- 普段暴力を振るうような人じゃなかったから、そう思わなかったと話していますね。

⑦父母の生育家庭について

- 父方祖父母も割と無責任ですね。仕事が長続きしない理由についてどう考えているのか聞かれて「ここがだめでも次があるんじゃないかという考えだと思います」って。親として気にならないんでしょうか。
- 父母が、「妊娠したから結婚したい」と伝えて、どちらの両親もあっさり「まあいいんじゃないの」という感じでした。理解があると捉えていいのか……。
- 関心がないのか。
- 妊娠したから結婚したいと言っても、父はその時無職でした。しかも、お互いの両親同士が会うこともなく翌日婚姻届を出している。えっ?と思ったんですけど。
- 普通、親はもっと慌てふためいて話し合いとかしますね。
- そういう家庭ということなんでしょうか。
- 今の時代で6人子どもがいること自体、子沢山といえばそうですけど、母が育った環境も

どうだったのかなど。手助けを頼まれた母方伯母は、ちゃんと子育てができていたのでしょうか。

○それに、若い夫婦のところに伯母が泊まり込むわけですから、夫婦生活に不都合もあったのではないかと思います。

⑧対策について

(a) 若年出産のフォロー

○妊娠届け出時に19歳以下若年の方は、1.5%と少ないんです。復職したらどうするのかとか、まめにフォローやサポートできたらよかったですと思います。若年というところで、特定妊婦に挙げてもよかったですかもしれません。

○20代前半までの若年妊娠は全部リスクがあるという前提でいいんじゃないかと思います。ニュースを見ていると、虐待死で若年の両親って多いので。我慢する力とか、泣き止まない子どもを、ほっときゃいいのよって言われてもほっとけない、それでもうパニックっちゃう、いらいらしちゃう。暴力振るう時はたがが外れちゃって歯止めが利かないような、頭真っ白になったって言ってるような状況になるのですから。

今の若い人って、ざくっと言えば、年齢かける0.7ぐらいで精神年齢を考えたほうがいい。だから30歳でようやく20歳ぐらいの感じ。精神科の現場でもそうなんです。30歳近い男の人が失恋して家で暴れてるとかいう事例が来たりもします。精神的に未熟なんですよね。

ただし、「こっちは警戒しているのよ」っていうのではなく、手助けが必要という意味です。妊娠中から人形じゃなくて実際の子育て経験があるパパママとの交流の場とかを

人為的に作っていかないといけないと思います。若年で妊娠する人たちの家庭環境も、そんなに盤石じゃなかったり、親が関心ないから寂しくて早々と性行為に走って妊娠する人も相当いますので。

○10代はリスク高いけど、家族の協力があるということでは何とか判断した可能性があります。アセスメントには生育した元の家庭も含めるべきですね。支援者がいることと、その人たちが役に立つかどうかは別問題だと思うんです。

○母方伯母の協力があるとわかって訪問も終わったけれど、実は、父母の就労、伯母の泊まり込みなど家庭環境は大きく変わっています。変わった状況がどうなのか、家庭訪問して確認したり、支援の必要性について考えてもよかったですんじゃないでしょうか。

○どうしたら防げたかを考えるとすごく難しいです。聞いても困っていると言わないんじゃないかって思いますから。

○父が「叩きそうになった」って話あったでしょう。その後に保健師が家庭訪問しているけど、「お父さんは可愛がっています」みたいな感じで、母は父をかばっているんです。「父にはちょっと困るんです」っていう言い方はしないんですよ。だから、父が加害者になり得るっていう捉え方はむずかしかったのかもしれないですね。この母は父が失業とか無断欠勤しても「頑張ろうね」って言うぐらいで責めてないから、まして、よそに向けて父の悪口を言うことはなかったのかもしれないですね。

○父母の就労後の養育について、「実家の祖母が育てる」というのはよく聞くんですけど、「姉が育児をする」というのは珍しいですよ。

リスクは感じなかったのかもしれませんが。

(b) 父親支援

○男性加害者の事例というのは一定数ありますね。児童相談所の虐待対応件数は母が過半数ですけど、警察庁の統計では、逮捕、検挙されているのは継父も養父も含めた父親が圧倒的に多く、男性加害者の問題について検討する必要があると思っています。

この父は若いんですけど、養育力がない。男性加害者の事例では、そこが共通している。やはり父親に対する教育や支援というか、援助する側が父親に関心を持たないと、いくら頑張っても防げないんじゃないかと思います。

○父がちょっとでも育児をするっていう状況が分かっていたら、父へのアプローチもできるんでしょうけど、それをどこも把握できてない。

○この事例では、家庭訪問の際、父母とも在宅していたんです。

○父親がいたら、少なくとも「休み取ったんですか？」ぐらいは聞くようにしたいですね。

○事件を起こす人だけでなく、父親の養育力が総じて低いと思っているんですが、父親に対して育児支援とか育児教室っていうのは、難しいものなんですか。

○最近の若いお父さんは両親学級に行きますけど、おむつ替えとか沐浴とか、表面的なことしかやらないですよ。妊娠中ハッピーなときに虐待の話とかしにくいですよ。うつの話もそうだけれども、赤ちゃんがミルクを飲

まなくて苛々してつい手が出ることもあるんですよ。そういうときは1人で抱えないで、こういうところに相談しましょうとか、もう少し突っ込んで話していかないといけないと思います。苛々だけで、親としての自分を責めてしまう人もいるので、そういうことって誰にでもあるんだよ、相談していいんですよって事前にどんどん言っていないと。

○妊娠してすぐ入籍する方でも、互いのご両親が会って、結婚式を挙げて、両親教室も来て、という家族であればそういうことも伝わるとは思います。この事例のような父母は、なかなか乗って来れない気がします。この父にどう教育する余地があったんだろうかと悩みます。

○少なくとも、こういう家族もあるということについては、知っておく必要があるといえますね。

○そうだと思います。

○事件後にいろいろな情報が分かって、ああじゃないかこうじゃないかとは言えますが、実際どれだけの情報がその時点で掴めたかは難しいです。厚労省の報告でも、SBSは、ほとんど父親が加害者になっています。同じ事態でも、男性だとより強く身体的影響が出てしまうと思うので、そこは注意喚起する必要があります。

○若年は年齢で分かりますし、婚姻等の状況も把握できます。その辺をチェックして、妊娠中から支援を入れていく意識が重要ですね。

(文責：山邊 沙欧里)

10. 事例⑩ 初めての男児に喜び子育てを引き受けた父が、SBSによって死亡させた事例

(1) はじめに

本事例は、初めての男児（以下、本児という。事件当時生後3か月）の誕生に喜んで育児に参加していた父親が、次第に本児を遊び道具にするなど不適切に取り扱うようになり、泣き止まないことを理由に強く揺さぶるなどして意識不明の重体にし、その後死亡させた事件である。本児の異変に気づいた父が自ら119番し病院へ救急搬送されたが、本児は心肺停止状態で、3日後に死亡した。司法解剖の結果、死因は頭に強い衝撃を受けたことによる硬膜下血腫であること、また、本児の頭には複数回骨折した跡もあり、事件直前の約1か月間、日常的に暴力行為があったことが判明した。事件から1年余りたった後、父は傷害致死容疑で逮捕された。なお、過去には父から母および本児の姉らに対するDVの相談履歴があった。

公判は、裁判員裁判でおこなわれた。事件当日の父の行為について争いはなく、事件直前の約1か月間に行われた日常的な暴力行為について、これが暴力行為か、それとも通常の育児の範囲でおきた事故かという点が争われた。裁判の結果、父には懲役7年6か月の実刑判決が下された。

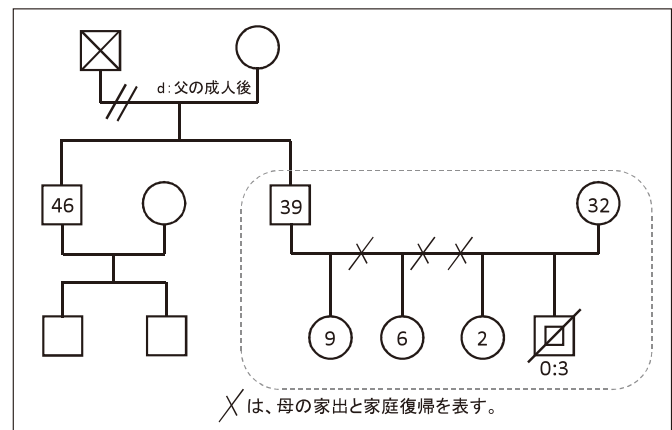
なお、事件発覚当时には母親も傷害致死ほう助容疑で逮捕されたが、後に不起訴となった。

(2) 家族構成

家族は、父（事件当時39歳）、母（同32歳）、および3人の姉（同9歳、6歳、3歳）と本児の6人である。公判での証言を聞く限り、父の親族、母の親族ともに、本児の育児にはほとんど関わっていなかったようである。

父は事件当時無職であった。また、母はパート従業員であり、当初は父の行為を知りながら放置したとして、傷害致死ほう助容疑で逮捕されたが、後に不起訴となった（理由は明らかにされていない）。

なお、父母は、事件後、逮捕前に離婚している。



図表V-10. 事件発生時の家族図

(3) 父について

①生育歴

父は7つ上の兄（本児の伯父）との2人きょうだいで育った。幼少期はいつも伯父と比較され、祖母（父の実母）から「お前なんか産むんじゃなかった」などと言われたこともあり、祖母から嫌われていると感じていた。父の育った家庭に団らんはなく、父の両親はつねに喧嘩をしていたという。祖

父（父の実父）は祖母に暴力を振るうことがあり、その際には酒を飲んでいることも多かった。そして、祖父母は父が23歳のときに離婚した。その際、父の兄は祖父の姓を名乗り、父は旧姓に戻った祖母の姓を名乗ることにした。

なお、父は公判における証言の中で、他者との認識のちがいに無頓着であるという自らの問題が、生来の資質に加え、幼少期の家庭環境に原因があることを初めて知ったと述べている。

②結婚から本児誕生までの経緯

父母の出会いについては明らかにされていないが、父にとって母は優しくて包容力があり、一緒にいると安心できる人物だったという。母は以前水商売をしていたが、父がやめてほしいと言うとやめてくれた。結婚当初、父は母に対しやさしくありたいと思っていた。

ただし、第1子（以下、長姉）が生まれ、その3年後に第2子（以下、次姉）が生まれても、育児はすべて母が行っていた。父は家事、育児を一切行わず、給料も勝手に使うなどしていた。そのため、母は長姉が2歳のとき、及び4歳（次姉1歳）のときに母子で家出した。1度目の家出の際には、父は「戻ってきてもらいたい一心で、電話やメールをたくさん送った」（父の証言）。しかし、2度目の家出のときは、父も「もう二度と戻ってこないと思い、淋しくなり、お酒を飲んだ。うつようになり、二日酔いで出勤中に嘔吐したのをきっかけに電車に乗ることが怖くなった。仕事に行こうと何度も試してみたが、駅の階段から先に行くことができなかった。外出も怖くなり、仕事への意欲も失い、そして仕事をクビになった」（父の証言）という。

父は職を失い、生活保護を受給することになった。そして、家庭訪問した生活保護の担当者から「あなたはうつかもしれない」と言われ、精神科病院に行くことを勧められ、その後5年間精神科病院に通うことになった。

2度目の家出の後も、母と姉らは自宅に戻った。ところが、長姉5歳、次姉2歳の頃から、父は酒を飲んで母と長姉に暴力を振るうようになる。DVが始まってから1年ほどたった頃、母は児童相談所に「自分と娘が夫から暴力を受けている。夫の機嫌をうかがいながら生活している」と相談をしている。児童相談所は「警察に相談を」と回答し、このときは対応していない。

母はさらにその翌年にも、市の保健福祉課に父の虐待とDVを相談した。市の担当課は、母と姉らを2か月間、一時保護施設に入所させた。公判で、父は暴力を振るった自分について、「私の姿は自分の父親に似ていると思う」と述べた。

一時保護中に母は第3子（以下、末姉）を出産し、翌月に母子は自宅に帰った。そして、2年後に本児が誕生した。一家は元通りになったかのように見えたが、母はこのときの状況を公判で以下のように述べている。

「婚姻中、父は働かず、働いてもお金は自分で使っていました。自分や子どもたちに対する暴力もあり、妊娠中にはお腹の上に乗られたこともあります。金銭問題と暴力が原因で3回家を出ました。それでも戻ったのは、子どもたちが『パパ、パパ』と話していたからです」

③健康状態

父は、うつ病、ヘルニア、坐骨神経痛を患っていた。警察署での勾留中、父は、食事を一口も食べない、あるいは一口だけ食べて返却するなどの行動をくり返していた。また、父には毛布をかぶり室内を徘徊するなどの奇異な行動も見られたという。

父の証言によれば、本児が生まれた後、もう一度仕事について子どもたちに自分の頑張っている姿を見てもらいたいと考えたという。しかし、持病の腰痛やうつの影響もあり、実現することができなかった。事件を起こしたきっかけは、腰痛による苛立ちを本児にぶつけてしまったことにあると述べている。また事件前日には睡眠薬や抗うつ剤、頓服を服用していたこともあり、強い眠気を感じていたとも述べている。父自身は今後、治療を受ける意思があると表明した。

(4) 事件までの経過

①本児の出生

第4子である本児は病院で誕生した。12日後に母子が退院して以降、一家6人での生活が始まった。

大変な難産を経た後の待望の男児であったので、父は母に感謝の気持ちを抱いていたという。父は3人の姉らの育児には無関心であったが、初めての男児である本児については、生まれてからおよそ1か月の間、育児に積極的に関わっていた。その背景には、本児の世話ができなければ、母にできない人だと思われるという怖れもあったという。それでも、「実際に世話をし、抱っこをして長男の顔をのぞきこんで、寝てるのかな、夢を見ているのかな、と思い、かわいかった」(父の証言)。夜泣きがあれば父が一番に起き、あやした。それでも泣き止まないときは、母を起こし、母乳を飲ませてもらった。

②本児に対する暴力の始まり

ところが本児が生後2か月余りを過ぎた頃から、父の育児に変化が起きる。父は本児の夜泣きから不眠が続き、仕事で痛めた腰の痛みや、無職であることから社会参加が十分にできていないことへの不全感も影響して、本児に対し苛立ちを覚えるようになった。そして、本児に対し、暴力等を繰り返し加えるようになった。具体的には、(1) 本児を放り投げてふすまにぶつける、(2) 天井に向かって放り投げて落下させる、(3) おでこや頬を平手で叩く、(4) 頭や腹を足で踏みつける、(5) 激しく揺さぶる、(6) 顔をヒーターの通風口に当てて火傷を負わせる、(7) 本児の身体を野球のバットに見立て、姉に投げさせたプラスチック製ボールを打つ、(8) 顔にマジックで落書きをする、(9) 鼻と口を塞ぐ、(10) 本児に向かっておもちゃを投げつけるよう姉らに命令する、などである。

長姉の証言によれば、父が本児を叩く、踏みつける行為はほぼ毎日行われており、鼻と口を塞ぐ行為は、本児が泣くたびに行っていたという。長姉は見つていられず、1度は制止に入ったが、父から「誰かにばらしたら殺すぞ」と言われ、怖くて誰にも話せなかったという。

一方、これらの行為について、父は公判で次のように証言している。本児の身体を放り投げ、ふすまや床にぶつけたことはない((1)と(2)の行為を否定)、おでこや頭、腹を踏みつけたことはなく、

軽く足を乗せて「足で『よしよし』しただけ」(父の証言)((3)と(4)の暴力性の否定)、本児の身体を揺さぶることはあったが激しくしたことはない((5)の暴力性の否定)、鼻や頬を軽くつまんだことはある((9)の暴力性の否定)、そして、長姉に「ママに言わんといてな」と言ったことはある、とのことであった。

③落下事故と、ストーブの火傷

死亡後の解剖によって、本児には複数の頭部骨折の跡が発見された。なぜ、本児は頭部に複数回もの骨折を負うこととなったのか。

事件当日まで、母は父から本児の頭部に損傷を与えるようなことがあった旨の報告を受けたことはなかった。しかし、事件当日、本児が搬送された病院で、母は父から「風呂場で持病の腰の痛みが生じて手が滑り、本児を湯船脇の手すりに1回ぶつけてしまった」との報告を受ける。その後、本児を落下させた回数は「2-3回」に変わり、母は「話が変わっている」と感じたという。

また、公判において、父側は「末姉が本児を抱えて歩き、誤って落下させたこともあった」と述べ、本児の複数回の頭部骨折の一部は、末姉によるものだと主張した。末姉が本児を落としたことがあったのは事実で、母もそれは知っていた。ただし、その時の様子は、末姉が本児の脇を抱えて後ろ向きに歩き、母が目を離した隙に本児が床に落下したもので、落下した高さは30cm程度、フローリングには絨毯が敷かれてあった。この翌日、本児が痙攣し、汗びっしょりになっているのを父が発見し、母が慌てて病院へ連れて行ったが、病院の医師から頭部骨折といった話はなく、貧血の診断であった。

同じ頃、本児は顔にファンヒーターの火傷も負っている。頬から鼻にかけて3本の棒状の火傷であり、母は父に「ちょっとびっくりしたね」と話しかけた。すると、父は「末姉が(本児に)馬乗りになって負わせた」と答えたので、母は驚いてこれを末姉に確認した。末姉は「やっていない」と答えたという。

なお、母は、父の本児に対する扱いに問題を感じたときに制止したことがあったものの、父が本児を上に戻り投げたり落したり、げんこつで殴るなどの行為を目にしたことはないと言った。一方、姉ら(次姉と末姉)が本児を抱きかかえて床に落としてしまうことや、本児のお腹の上で飛び跳ねて精巣部に青たんを作らせたこと、本児を叩いて口内に切り傷を負わせてしまうなどの行為が見られたので、そのときには注意をしていたと証言した。

④事件当日

本児が生後3か月と3週間を迎えた日の朝、母は本児に母乳を与えた後、姉ら(次姉と末姉)を保育園に送り届け、そのまま自分もパートに出勤した。長姉が登校した後、自宅に残された父と本児は、しばし共にうたた寝をした。そのうち本児がぐずって泣き始めたので、父は抱き上げた。しかし、本児はなかなか泣き止まない。このとき痛めていた腰に痛みが走り、父は苛立って、頭を支えることなく本児の身体を前後・左右・上下に何度も激しく揺さぶった。父は静かになった本児をクッションの上に置いた後、約1時間うたた寝した。目を覚ました父が本児のオムツを取り替えようとしたところ、

本児の顔が蒼白で身体に力が入っていない状態であることに気がついた。父は急いで救急車を呼び、本児は病院に救急搬送された。しかし、それから3日後に本児は病院で死亡した。

(5) 家族との関係

①父から見た、母および姉らとの関係について

父は母との関係について、公判で次のように証言した。

事件当日、本児が病院搬送された後、父は母に自分が強く揺さぶったと打ち明けることができなかった。その理由は、母に失望されると思ったからだという。また、本児が死亡した後も、家族が離散してしまうと思い、やはり言い出すことができなかった。

父は事件後、毎日本児の仏壇に手を合わせていた。このことについて、母は調書では認めていたが、法廷では否定した。このように母の証言が変化したことについて、父は、「3人の子どもの世話で忙しいので、そのことで頭がいっぱいで、私が手を合わせていたことを忘れてしまったのかと思います」と述べた。また、逮捕後に自らの行為を認めた理由については、「母も逮捕されていることを知り、事実を供述しなければいけないと思ったからです」と証言した。そして、「(本児は) 大変な難産で生まれており、この子を失って母が一番苦しんでいること、そして深い悲しみを経験していることを、私は理解しています」と述べた。

次に、姉らに対しては、以下のように証言した。「3人の子どもたちには、『弟に悪いことをしてしまった』と思わせるような行動をとらせてしまい、申し訳なく思っています。この子の供養と姉らが成人するまでの養育費として、今後、自分が働いて得たお金は母に受け取ってもらいたいと考えています」。

②母から見た、父との関係について

母は公判で、「この子が亡くなったことに対し、父には憎しみしかない。この子が生まれるとき、緊急で帝王切開となったが、途中で麻酔がきれてしまった。けれども、この子に何かあったらと思い、そのまま最後まで耐えた。本当にかわいくてしかたがなかった」と述べた。そして、父に対しては「死んでほしい」と述べた。

本児が死亡してから9か月余り後、母は父から預かっていた離婚届けに署名し、父に知らせないまま提出した。離婚成立後も、母子は転居の資金が不足していたことから、しばらくの間父との同居生活を続ける必要があった。しかし、当時生活保護を受けていたため、「受給条件の変更によって市役所が動く、父に離婚届を出したことが知られてしまうので、DV理由で父を早く逮捕してほしい」と警察に連絡した。そして、離婚から1か月ほどしてから、母は子どもたちに離婚届を提出したことを伝え、母子と父は別居した。そして、その後になってようやく、長姉から父の行為について聞かされたという。長姉からの告白が、本児が亡くなってから1年近く経ってなされた理由を、母は次のように話している。「長姉も父からひどいDVを受けていたので、私に何か相談したいときも、父がいなくなって2人きりになるまで相談してこなかった。だから、父のしたことを話すまでには時間がかかっ

たのだと思います」。

③長姉、次姉との関係

長姉は父について、以下のように証言している。「父親のことは好きではない。嫌い。一緒に暮らしていたとき、父親のことを怖いと思っていた。本当は一緒に暮らしたくないと思っていた」。また、母によると、次姉は「弟を殺した父を殺してやりたい」と話しているという。

(6) 公判

公判においては、まず争いのない事実として、次の2点が認められた。第1に、本児の死亡の原因は、事件当日に父が強く揺さぶったことにあること、第2に、死亡するまでの1か月間に本児が頭蓋骨骨折や慢性硬膜下血腫などの怪我を負っていたことである。

そして、争点となったのは次の2点である。第1に、本児が死亡するまでの1か月間に行われた父の行為は意図的な暴力であったのか否か、という点である。この点については、暴力の内容に関する長姉の証言と、行為の意図に関する父自らの供述調書をもとに立証が試みられた。第2に、本児が死亡するまでの1か月間に行われた父の暴力が原因で本児が怪我を負ったのか否か、換言すれば、それが通常の育児の中で起こりうる怪我であるのか否か、という点である。本児の怪我の態様については、法医学者と小児科臨床医による証言がなされた。

論告・求刑において、検察側は概ね次のように主張した。第1に、父による本児への意図的な暴力があったという推論は合理的かつ客観的なものである。医学的見地からすれば、本児が負った怪我は通常の育児行為の中では到底生じ得ないものである。第2に、アクシデントであったことを主張する父の弁明は、本児の怪我の態様と照らし合わせてみた場合、信用するに値しないものである。また、仮に意図的な暴力ではなかったとしても、生後間もない乳児を放り投げることに自体に問題があるといえるのであり、父の行為はほかでもなく虐待と捉えるべきである。かくして本件は、父が本児に対して一定期間恒常的に暴力を振るい続けた結果の虐待事件である。責任逃れの言動をくり返している父が自らの責任ときちんと向き合うためには、父に有利な事情を勘案しても、懲役10年に処することが相応しい、と主張した。

対して弁護側は、最終弁論において概ねつぎのように反論した。第1に、本児の死亡前約1か月間の父の暴力行為に関する長姉の証言は、信用に足るものではない。長姉が証言するとおり父が暴力を振るっていたとすれば、本児の負傷はより酷いものであったと想定される。また長姉による公判でのビデオリンクによる証言内容は、事件以前に母に報告していた内容とは異なり、より誇張されたものになっている。その原因は、大人（警察官や検察官）に気に入られようとして容易に迎合してしまう、子どもの心性にあると考えられる。第2に、本児が負っていた怪我（頭蓋骨骨折・硬膜下血腫）に関する専門家の証言は、生身の人間を対象にした医学的見地によるものではなく、あくまでも工学実験の結果にもとづく主張にすぎない。そのため、本児の怪我が、育児中のアクシデントや父の育児能力の未熟さによるものであった可能性を排除することはできない。むしろ本件は、父が未熟でありなが

らも育児に協力しようと努力する中で起きてしまった事件である。以上に加えて、父の抱える障害や生育環境を勘案すると、懲役5年以下の刑が適当である、と主張した。

判決は、懲役7年6か月であった。その理由は、「父に発達障害や愛着障害といった障害があったとしても責任がある。量刑は比較的重く考えられる」というものであった。

(7) 討議

出席者

上野／水主川／田口／藤田／川崎／
相澤／山邊／根岸

①本児出生後1か月間の父による育児について

○父は3人の女兒の育児は全くしなかったということですね。そして、男児が生まれて喜び、育児に関わったら、いらいらしてきた。この事例は、そのような理解でよろしいですか。

○はい。母によれば、母子が病院から戻ったはじめの1か月は、特に問題なく育児をしていたということでした。

○母もDVを受けていたわけですよ。産後1か月は父に不適切な行動は見られなかったということですが、この時期は母親が精神的にも不安定になりやすい時期なので、母が抑うつ的な状態で過ごしていたと考えると、「今回は父がしっかりやってくれてる」と思っていたかもしれません。その母の判断が妥当だったかどうかという点に関しては、少し疑問もあります。

○本児が生まれる前、妊娠のときから、この家庭はかなりのハイリスク家庭ですよ。亡くなった本児にとってもそうですし、母にとってもうつになるリスクが非常に高いご家庭だったように見えます。

②DVの訴えとリスクアセスメント

○母からDVの訴えがあり、一時保護施設を利用して家庭分離になっていましたよね。そのことを、本児の妊娠中にどれだけの関係機関が知って、どれだけ動けたかということが問題ではないかと思います。それによって、早めの家庭訪問もできるし、定期的な訪問もできると思います。

○母は3回も家出していましたね。児童相談所に相談したという話もあり、現に母子で保護もされていて、そして戻ってきて妊娠、出産だから、本来であれば少し注意が必要だということになるでしょうね。

○おそらく、児童相談所と婦人相談所との連携ができていなかったのではないのでしょうか。この時期は当該自治体で深刻なネグレクト死事件が起きた頃と重なるので、てんやわんやで、関係機関はほとんど機能できていない頃だったのではないかと想像します。

○時期として難しかった背景はあるかもしれませんが、やはり次に生かすためには、どのようにリスクをアセスメントするかというのが大事ですよ。

○本児を妊娠したときに、関係機関はその背景を全然把握してなかったということですか。

○本来ならば、母子保健が把握するはずですよ。ただ、例えば母の状態が悪ければ面接でチェックできますが、母がそれなりに頑張ってきたら、その背景にある夫

の行為まで把握するのは、かなり難しい気がします。

- 保健師が問診票を見るだけでなく、きちんと観察をおこなって、子どもに表情がないなどのことがあれば、問題は把握できたと思うんです。そこで異常なしと判断されていたということですから、リスクの把握の仕方も、もう少し考える必要があるように思います。
- 亡くなったお子さんについてですが、男の子が生まれることを父母ともに喜んだという証言がありました。ということは、おそらく特に望まぬ妊娠というものではなかったのだと思います。
- でも、お父さんは無職だったので、それだけでもリスクは高いと思います。
- 本児を妊娠したときは、生活保護を受けていました。そうであれば、支援が必要な家庭だということを福祉は把握してるように思うんですけどね。

③特定妊婦認定とリスクアセスメント

- 母の証言を見ると、妊娠中も父は働かず、働いてもお金は自分で使い、母や子どもたちに対する暴力もあったわけですね。そして、妊婦のときにお腹の上に乗られたこともあり、金銭問題やDVで母子は3回家出している。明らかに特定妊婦として位置付けられますよね。そうであったら、また少し違ったのではないかと思うのですが。
- そうですね。特定妊婦として把握して、そこから何ができるか。リスクが高いということが分かっても、まだ本児が生まれた時点では何も生じてはいないので、その段階で何ができるかですね。
- 父も「今度は男の子だから頑張って育児をす

る」と言っていました。ここがまた難しいところですよ。

- 本児が生まれたとき、きょうだいの長姉は小学生、次姉と末姉は保育所に行っていましたよね。
- そうです。父の暴力は母だけでなく子どもに対してもあったということなので、保育所や学校で聞いていなかったのかなとは思いますがね。ただ、DVがあると、DV被害者の支配力が強く、「余計なことを言うな」などといって被害者が実情を第三者に漏らさないようにコントロールすることも珍しくありません。この父がどうだったかは分かりませんが。
- そのようなことはありますね。妊婦健診に行かせないとか、行かせたとしても終始一緒に同伴し、自由なことをしゃべらせないということもあります。

④家族関係とSBSに至る経緯

- 母子が家出した後、父は、淋しくてうつ状態にまでなっている。DV行為は絶対に正当化されませんが、出ていかれたことは、かなりショックだったのではないのでしょうか。
- 父は、このうつが原因で仕事も解雇になったんですよね。
- 父が言うには、外に出るのが怖くなって、仕事の意欲もなくなったと。おそらくそこで欠勤が続き、解雇になったのではと思います。
- この父も、育児をして妻に認められたいという気持ちがあったと、ご本人がそう言っていますよね。他の事例と共通します。
- そうですね。失業して子どもの育児という流れも類似しています。
- 時間がたてばたつほど赤ちゃんの体重も重くなってくるし、赤ちゃんなりの自己主張も増

えてきます。

- 泣きが強くなってくるんですね。生後間もなくは寝てばかりなんですけど。
- そうですね。ずっと一緒に家にいるのは、結構疲れると思います。
- そこで、子どもを泣きやませようと抱きかかえたが泣きやまず、前後左右上下に何度も激しく揺さぶって、静かにさせた。検察の冒頭陳述によれば、激しく揺さぶったということになるので、まさに典型的なSBSの事例になるかと思います。
- 特に男の人は力が強いので、「乳児を揺さぶってはいけない」ということをきちんと伝えないといけないと思います。死亡事故が起きるという意識があまりないかもしれませんから。

⑤長姉の証言について

- 公判では、ビデオリンクで長女が証言に立ちました。けれど、判決では長女が言ったことは取り上げられませんでした。子どもの証言の扱いとは、そのようなものなのですか。
- 10歳以下の子どもの場合、基本的には取り上げられないんです。例えば強姦とか強制わいせつでもなかなか難しくて。元々証拠として取り上げられるには厳しいだろうという前提で証言に立たせているのだと思います。
- でも、よく証言に呼んだな、という気もしますが。
- そうなんです。証拠として取り上げられる可能性がほぼないと思われている年齢のお子さんを、なぜ取ってそこに立たせて証言の負担を

かけたのか。正直信じられません。証言可能年齢は、だいたい12歳と言われているから。

- かわいそうですね。ニュースで自分の家族が大々的に報道されています。
- 最初は母も逮捕されていますしね。長女をはじめ、きょうだいたちはお母さんと離されたりもしたし、つらい思いをしていますよね。
- 長女はつらい思いをして、さらに証言をして、気持ちがえぐられるのではと心配です。
- この検察官の長女に対する対応はよくないと思います。長女への事情聴取の2回目に、刑事が人形を使って父の暴行の状況を確認しています。刑事が人形をたたき、父親の暴行・暴力がそれより強かったか弱かったか答えさせたと言っています。そのような証言の取り方を許可した検察官は問題だと思います。
- 誘導に近いですね。
- それではいくら証言しても、正確な判断ができていないのか疑われてしまうような中身ですよね。
- でも法廷に長姉が来たということは、裁判官も長姉が証言することを許可したということですよね。
- 二次被害のようなものがありそうです。
- PTSDを招きかねないですね。
- でも、ほぼ毎日叩いていたことが事実なら、やはりこういうことはお母さんがいないときにやるわけだから、子ども以外に見ている人がいないわけです。長姉も、お父さんがどういことをしたのか、法廷での証言を望んだのかもしれないですね。

(文責：根岸 弓)

11. 事例⑪ 双子のきょうだいを、父がSBSで相次ぎ死なせたとされる事例

(1) はじめに

本事例は、風邪のためそろって入院していた双子のうち、1人（以下、a子）の容体が急変して心肺停止状態になり（当時、生後2か月）、その後も回復せずに1歳7か月で死亡した事件、及び双子のもう1人（以下、b子）が、退院後の生後7か月時点で、自宅において心肺停止状態となり、生後8か月で死亡した2つの事件が問われたものである。

a子は、急性硬膜下血腫、くも膜下出血、びまん性脳損傷、脳挫傷、多発性頭蓋骨骨折、硝子体出血、びまん性網膜出血等の症状からSBS（乳幼児揺さぶられ症候群）が疑われ、b子も急性硬膜下血腫、急性くも膜下出血、脳損傷、網膜出血、脈絡膜出血、左上腕骨骨幹部骨折等があって、やはりSBSが疑われた。

a子が急変したのは、2人ともが入院していた時期のことで、病室は6人部屋。1つのベッドをa子、b子（以下、両名を合わせて記載する場合は、「本児ら」と呼ぶ）の2人で使い、交代で付き添う父母がもう1つのベッドを借りる形だった。なお、他に4人の子どもが入院しており、病室は満床だった。a子急変時には父が病室で付き添っており、b子が自宅で急変したときは、b子のほかに父母と本児らの姉（当時3歳）の4人が在宅、a子は入院中であった。

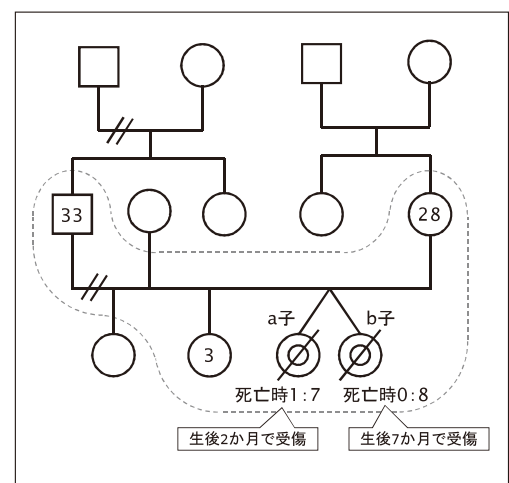
警察は当初、b子に関しては父母いずれにも虐待行為の可能性があると双方を捜査対象としていたが、結論的には、a子、b子ともに父の暴行によるものとして父を逮捕した。公判時点で父母は離婚していたが、母は、本児らの死亡は父の暴行の結果だと考えていることが示され、父はいずれについても否認した。裁判員裁判の結果、父には求刑どおり懲役15年の判決が下され、父は控訴したが棄却された。

なお、a子の受傷後、眼底出血などを確認してSBSを疑った病院は、児童相談所に通告し、児童相談所は警察に連絡もしたが、6人部屋での出来事であり、当初は父母ともに父の虐待を強く否定していたことから、児童相談所は一時保護などの措置をとるに至らなかったという。

本事例では、加害者とされた父が虐待を強く否認したため、公判では、これら2人の死亡が事件か事故か、また仮に虐待行為があったとしたら誰が実行者だったのかが争われた。そのため、父の生育歴など、家族に関する情報はあまり扱われず、詳細は把握できなかった。

(2) 家族について

本事例の家族は、父母とa子、b子、それに本児らの姉（a子死亡時3歳）を加えた5人家族である。先にも述べたように、父母の生育歴などは不明だが、父（同33歳）は身長185cmと大柄で、高校中退後、家業の手伝いなどを経



図表Ⅳ-11. a子が死亡した時点の家族図

てトラック運転手となり、約7年間勤務していた。また、母（同28歳）は結婚以来、無職（専業主婦）であった。

なお、父母の実家は、いずれも近くにあったようで、公判では、入院中の付き添いのため、本児らの姉の養育について、母が母方実家の協力を得ていたことが述べられていた。

（3）父について

事件の経過に触れる前に、加害者とされた父について、公判で得られた情報を整理しておきたい。

父はトラック運転手として就労していたが、母は、勤務態度についての弁護人の質問に応じて「仕事は一生懸命だった」「社長からも信頼されているようだった」と述べている。

また、弁護士は家庭での日頃の様子についても母に尋ねている。

「被告人が家で子どもたちに暴力をふるっているところを見たことがありますか」

「子どもを抱いているとき、頭を何度も揺さぶるところを見たことがありますか」

「子どもをベッドにぶつけているところを見たことがありますか」

「子どもを自分の体に強く叩きつけるというようなところを見たことがありますか」

「子どもたちが泣き止まないときに、体を強く揺さぶって泣き止ませるところを見たことがありますか」

「泣き止まないときに、被告人が乱暴なことをしているということはありませんか」

これらについて、母はすべて「（見たことは）ありません」と答えている。父も、日頃から暴力的な対応をしていたわけではないことが推測されよう。

（4）a子の異変

そもそもの発端は、双子が誕生して生後2か月となった頃、双子の2人ともが発熱し、2人そろって入院したことに始まる。父母が交代で付き添うことになったが、病室は6人部屋で、ベッドは満床だった。

異変は入院後10日あまりで起こる。その日の夕方、それまで付き添っていた母と交代して父が2人を世話することになり、午後6時半頃、哺乳瓶でa子にミルクを与えたという。そして午後9時13分、ナースコールで看護師を呼ぶ。駆けつけた看護師がa子の様子を見ると呼吸しておらず、その後、医師が心肺停止の状態であることを確認する。蘇生した結果、一命は取り止めたものの、その後自発呼吸をすることもなく、この日から数えて約1年2か月後、1歳7か月で死亡する。

まず最初に、検察官による被告人への質問の様子を報告することで、何があったのかを検討したい。

検察官の質問に応じて、父は双子にミルクを飲ませたと証言し、a子は180cc程度を飲んだという。父によると授乳時間は約30分ぐらいかかったとのこと。

「あなたの話だと、その後2人にゲップをさせたんですね」

「はい」

「a子ちゃんにゲップさせた後、どうしましたか？」

「ゲップをさせた後、ミルクを吐いてしまったので……」

「どこに吐いたの？」

「自分が肩に掛けていたタオルに吐きました」

「その後は？」

「身体から離してベッドに寝かせました」

「あなたの肩に a 子ちゃんがミルクを吐いたとき、あなたはイラッときたり、頭にきたということはないですか？」

「ないです。そのときに限って吐いたわけではないので」

検察官は、ゲップをさせる身体の姿勢についてかなり細かく尋ね、利き手や身長、さらにベッドへの寝かせ方、授乳枕の位置なども確認する。

なお、母への質問で、父母が交代して父に付き添いを引き継いだ際の a 子に著変がなかったこと、点滴をしていたが、容易には外れないことなどを確認し、父母のメールのやりとりで、父がしっかりミルクを飲ませたことについて、「パパさすが」と母が返信していることなどを聞き取っている。

父と交代した後、母は実家に戻っており、夕食を取り、本児らの姉を入浴させて寝かしつけた後、病院に戻る予定だったという。ところが、父の車が路上駐車されたままになっていて移動させる必要があることに気づき、電話で父とやりとりする。

「何時頃のことですか」

「午後 8 時頃だったと思います」

「電話したとき、被告人はどんな様子でしたか」

「少し怒っているような感じで、『車のキーは私が病院まで取りに行く』と言いました」

この後、母は、キーを受け取るために実家の両親（本児らの母方祖父母）と病院に向かう。

「あなたが病室に行くのではなく、被告人が車のところまで出てきたのですね」

「はい、病院に着いて電話し、出てきてもらいました」

「その間、どれくらいだったでしょうか」

「2 分かかるかかからないくらいだと思います」

「鍵を渡して、その後は？」

「そこで別れて、車に乗って帰りました」

その後、母が実家に戻って風呂に入ろうとした時、a 子の異変を聞かされ、急いで病院に駆けつけたとのこと。

なお、父は検察官からの尋問に対して、鍵を渡すために病室を空けた以外に、給湯室やトイレに移動したこと、病室に戻ってから「子どもたちは寝ているようにしか見えなかった」などと証言している。

(5) a 子の他の痣、b 子の火傷

ところで a 子には、この日より前に足に痣があるのが発見されている。検察官は、その点について

母に尋ねる。

「足に痣があったということですが、どういう痣でしたか」

「膝のところと、ももの付け根に痣がありました」

「誰が見つけたのですか」

「私と看護師さんと、2人で見つけました」

「原因はわかりましたか？」

「(被告人に) メールで聞いて、直接話もしました」

「何かわかりましたか」

「あやすときにちょっと力が入りすぎたかもしれない、ということでした」

「被告人は、それ以外に何か話していましたか」

「もうその話は聞くなよって……」

本事例の場合、検察側と弁護側は悉く対立していることもあり、こうした証言には、弁護側が必ずと言っていいほど再質問しているのです。それらも紹介しておきたい。

「先ほど痣の話がありましたね。その後被告人は、メールで何と言っていましたか」

「『俺は分からないよ』と言ったと思いますが、その後『力が入りすぎちゃったんだよ』って……」

「その時点で、あなたは被告人が危害を加えたと考えていましたか」

「考えていませんでした」

こうした点を確認することと合わせて、弁護士は、異変があった日以前にも、a子の様子がおかしかったことを母の証言で示そうとした。具体的には、異変のあった2日前、a子が吐いたというのである。吐いたのはその日が最初で、1日に1～2回吐いたと、母は説明する。その他、ミルクを飲む量が少なかったとか、いつも起きている時間に寝ていたなどのことも、母は証言した。

なお、a子が心肺停止になる前には、b子にも異常があった。検察官は、この点も確認する。

「b子ちゃんの入院中に、何か異変はなかったですか」

「火傷があり、顎に痣ができていました」

「原因はわかったんですか」

「(被告人が) ミルクをあげようとしたら、熱すぎて火傷をさせてしまったということでした。痣については、はっきりとは分からなかったんですけど、でも、あやしているときに口を押えていたからかも知れないということでした」

この証言についても、弁護側が質問する。

「b子ちゃんが火傷した後、被告人の様子はどうでしたか」

「これまでミルクの温度を間違えたことがないのに間違えたというのは、やっぱり……」

「あなたは、被告人が落ち込んでいるといったことを、看護師さんに話していませんか」

「記憶にないです」

後述するが、母は当初、父が加害者であるとは考えておらず、弁護士は、これらの痣や火傷につい

て知っていたにもかかわらず、「被告人による虐待ではない」と警察で説明したのかを尋ね、それを肯定する母の証言を得ている。

(6) b子の異変

さて、a子は心肺停止状態で入院が続いたが、b子は入院して約1か月後に退院する。そして、退院後約4か月あまりとなり、生後7か月のb子に夜間の自宅で異変が起きる。公判での母の証言から見よう。

検察の質問に答えて、母はその日の午後からの様子を説明した。それによると、母は姉とb子を実家に預けた上で、入院中のa子の元へ行き、病院から実家に戻って夕食を済ませた後、午後8時頃には2人を連れて自宅アパートに帰ったという。b子はこの頃、寝返りをするようにもなり、元気よく育っていて、この日もいつもと変わりなく声を出して笑うなどしていたとのこと。

翌日は子どもたちを連れて動物園に行く予定があり、帰宅すると、母はいったんb子を寝かせ、キッチンでお弁当の準備をする。そして、9時過ぎにはb子に240ccのミルクを与える。b子はほとんど飲みきったとのこと。

ミルクを飲み終わった頃に父が帰宅した。この時の様子について、母は検察官の質問に、次のように説明する。

「被告人が帰宅したときの様子はどうでした？」

「私はまだb子を抱っこしていましたが、『ただいま』という声を聞くと、b子の顔がパッと変わって泣き始めました。そして、父と顔があった瞬間、火が付いたように大泣きしました」

「そういうことは、これまでもありましたか？」

「はい。父親を見ると、普段見せないような泣き方をすることがありました」

「その日のことですが、被告人はどうしましたか？」

「私の後ろを通り過ぎました。姿が見えると大泣きするので、見えないようにぱーっと」

「被告人はどこに移動したんですか？」

「別の部屋に行って、着替えて戻って来ました」

「b子ちゃんはどんな様子でしたか」

「父親が見えなくなると落ち着いて泣き止み、そのまま寝始めたので寝かせました」

「その時点では泣いてはいなかったんですか？」

「部屋を暗くするとすぐ寝る習慣だったので…」

「泣いてなかった？」

「はい」

子どもが寝たことを確認して、母はタバコを吸うため、1人玄関から外に出たという。

検察官の質問が続く。

「玄関前でタバコを吸ったのですか？」

「はい」

「その時、家の中の様子で変わったことはなかったですか？」

「ドアを閉めていたのに、しばらくしたら突然大きな泣き声が聞こえてきました」

「どんな大きさでしたか」

「一番大きい泣き声に近いぐらいだったように思います」

「あなたはその時、すぐに部屋に戻ろうとは思わなかったんですか？」

「はい。パパがやってくれると思ったのと、泣いていればもう1回抱っこして寝かしつけばいいと思ったからです」

「泣き声は続きましたか？」

「泣き声が聞こえる最中に、パパが玄関の外に出てきました」

「被告人は玄関の外に出てきてどうしましたか？」

「タバコを吸いました」

「被告人と会話しましたか」

「『b子泣いてるの？』と声をかけたのは覚えています」

「被告人は何か言いましたか？」

「覚えていません。ただ、ぱっとタバコを済ませて、(被告人が)先に部屋に入りました」

「その後あなたはどうしましたか」

「タバコを吸い終わって中に入ったら、b子の泣き声も小さくなっていたので、ああもう止むなと思いました」

「あなた自身が玄関から出て再び中に入るまで、どれぐらいの時間でしたか」

「タバコ1本吸う時間なので、5分ぐらいかなと思います」

部屋に入ると、父と姉が入浴していたので母も後に続き、出た時にはb子の泣き声もなかったことから、ちょっと覗いて寝ていると判断し、そのままにしたという。そして、父の食事を用意し、後片付けをして寝たのだが、午前3時頃、エアコンのタイマーが切れて目が覚める。するとb子の声が聞こえ、痰が絡んだような音がしているなと思っていたら、途中でその音が消えてしまったという。母はたまたま「無呼吸症候群」についてのTV番組を見ていたことから、「これ、見たやつだ」と考え、翌日医者にご相談しようとする。「だったら様子を携帯で撮影しておこう」と思いついてムービーで録画することにした(ただし、録画には失敗したとのこと)。

「撮影した後は、どうされましたか」

「医者に行くことにして横になったけれど、痰が絡む音が続くので抱っこしてミルクをあげようと考え、ミルクを作ってからb子のところへ行きました」

「その時の様子は？」

「上半身を起こそうと思って手を入れたら、すごいベタベタになっていて、『あ、吐いちゃった』と思いました。こんなに激しく吐いたのは見たことがなくて、それで着替えさせようと思って服を脱がせたら、右肩から肘の間に痣があるのに気づきました」

「痣は、それまではなかったんですか」

「はい。夏でノースリーブの服を着せていたし、夕方にも実家の母（本児らの母方祖母）が風呂に入れてくれたんですけど、そのときにも『特に異常なかったよ』と話していましたから、昼間はなかったです」

「わかりました。それで、あなたはどうされましたか」

「（被告人を起こして）『b子に変な気がする』と言ったら、『気絶してるだろ』って言うので一気に慌てちゃって、『救急車呼ぶ』って言ったけれど、『救急車呼ぶより、自分で行った方が早い』と言われました」

「それで、あなた1人で病院へ行ったんですか」

「はい。（父も）一緒に行くもんだと思って『行こう』と声をかけたんですけど、『俺、仕事が朝早いから行けない、病院の待合室で待つから、とりあえず一人で行ってきて』と言われて、1人で病院に連れて行きました」

病院までは車で10分程度、受付で待っている時、b子の顔色がすーっと悪くなっていき、体温も下がっていったため、母は診察室のドアを開け、『変です！』と告げ、診察が始まったという。

「被告人には連絡しましたか」

「はい。今起きたことをばーって話したら、『えっ』って一言、驚いた声をあげました。それで『来てくれるよね』って頼みましたが、『仕事に遅れたらやばい』『なんかあったら電話して』とって電話を切りました」

b子は心肺停止状態で脳に出血があり、自発呼吸も戻らず、異変が生じてから1か月も経ずに生後8か月で死亡する。検察官は、死亡後の母の気持ちについて確認する。

「あなたは当時、なぜこういうことになったと思っていましたか」

「脳に出血があると聞き、双子だからa子と同じことが起こったんだ、これは病気だと思っていました」

「その時、a子ちゃんはまだ入院していたんですよね」

「はい」

なお、この日のことについて、父は検察官の質問に応じて、次のように説明した。

「あなたは、奥さんとあなたのお母さんの前で、どう説明しましたか」

「b子については、タバコを吸いに行こうとしたとき、b子がぐずって泣いていたので、抱っこして泣き止ませようとしたけど、抱こうとしたら泣いたのでやめました」

「タバコを吸おうと立ち上がったら、寝室でb子ちゃんが泣いていたのでそちらに行った。それで、脇を抱こうとして上半身を起こしたが、余計に泣いたので手を放したということではないのですか」

「警察から（調書に）そう書いてくれと言われて書いたけれど、そのようには話してないです」

「どこが違うんですか」

「自分は抱き上げてないので、そこは間違いです」

「あなたの書いたものには、『怒って手を放した』とありますが、書いたこと自体は間違っていない

ですか」

「はい、自分が書きました。内容は違います」

なお、弁護士は、先の母の証言に対して再質問し、次のような内容を引き出している。すなわち、タバコを吸いに玄関から出た後で聞いたb子の泣き声について、母が「一番大きい泣き声に近い」と証言したことについて、警察では「いつもより大きくなったように聞こえた」と説明している（に過ぎない）点、母が玄関から出た後、父が出てくるまでの時間差は2分程度だった点、父がタバコを吸いに玄関から出てきたとき、興奮したり怒っている様子はなかった点、父が寝室に入ったとき、「いつもと違って先に横になったのは珍しい」と答えた母に対して、それ以外に不審なことはなかった点などである。また、次のようなやりとりもあった。

「タバコを吸いに出たことを、翌日の警察の取り調べでは説明していませんね」

「はい」

「それを説明したのは、異変があってから約4か月ぐらいしてからのことですよ」

「はい」

「被告人があなたの目から離れている時、家の中で何かがぶつかるような音を聞きましたか」

「ないです」

（7）父を疑うようになった母

さて、a子についての虐待を最初に疑ったのは病院の医師であった。a子に異変が生じてから10日前後経った頃、医師は父母を呼んで面談している。以下は、そのことについての母の証言である。質問しているのは検察官。

「a子ちゃんの容体について、病院から説明を受けましたか」

「はい。先生は父の方を向いて、ビシッと『あなたがやりましたね』と訊きました」

「その時、被告人はどんな様子でしたか」

「私も驚いて（被告人の）顔を見たら、ちょっと視線をそらすような感じで、声も小さく『やってないと思います』と言いました。私はびっくりしました」

「何をびっくりしたのですか」

「いつもは、やってないことはやってないとはっきり言う性格なので……」

ただし、この時点で母は父を疑っていたわけではない。むしろ、病院側に何かミスがあったのではないかという思いも抱いていた。母が、父の行為ではないかと疑うようになるのは、自宅で受傷したb子が亡くなってしばらくしてからのことだ。母は、真相を知りたいと警察を訪問している。

弁護人が質問する。

「あなたが警察に行くようになったのは、呼ばれたから？ それとも自主的に？」

「姉（本児らの伯母）と一緒に自分のほうから自主的に行きました」

「なぜですか」

「その頃、警察が姉のところにも事情聴取に来ていたので、『何が起きてるのか確かめるべきだ』

と姉が言いました」

母にすると、それまで事故だと思ってはいたものの、自分の力では病院のカルテを見せてもらうこともできず、一方では警察が捜査しているので、警察ならもっと詳しく教えてくれるのではないかと考えたのだという。警察からは、「専門の医師にも照会しているが、病気の可能性はない」と聞かされたとのこと。

「a子のことは記憶も定かでないところがあるけれど、b子については、2人（父母）以外に加害者がいないとしたら、私はやってないことは自分でわかっているから、誰がやったかは明らかだと思いました」

「それで被告人を疑うようになった？」

「はい」

（8）父母のやりとり

母は父に、ことの真相を話すよう求める。検察官がその点を質問した。

「あなたは、被告人に尋ねましたか」

「それまで、『どうなの？』って聞くと、大声でキレたりするので……」

このような状態が続いてはいたが、次第に真剣に向き合ってくれるようになったと、母は述べる。

「どういうふうに聞きましたか」

「キッチンで一緒にタバコを吸っているとき、『2人は病気や事故じゃない、特にb子のことは、私が一番わかっている。正直に話して』って言いました」

「それで？」

「そうしたら、持っていたタバコを見たこともないくらいふるふる震わせ、すごく考えている表情で、『俺がやったかもしれない』と言いました。普段と違って、真剣な顔つきでした」

「具体的なことを聞きましたか」

「それも聞いたんですけど、『覚えてないんだよね』ということでした」

「そのほかには何か話しましたか」

「その日はすごく真剣に考えている様子で、『俺が捕まったら○子（本児らの姉）を頼む』というようなことも言っていました」

このやりとりを、母は警察にも話して調書に残し、父と2人して警察に呼ばれた後、父方祖母も交えて3人で再度話し合ったという。そこでは父が、a子にミルクを飲ませ、ゲップさせようとしたとき肩にミルクを吐いたこと、そのとき、左手で抱っこして右手で背中を叩いたことを説明し、「そうしたらぐらっとしたんだよね」という言葉を使ったという。

「それで、今まで疑問だったことが全部、ばーっと繋がって、ああそういうことだったんだって思いました。それで怖くなって……」

母はこのように証言した。

「それで、『b子は？』って聞いたら、両手を前に出して掴むような仕草をして、『泣きやめよ』っ

て言いながらb子を何回か上下に動かすような仕草をしました」

父の話は、傍にいた父方祖母も聞いており、祖母は泣き崩れて「死ぬしかない」などと口にしたところ、父は「死んでどうこうなる問題じゃない」と返事したと、母は証言した。

検察官が質問を続ける。

「その後、お母さん（父方祖母）は帰られましたか」

「はい」

「2人になって、何か話をされましたか」

「2人きりになってから、（被告人が）部屋の前で土下座したんです」

「自分からですか」

「よく覚えていませんが、もしかしたら、私が『謝る気持ちはないの?』と言ったかも知れません」

「被告人が土下座する場面って、他に見たことはありますか」

「ありません。そんなことをする人じゃないです」

検察官は、被告人の性格についても質問した。

「あなたから見て、被告人の性格はどのようなものですか」

「普段はすごくやさしいんですけど、キレることが多くて……」

「キレるといのは、具体的に言うと、どういうことですか」

「大声を張り上げたり、物に当たったり。車の運転中に他の車にいらだって、そのまま飛び降りて言い合いを始めたこともありました」

「手を出すことはなかったですか」

「若い頃は喧嘩をしたと聞いたことはあります」

さて、「(父が) 土下座して謝った」という母の証言について、父の言い分はどのようなものだろうか。以下は検察官とのやりとりである。

「あなたが土下座して謝ったと、母が話していましたが、そういうことはなかったんですか」

「ありません」

「一切なかったということですか」

「はい。あったとすれば、自分の母が一生懸命謝ったのだと思います」

父は、母の証言を悉く否定する。

(9) 父子関係、母子関係

検察官は、本児らの姉を含む子どもら3人と父との関係について、母に質問する。

「(被告人は双子の2人について) 2人目だから可愛くないとか不細工などと言うことがありました」

「はい」

「そう言われて、あなたはどんな反応されましたか」

「2人のことをそういうふうには言わないで、とメールとかで伝えました」

これらの質問のあと、検察官は、a子が意識不明になった日に被告人がパチンコをしたことについて、また、b子が急変した翌日、警察が自宅アパートを捜索した日の夜、被告人が女性グループとの飲み会に出かけたことなどをあげて、母に質問している。そして、父に対する今現在の母の気持ちを尋ねる。なお、父が加害行為を行ったと確信した母は父と別居し、公判が行われたこの時点では、すでに離婚が成立していた。

「罪名や量刑は分かりませんが、2人に対して心から償う気持ちを持ってもらいたいと思っています」

このようにして、検察官の母への質問は終了した。

ところで、a子の異変から約8か月後、b子の死亡から数えると約3か月後に、父は警察の取り調べで自白している。この点に関して、弁護士による父への質問を見ておこう。

「その日の取り調べで、あなたは、『2人の怪我は僕が負わせました』『泣いたからイラッとしてやりました』という書類を提出されましたね」

「はい」

「なぜこういう書類を作成したのですか」

「嫁に会って話したいと刑事さんに伝えたのですが、できないと言われ、繰り返して頼むうちに、言うように書けば合わせてやると言われ、時間も迫ってきていたので……」

(10) 弁護士による母への質問

繰り返すが、父は今回の事件で、虐待行為そのものを全て否認している。そのため弁護士は、検察官の質問に対して母が証言した内容について、疑問を呈する形でさまざまな質問をしている。たとえば、a子の異変の後、医師が父親に対して「あなたですね」などと詰問したときの父の態度について、「小さい声だった、伏し目がちだった」などと証言しているが、警察への供述には出てきていませんね、といった質問がその例と言えよう。弁護士が質問したことと母の証言を抜粋してまとめると、概ね次のようになる。

「父が否認したときどう思いましたか」

「その言葉を信じようと思いました」

「何もしていないからパチンコにも行けるんだと警察で供述していますね」

「はい」

「あなたも警察から犯人と疑われていましたね」

「はい」

以下は、父母と父方祖母とで話し合ったときのことについてのやりとりだ。

「被告人の母は、暴行ではなく事故だと言ったのではないですか」

「はい」

「それに対して、あなたは反論していませんね」

「はい」

弁護士は、b子の異変時のことも尋ねる。

「あなたがタバコを吸いに出たとき、被告人がb子の部屋に行くのを見ましたか」

「いえ」

「警察への供述では、子どもの泣き声について、『一瞬大きくなった』と説明していたのではありませんか」

「はい」

「この時の泣き声について、直後の取り調べで警察に説明しましたか」

「記憶してません」

「この時の取り調べで、被告人について『愛情を持って育ててきたので、虐待なんてありません』と説明したのではないですか」

「はい」

「被告人がコンパに行ったことも、警察には『何もしてないから平気なんだと思った』と説明したのではないですか」

「はい」

また、別居後のことについても、弁護士は追求する。

「被告人から打ち明けられた後も、しばらく同居していましたね」

「割と早く別居したと思います」

「でも、計算すると1か月近くは一緒だったことになりますよ」

「わかりません」

「別居してからも、あなたから被告人に電話したりしてますね」

「はい」

「電話のやりとりは離婚まで続いていたのではないですか」

「はい」

(11) 医師の証言

今回の事例では事件か事故かが争われたことから、2人の医師が証人として出廷している。それらを以下で見ておきたい。最初は、a子、b子が入院していた病院の医師である。

医師はまず、a子に先天性の病気等は見つかっていないとした上で、CTスキャン、眼底検査等を実施した結果、急性硬膜下血腫、広範囲の眼底出血、びまん性脳損傷などがあって典型的なSBSの症状であると述べ、何らかの衝撃が入らないと今回のようなことは起きないと結論づける。具体的には、泣いた時に強く揺さぶったり、布団にたたきつけたりすることで生じ得るとして、1回の受傷の可能性も複数回の受傷の可能性もあると証言した。なお、この医師は、父母、父方祖母、母方祖父母に直接対面しており、その際、父に「あなたがやりましたね」と問いかけたこと、父が「すべてを休んで子育てをしていたので、僕が虐待したことはないと思います」と返答したことも付け加えた。

また、b子については、搬送後、処置により呼吸は回復したものの意識は戻らず死亡したという経

過を説明した後、元々の病気があった可能性は否定できると述べ、急性硬膜下血腫、急性くも膜下出血、脳損傷、網膜出血、脈絡膜出血、左腕骨折部位に皮下出血が見られたとして、すべての症状が揃った典型例としてSBSを強く疑うことができると証言した。

次いで証言台に立ったのは、医学的鑑定の仕事にも従事している小児神経外科医。a子・b子2人の診療記録を見た上で、上記医師の診断には矛盾がない旨を証言した。

(12) 判決

公判の最後に、検察側、弁護側双方が最終弁論を行った。先に検察側の論告求刑を要約して紹介する。

まずa子について。事件が事故かについては、医師の証言をふまえ「故意に激しく揺さぶる行為があった」と断定し、行為が行われた場所や時間については、a子が入院していた病室内、父が付き添っていた時間帯を指定した。被告人が犯人であるとする理由として、その時間帯にいたのが父であること、その間に不審者が病室に入るなどの事情が認められないことをあげている。

また、背景事情については、父が日頃から「可愛くない」「嫌い」「抱っこしながらミルクをやるのは面倒」などと母にメールを送っていたり、母が「○子（本児の姉）と同じように愛情を注いでほしい」とメールしたことに対して、「そのうち」だとか「やはり○子が一番可愛い」と返信していること、さらにa子が重篤な状態になっているにもかかわらずパチンコを優先させるなど、a子を疎ましく思い、a子の命に対する関心が薄かったなどと主張した。そして、犯行を認めて母に土下座したことも、暴行を裏づける事実の一つであると述べた。なお、公判で否認する被告人の供述には不自然、不合理と思われる点も多く、信用できないとした。

次にb子について。b子についても、医師の証言から暴行があったとした上で、自宅アパートにおいて、父母が在宅中の時間帯に行われたとした。その上で、被告人が犯人だと考える根拠について、まずは母の行動を挙げる。すなわち、母は日頃からb子の状態を危惧して医師にも相談するよう心がけており、異変を感じて医師に相談すべく動画撮影を試みていることからして犯人とは考えられないこと、他方で、被告人はa子と同じくb子も日頃から疎ましく思っていたことを挙げ、上記で述べたように、行為を認めて母に土下座をしている点などを挙げている。

量刑については、a子が重篤な状態にありながらb子にも同じような行為をしている点でより強く非難されるべきこと、結果として2人の子どもの命が失われていること、身勝手な犯行で汲むべき事情がないこと等を挙げて懲役15年を求刑した。

これに対して、弁護側は、無罪を主張した。

まず、a子については、医療関係者を含む第三者の暴行もしくは過失による怪我が原因であると述べた。その根拠として、父に暴力を振るう事情がないこと、すなわち、日頃から育児に参加し、入院中の付き添いも母と交代で行うなどの事実を挙げ、「可愛くない」と述べたことについても、一度や二度のことであって、子どもを死なせることにつなげるのは論理の飛躍だと述べた。また、暴行があったとされる午後6時半頃から9時過ぎまでの間、6人部屋の病室には他の人もいて、看護師も巡回しているにもかかわらず不審な物音を聞いた人がいなかった点を挙げる。また、本児らは早産で生まれ

ており、異変が起こった生後2か月時点であれば、誰かが誤ってa子の頭を打つなどの外圧が加わっても生じ得ると主張した。さらに、異変が起こる2日前には嘔吐の症状なども見られたことから、何らかの異変がすでに進行していて、ちょっとしたきっかけで重い症状になった可能性も否定できないとした。加えて、犯行があったとされる時間帯に、父がずっと付き添っていたわけではないことも挙げている。

次にb子に関しては、母の故意または過失によって生じた可能性を指摘した。根拠として、父には暴行を行う機会がなかったことを挙げる。母がタバコを吸うために室外に出たのは（つまり、室内に父子だけがいる時間は）一瞬のことであり、生後7か月の子どもが一瞬で重篤な事態に陥ることはないとした。そして、当日は、父が帰宅する午後9時半まで母が1人で面倒を見ていた点を挙げる。また、b子の腕の痣を根拠とすることについては、脳が揺れるほど強く揺さぶったとしたら、一点のみの小さな痣では済まないはずであり、腕の骨折に関しては、画像だけで時期を特定できないとした。

これらを述べた上で、弁護側は検察の主張について反論する。父が土下座したというのは、単に母の証言であって写真等の記録もないこと、父方祖母が「事故でしょ」と述べたことに母が反論していないこと、父と別居した後も父母が連絡を取り合っていたことを根拠に、母が本当に父を疑っていたのか疑問が残ることなどを述べた。また、a子に異変があった時のパチンコ通い、b子に異変があった翌日女性との飲み会に行ったことについては、母が当初「何もしていないから行ける」と証言していたこと、飲み会については、はじめから約束していたことであり、当日は朝から警察の家宅捜索が入って家に帰りたくないという事情もあったこと、そもそもパチンコや飲み会に行くことが父を犯人とする事情に結びつくわけではないとした。

これらを受けた判決は、求刑どおり懲役15年となった。その理由として、医師の証言などもふまえればa子、b子ともに事故ではなく事件であると述べ、a子については、病院関係者や同室の者が暴行を加える事情はないとして父の暴行と断定、b子については、母の証言の信用性が問われるが、実際に体験していなければ語れないほど具体的で詳細であること、証言態度も誠実で、カルテや自身が書いた日記なども整合していることを挙げて信用に足るとした。また、父の嫌疑が明らかとなって以降も父母が連絡を取り合っていたことを挙げて弁護側が母の証言の信用性を問題にしている点についても、それだけで信用性は否定されないとした。

これらをふまえ、父の行為は重大である上、行為そのものを否定して反省の言葉もないことをふまえるならば、検察官の求刑を下回ることができないと述べ、求刑どおりの懲役15年を申し渡した。

なお、本件は父が控訴したものの、第2審では棄却された。

(13) 児童相談所の取り組み

ところで、本件に関しては、すでに述べたとおり、a子に異変が生じて間を置かず、病院から児童相談所に通告が行われている。児童相談所の取り組みの内容は、公判を傍聴し、本研究で討議を行った段階では、新聞報道などで一部を把握していただけだったが、その後自治体によって検証が行われ、公表された。ここでその概要を報告しておきたい。

それによると、虐待事案が病院という家庭外で起こったことから、第三者による加害も否定できず、児童相談所の対応が後手に回った点を指摘し、一時保護の判断に関しても、保護者が否定していることに加え、今述べたように第三者による加害の可能性もあることなどから躊躇があったと思われると述べている。また、児童相談所として警察に情報提供することを優先させたという児童相談所の判断に関しては、だからといって、それが安全確保の手段とはなり得ず、a子、b子ともに一時保護すべきであったと結論づけている。また、b子退院後の対応として、「両親の意向を尊重しつつ、母方祖父母宅での養育を関係機関で見守る方針」としたのは、b子及び姉と父親だけが同じ空間にいる状況を避けるためであることを、母や母方祖父母に「十分伝えるべきであったが、伝えられていなかった」と指摘し、b子退院後1か月に満たない時期に、父やb子ら家族が自宅に戻るといった情報を得ていたものの、それをふまえた援助方針の検討や見直しが十分にされていなかったとした。

再発防止に向けて、「子どもの生命の安全を最優先すべきであり、児童虐待が疑われる事例においても同様」「乳幼児揺さぶられ症候群や乳児の骨折事例については、そこに虐待的行為があったという前提で臨むことが必要」などと指摘し、多忙な児童相談所の状況をふまえて、「着実な必要の人材の確保」「専門性の向上」「弁護士との連携」などを提言している。

(14) 討議

出席者

水主川／田口／上野／藤田／川崎／
相澤／山邊／根岸

①無罪の主張

○2人のお子さんが亡くなった事件です。公判を傍聴した様子を説明してもらった後で議論に入りたいと思います。どんな様子でしたか。

○公判は、事件からかなり遅れて開かれました。最初に受傷したa子の事件から数えると約4年、その間にb子も死亡しており、意識不明だったa子が死亡してから数えても1年半はかかっています。

2人ともSBSが疑われたのですが、父は全面的に否認し、公判では事件か事故か、事件性があるなら誰が加害者かが問われました。

公判を傍聴しての父の印象ですが、ずいぶん冷静で、全然ぶれないと感じました。「いえ、

やってません」「何でそういう話になっているのかよく分かりません」といった証言が一貫していました。「(亡くなった2人の子どもを)父が可愛くないと言っていた」とされたことについては、「1回ぐらいしか言ってないです」と返していました。最後に裁判長が、「(事件か事故かはともかくとして)亡くなったのはあなたの子どもでしょ」と問いかけた時に、ようやく言葉を詰まらせたようには思いました。ただ、双子だった影響もあったのか、母親は出産の3か月ぐらい前から入院をしていて、父は子どもがお腹の中で日々育っていくという感覚を共有できなかったかもしれないと、母が証言していました。

○SBSの事例は、否認することが多いと思いますが、この事例でも父は全面否定、無罪を主張しています。どう見たらいいでしょう。

○SBSを否認する場合、「まさか死ぬとは思わなかった」という形の否認が多いように思い

ます。つまり、親御さんは心底やっていないと考えているんです。「この行為がそんなことになるとはそもそも思っていないから否認します」と。そうすると、「子どもが泣いて困った、子どもを前後に揺さぶったというところまでは認めます」ということになる。となると、その先は、子どもを揺さぶった結果、死亡に至ったのかどうかという因果関係が問題となり、そこが争いになります。こうなると、医師による鑑定が重要になってきます。

- なるほど。
- でも、今回の事例では、そもそも行為自体を否認してるんですね。
- はい。
- そして、立証が不十分であるという主張ですね。特にa子の場合は、病院の、それも大部屋の中で発生しており、加害行為を誰も見ていないわけです。ですから、検察側も立証は難しいだろうと、弁護側は思ったのではないのでしょうか。
- ええ。
- こういう事件で弁護人がつくと、通常は、弁護人自身が、これこれこういう証拠があるけれど、実際のところどうなんですかと尋ねて、まずは真実を把握しようとしています。けれど、この事例では、弁護人が被告人にぶつけるような証拠をあまり持たなかったんだと思います。そうすると父親はずっと否認しているわけですから、弁護人はそれを支持して裁判に臨んだものと思います。

結局は有罪にはなりましたが、全体的に証拠が少なかった事件かなというのが感想です。

②公判について

- それにしても、事件から判決までが通常よりかなり長いですね。
- 逮捕までにも時間がかかっています。
- これは、裁判員裁判ですか。
- はい。
- 裁判員の人も大変ですね。
- やはり、事実認定のところで争いがあると長引く傾向があるのでしょうか。
- そうですね。そもそも裁判所に出す証拠の選定に手間取るので、逮捕から裁判員裁判までの時間も必然的に長くなってしまいます。
- 地裁で有罪となった後、父は控訴したけれど棄却されたんですね。最高裁まではいかなかったのでしょうか。
- それはわかりません¹⁾。
- 最高裁への上告理由は、法律行為についての判断を改める必要がある場合に限られています。今回の事例について言えば、事実認定に関しては高裁で決着していますので、仮に上告しても、実質審議が行われる可能性はないと思います。

③a子の受傷について

- あらためて確認したいんですが、a子の場合には、入院している病室で異変が起こったんですね。
- はい。
- だから付き添っていた父が疑われた。
- 状況証拠ですね。
- 病院では、小児科病棟でもカーテンで仕切って他の患者さんや付き添いの人に見えないようにしているんですか。

1) その後、父は最高裁に上告したものの、上告棄却となって刑が確定した。

- 部屋にもよるし、重症度などで違ってくると
思います。患者同士でコミュニケーションを
取りたい場合はカーテン開ける場合もありま
すが、もちろん閉め切っている人もいます。
- カーテンを閉めていたら、相部屋であっても
様子は分かりませんよね。
- それはもう分かりません。それに、相部屋で
も夜間は看護師も少なくなってきましたから
……。
- 目に付かない。
- そうですね。入院期間が長びくと、看護師さ
んの動きなんかも、たとえば何時頃に見回り
をするといったことを、患者さんも把握して
いますよね。
- ええ。
- 人目が届くように見えて、実は単独になりや
すい時間があります。この事例とは違いますが、MSBP（代理によるミュンヒハウゼン症
候群）などでも、人目のないところで点滴に
何か入れるようなことが起こっています。誰
も見っていない時間帯というのは、実はいっぱ
いあるんです。
- 監視カメラでもない限り、完全に把握するの
は不可能ですね。
- でも、同じ病室に他にも4人の子どものさんが
入院していて、それに付き添っている人もい
たとしたら、同じ部屋で、3～4メートル以
内の距離しかないカーテン越しに、不思議な
音も聞かなかったというのは驚きです。
- 生後2か月だとしたら、泣きますよね。
- 泣くと思います。ただ、普段から泣いていれ
ば、よほど変な泣き方をしない限り、「また
泣いている」ぐらいに思って不思議には思わ
ないかもしれません。
- 病院の体制って、やはり付き添いを求めるの

で、それがなければこんなことも起こらな
かったろうなとも思うんですけど……。

- でも、虐待の可能性がなければ、親がそばに
いてあげたほうが、子どもはやっぱり落ち着
きますよね。
- ええ。

④付き添い

- 生まれてすぐ風邪で入院し、父の付き添い中
に事件が起こった。付き添いは、やはり絶対
必要なものなんでしょうか。
- いえ、この乳児だったら大丈夫じゃないかな
とも思います。
- 大丈夫ですか。
- 生後2か月ですよ。看護師さんも確かに忙
しいし、ミルクを誰があげるかとか、いくつ
か問題はあるかも知れませんが、でも、この
月齢の乳児であれば寝返りすることもない
ですし、おむつを替えてミルクあげるとい
うことだけなら、必ずしも付き添いがなくて
も対応できないことはないんじゃないでしょ
うか。
- 小児科病棟の中には、面会はきちんとやって
もらうにしても、よほどの重症でなければ、
泊まり込みまではしてもらってないところも
あります。

⑤双子育児のストレス

- 父は無罪を主張しましたが、地裁に続き、高
裁でも棄却されたということで、一応は父親
の虐待行為があったとして議論を進めていき
たいと思います。
- 本件は、父が全面否認しているので、背景的
なことや動機などが裁判でも明らかになりま
せんでした。それらがもう少し分かると、予

防策なども見えてくるのですが……。

○ただ、一般的に言っても双子の養育は育児負担がすごく大きいのでハイリスクだと考えたほうがいいと思います。それに、この事例でも早産だったということですが、未熟児で生まれたりすると、さらに大変ですからね。このお父さんも、「(2人のことは)可愛くない」などと言っていますから、やっぱり負担感があったんじゃないかと思います。

○虐待死亡事例を見ていると、双子の事件って結構あります。加害者も父であったり母であったり、どちらの例もありますし、子どもさんの状態では、双子の1人に障害があるといった事例もありました。負担感っていうのは無視できないように思います。

○そうですね。1人を寝かしたかと思うと、もう1人が泣き出して、それに引きつられて今寝たはずの子が起き出して……なんてことも珍しくないでしょうから。

○愛情を持って育てているとしても、年齢の離れた子どもを2人育てるのと違って、どうしても2人を比べてしまいますよね。「この子はこうだけどあの子はどうして？」って感じで、双子だから同じようにといっても、多分そう簡単ではない。

○ところで、お母さんの年齢って、わかりますか。

○20代後半です。

○2人が入院した時、お父さんは30代前半でお母さんが20代後半ですよ。それでa子が受傷したのは、入院して何日目でしたっけ？

○正確に言うと、入院して12日目でした。

○この間、父母が交代で付き添っていたんですよ。6人部屋のベッドを2つ借りて、1つは父母の付き添い用ということだから、夜間も父母が交代で付き添っていた。

○はい。

○だったら夫婦生活もできないじゃないですか。そういうこともストレスになっていたことはないかなと、ふと思ったんです。

○ところで、双子たちの姉については、誰が見てたんでしょうか。

○母は自分の実家に頻繁に行ったり来たりしていましたので、おそらく実家でかなり援助していたのではないかと思います。

○母方の実家ですね。とはいっても、24時間付き添うのは、かなり大変なことですよ。

○付き添い生活自体がストレスになる上、上の子に比べて双子のことを「可愛くない」と思っていた父にとっては、さらにストレスが高くなったのかもしれない。

○ところで、a子の様子が急変してSBSが疑われてからも、父母が交代で付き添っていたのでしょうか。

○詳しくは分かりませんが、この時点では父母ともに虐待を否定していましたから、その可能性はあったかもしれません。

○推測ですが、それまでこの家族の相談等は全くなくて、父は無断欠勤もせずちゃんと仕事し、双子たちの姉の養育にも協力的だった、子どもたちが入院すれば交代で付き添いもしていた、といった過去の経過もあって、父母が否定することに対して強い態度がとれなかったということはあるかもしれませんね。

○疑っているだけでは、父の付き添いを拒むのは難しいのでしょうか。

○今から考えると、児童相談所の一時保護委託のような対応が必要だったのかもしれないですね。

⑥児童相談所の関与

- この時点で、児童相談所は関与していましたか。
- a子が重篤な事態となり、病院がSBSを疑った段階で児童相談所に通告しています。児童相談所は一時保護も考えたようですが、父母ともに父の行為を否定しますし、それこそ病棟での出来事ということで第三者の可能性もあるとか、母は病院のミスではないかと疑ったりもしていたようですので、一時保護は断念せざるを得なかったようです。
- 確かに、入院中の病院でSBSが起きているのは珍しいように思います。これが家庭の中のことであったら、乳児を2人とも保護していたかもしれないですね。
- 6人部屋でしたし、当時は第三者の可能性を完全に否定することもできない。父もやった覚えもないと強く言っている状態でした。
- とはいえ、その後b子までもが受傷して2人ともが亡くなっていることを考えると、そのときに保護を断念した判断はよかったのか、振り返る必要があるように思います。
- 医師はすでに、「あなたがやりましたね」って父に言っているんですよね。その点も含めて警察にも連絡しているわけですから。
- 児童相談所がこの事態をどう受け止めていたのか、そのあたりも含めて検証が必要かなと思います。
- 対応によっては、b子を救えた可能性もあります。
- この時点で保護するのが難しいのかどうか。医師もSBSが疑われるとはっきり言っており、父にもその疑いを告げているわけですし、調査の必要性も含めて考えれば、保護できな

いことはないような気もしますが……。

- できると思います。
- SBSは、加害者が否認することが非常に多いので苦慮することも多いんですが、やはり、入院中に病院で起こっているところで躊躇したのですかね。難しいところかなとは思いますが、そのあたりの検証が必要ではないかと思います。
- 裁判を傍聴していたら、行政関係者と思われる方も来られていたようですので、今後、検証報告が出されるかも知れません²⁾。
- 2人の子どもが亡くなるという大変な事例であり、しかも病棟でことが起こったというのが出発点であるというレアケースですからね。
- こういう事例があると、病院に対しても注意を喚起する必要があるってことですよ。院内であってもこういうことが起き得るってことを。

⑦b子の受傷

- b子が退院したのはいつでした。
- 入院して、ほぼ1か月で退院しています。
- a子はその後もずっと入院してたんですよね。
- そうです。
- b子が退院したら、自宅には乳児と幼児の2人を抱えていて、病院には意識不明状態のa子が引き続き入院していることになります。養育状況は、ますます厳しくなるんじゃないでしょうか。
- 確かに。
- しかも、b子が退院するときには、すでに父親によるSBSが疑われていたわけですから、退院に際して協議が必要ですね。父親の関わ

2) この討議の後で検証報告書が公表されている。

- り方について、あまり関わらなくてすむような方法とか……³⁾。
- 通告を受けた児童ですから、一時保護まではしなくても、おそらくは何らかの対応が必要であったということは、十分予測できます。
 - a子への加害行為を行ったのは父であるという疑いを持っていたわけですから、在宅となったb子については、かなり注意すべき状況ではあります。
 - そうですね。a子の受傷が父自らの行為であれば、表向き否定していたとしても、父には<同様の行為は危険である>と体験的にわかっているはずです。そうすると、a子にしたのと同じ行為をb子にも繰り返すのは、虐待というレベルを超えて、未必の故意による殺人に近いんじゃないかなとさえ思います。
 - SBSの症状でなく、足に痣があったり膝に痣があったりしていると聞くと、パニックになって前後に揺さぶるだけではない、別の暴行があったのではないかと考えてしまいます。
 - 背景としては、自分の子なんだけれど煩わしいとしか思えなかったという可能性が考えられます。
 - トラック運転手ですから、仕事も緊張しなくてはならないし、入院の付き添いで疲れも出てくれば、仕事にも支障をきたしかねない。それに加えて元々「可愛くない」と言っていたことも考え合わせると、そういう感情が蓄積していた可能性はありますね。
 - 2人が入院し、1人が重体、1人が先に退院します。同時にいろいろしなくてはならないので、しんどいのはしんどいだろうと思えますけれど。
 - 裁判の時の父親の様子についてお話がありましたよね。ぶれないとか冷静だったとか。仮に、ほんとに愛情を感じていたら、何でしょう、子どもが亡くなったという事実だけでも心情的にもう少し動かされるものがあるといいと思うんです。「疑われてつらいけれども……」って。
 - 話が元に戻りますが、妊娠中から母親がずーっと入院されていたじゃないですか。ずーっと入院していて、生まれてくる子どもに奥さんを取られたというのか、奥さんとの関係が長期の入院によって遮断されたという思いが、この子どもたちに対してあまりいい感情が湧いてこない背景にあったのではないかなと感じます。子どもたちとお父さんとの絆ができなかったのかなって……。
 - しかも双子なので母親はそちらにかかりつきりになって、なおかつ生後2か月で入院してしまった。父親にとっては、双子が自分の思いを阻害してしまう障害物的な存在に思っていたのかもしれないですね。
 - b子だけが戻ってきたので、また負担が増えてしまったというのもあったかもしれません。でも、双子の人たちがみんなそうかっていうと、決してそうではないのですが……。
 - この事例では加害者が実父とされていますけれど、血縁関係のない男性が加害者になることも多いので、父親だけでなく男性に対する養育支援をどうしていくかというのが、やはり大きな課題だと感じます。
 - 今は、例えば大企業とかで妊娠した家族に対して両親教室とかもやりましようといった取り組みもされていますが、今回検討したよう

3) すでに紹介したように、退院後は自宅で過ごすのではなく、母の実家で養育し、b子や姉と父のみが過ごす場面を避けるようにしたとされている。ただし、ほどなく自宅に戻っている。

な事例の父親にそういう機会があるかという
と、難しいですね。
○でも、こういう人たちに目を向けないと、死亡

事例をなくしていくのは難しいって思います。
○確かに必要なことですね。

(文責：川崎 二三彦)

12. 事例⑫ 母と同居女性がともに育児を放棄して生後5か月の男児を餓死させた事例

(1) はじめに

本事例は、ネグレクトによって生後5か月の男児（以下、本児）が餓死したことで、母（当時21歳）と同居女性（以下、C子。当時21歳）の2人が保護責任者遺棄致死容疑で逮捕されたもの。

C子が本家庭で同居することになったのは、かつてC子と交友関係があった母が、住居が定まらず転々としていたC子に、「行くところがなければうちに来たらいい」と声をかけたことによる。その頃、母はキャバクラで働いており、本児の兄（当時1歳）との2人暮らしだった。その後、交際していた男性の子である本児を出産し、母子3人とC子の4人による共同生活となった。

本児出産後、母は生活費を稼ぐため、出産でしばらく休んでいたキャバクラの仕事を再開したいと考えた。他方、スナックで働いていたC子は、あまり仕事をしたくないとの思いがあったことから、C子が本児らの面倒を見る代わりに母が働き、生活費やC子の携帯電話代金を支払うことで合意した。

ところがその後、母に新しい交際相手が出て自宅に戻るものが少なくなった。他方で、C子は子育て全てを任せられ、母が渡す生活費も不足がちといった不満から、本児らを置いて外出することが多くなり、母からの注意もあまり聞き入れようとはしなかった。2人は、ともに本児らの養育を放棄している状況を把握しながら、いずれも子どもたちの面倒を見ようとせず、結果として、放置された本児が死亡した。

2人は、保護責任者遺棄致死については認めたものの、互いの行動を知らず知らず本児らを放置するに至った（共謀の）時期について、検察側も含めて三者で争いがあった。その成立時期については、検察側が最も早く成立したと考え、ついで母親の弁護士、最も遅い時期を主張したのがC子の弁護士であった。また、母の弁護士は、餓死ではなく窒息死の可能性もあるとの主張を展開した。

共謀の時期について、判決は母やC子の弁護士の主張を退け、おおむね検察側の意見を採用した。死因についても餓死と認め、母に懲役5年、C子に懲役4年6か月を言い渡した。

なお、本事例については、本児出生前、兄が通っていた保育所から、退園後を含めて2回にわたって市に「情報提供」があり、それを受けて保健師が何度か家庭訪問している。ただし、不在であったり、母だけが対応するにとどまったことから、いずれの機会にも直接兄を目視することはできなかった。また、本児誕生後も、死亡する約1か月前に、「乳児家庭全戸訪問事業」等で2度にわたって家庭訪問が試みられたが、いずれも不在で面会できていなかった。これらをふまえて、当該県では本事例についての検証報告書が出されている。

(2) 母について

詳しい生育歴は不明だが、母が4歳の時に両親が離婚しており、父親（本児の母方祖父。以下、祖父）が引き取って実家で祖父や祖父の母（本児の曾祖母。母から見ると、父方祖母となる。以下、曾祖母）とともに暮らしている。なお、母は両親の離婚後、自分の母親とは一度も会ったことがないという。

幼少期の様子はわからないが、母は祖父の実家で小学校、中学校を卒業し、高校に進学した。高校入学後は、祖父と別れて曾祖母宅から通学していたが、もともと希望した学校ではなかったらしく、1年生の3学期に退学する。その後は、コンビニやお弁当屋さんなどでアルバイトをしながら、友だちの家や交際相手の家を転々として生活していた。

この点について、裁判に出廷して証言した祖父は、次のように話している。

「娘さんが高校を自主退学し、アルバイトをしながら転々と生活していたことは知っていましたか」

「はい」

「どこで生活していたかはお存じでしたか」

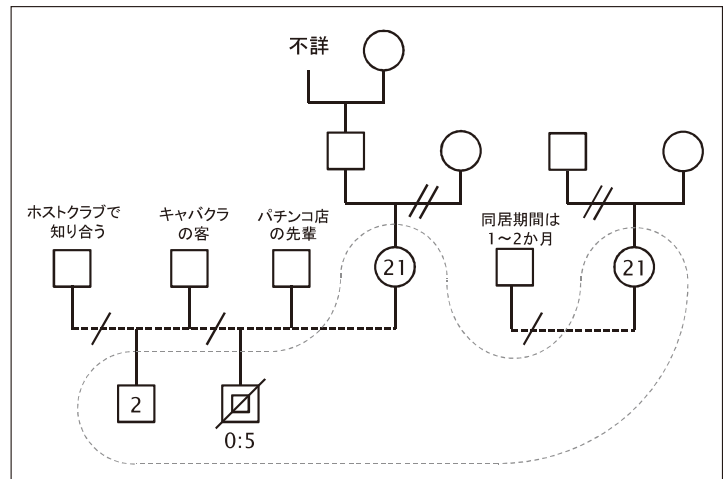
「少しは分かっていますが、詳しくは知りませんでした」

「連絡は取れていましたか」

「電話でときどき、連絡していました」

この話を聞く限り、高校を退学した後、母に対する親の支援などは少なかったことがうかがわれ、かなり不安定な生活を送っていたと思われる。

なお、母は、その頃C子と知り合っている。



図表Ⅳ-12. 事件発生時の家族図

(3) 第1子（本児の兄）の出産と育児

①妊娠

母が、第1子（本児の兄）の妊娠に気づいたのは妊娠7か月の頃で、男女7～8人で共同生活をしていた時期だったようである。ただし、父にあたる男性はホストクラブで知り合った関係に過ぎず、すでに交際を解消して行方もわからなかったため、連絡も取らなかったとのこと。出産時、母は18歳。母はこの妊娠と出産について、「妊娠は嬉しく思った」「自分の体内に命があるということが不思議な感覚だった」「産もうと決心し、未婚で出産した」などと話している。

一方、祖父は、妊娠の事実を聞かされ、母の住居を訪ねている。

「あなたのご自宅から、どれぐらいの距離ですか」

「車で15分ぐらいの距離ですかね」

「その時、お腹の子の父親は誰か尋ねましたか」

「訊いたけれど、詳しいことは言わなかったと思います」

「共同生活の場に行かれて、どう思いましたか」

「夜遅くまでみんなで騒いでいますし、タバコも吸っている様子だったので、出産や子育てには

よくない環境だと思いました」

「あなたは、娘さんに何か言いましたか」

「こっち（実家）に帰って来て産めと、散々言いました」

②兄の出産

しかし、母は実家に戻ることなく本児の兄を出産し、共同生活の中、一人で子育てを始める。無職のため子ども手当などでやりくりしたという。祖父は、「子どもを育てる環境じゃないから、帰ってこい」と言いながらも、健診などの時には送迎などの協力をしたという。

以下は、弁護士の質問に対する祖父の証言である。

「あなたが送り迎えをして予防接種や健診に連れて行ったということですね」

「そうなんです」

「あなたが一緒に育てるといってお考えはありませんでしたか」

「私は新聞配達の仕事をしているもので、勤務時間は夜中から早朝ですし、一旦戻っても午後から出ないといけません。どうしても目が届かないことになるので、難しいと思いました」

母は結局、兄が生後6か月の頃に曾祖母宅に転居する。ただし、曾祖母は脳梗塞の後遺症もあって子育てについて十分な手伝いが期待できず、母一人で兄の面倒を見ていたという。

③キャバクラ勤務

新年度になり、兄が保育所へ入所できたため、母は兄を預けてファミリーレストランでアルバイトを始める。しかし、数か月でやめてキャバクラ店でホステスとして働き始めるようになった。時給も高く、店がアパートを用意してくれたので引っ越すことになった。生活を始めるにあたって必要な家電などの購入費は、給料天引きの条件で店が立て替えてくれたので、一応のものは揃えることができたとのこと。

「勤務時間はどのようなものでしたか」

「午後8時半から午前2時とか3時までになります。その後、お客さんと飲みに行くこともありました」

「そうしますと、その時間帯に、お子さんの面倒は誰がみてくれたのですか」

「夜間保育を利用しました」

「子どもを置いて出かけることはありませんでしたか」

「昼間は一緒に連れて行くか、保育園に預けていました。でも、子どもを置いて出かけることもありました」

④保健師の訪問

ところで、本事例について、自治体が公表した検証報告書（概要版）をみると、この年8月に、保育園から市に対して「虐待が疑われる状況について情報提供」があった。ただし、検証報告によると、

これに対して、市として何らかの対応がなされたという記載はない。その後、12月にも再度、同様の情報提供があった。情報の具体的な内容は記載されていないので不明だが、報告書によると、兄は11月末で保育園を退園しており、12月に保健師が都合3回家庭訪問している。ただし、2回は不在で会うことができず、3度目でようやく母と面談できたものの、兄については「友だちに預けている」として目視などできなかつたとのこと。そして、この訪問の半年後に、近く予定されている1歳半健診の受診勧奨を目的に改めて保健師が家庭訪問している。母はこの時、「子どもは元気にしている」と話したが、兄の姿は見え、物音なども聞こえなかつたため、自宅にいたのかどうかは確認できなかつたという。

訪問当時、母はすでに本児を妊娠していたことを自覚していたと思われるが、妊娠届は、この訪問の約2か月後のことであった。

なお、この検証報告書で言及されている「保育園」が、母が証言している「夜間保育」と同じなのかどうかは確認できなかつたが、11月末以降も「夜間保育」を利用している旨の証言が見られるので、別の施設ではないかと考えられる。

⑤ C子との再会

母は自炊などあまりせず、食事は買ってきたもの中心で、兄にも自分と同じものを与えたという。母自身、当時はまだ20歳になるかならないかの年齢で、必要十分な養育ができていたとは思えず、様子を見に来た祖父が、部屋が散らかっているのを見て片付けるよう指示したこともあった。また祖父は、母からの連絡を受けて健診などの送迎サポートもしていた。

こうした生活をしていた頃（おそらくは兄が保育園を退園した頃）、母はC子と約2年ぶりに再会し、一緒に遊ぶようになる。C子は、「結婚して子どもが3人いる。夫婦関係は悪く、離婚しそうで行くところがない。子どもは旦那が面倒を見ている」などと話すので、母が「行くところがないなら、うちに泊まればよい」と話し、母子の住むアパートに泊まるようになった。

(4) C子について

ここで、C子について記しておきたい。

C子の幼少期のことは不明だが、C子の母親が証人として出廷しているので、その証言などから、生活歴等をたどってみたい。なお、C子の両親は、C子が高校2年の時に離婚し、母がC子を引き取って生活していたようである。母親の話によると、C子は中学校までは普通に部活もする活発な子で、母子関係も特段問題はなかつたが、高校に入学してから様子に変化し、高校3年で中退しているとのこと。高3のゴールデンウィークに母子は大喧嘩し、C子はそれをきっかけに家を出てしまう。弁護士の質問に、C子の母親が答える。

「あなたとC子さんは、どうして別々に暮らすようになったのですか」

「実は、5月の連休中にC子が無断外泊したので大喧嘩になり、売り言葉に買い言葉で、私が『もう帰ってくるな』と言って、荷物を外に放り出してしまったからです」

「その後、ずっと会っていないのですか？」

「その年の11月に会いました。C子が私の友人に『お母さんに会いたい』と連絡してきたことがきっかけです」

「会って、どんな話をされたんですか？」

「それまでの様子を聞いたり、今後はちゃんと連絡してほしいといったことです」

「その頃の生活状況について何か聞きましたか」

「女の子のアパートで一緒に暮らしていました。私もそこに行きましたが、ものすごい散らかりようで、片付けに行ったこともあります」

「そのほかに、複数の友だちと共同生活などしていませんか」

「ありました。何人かの男女が共同生活していました」

母と喧嘩をして家を飛び出したC子も、不安定な生活を続けていたようで、C子はこの頃、本児の母と知り合ったものと思われる。

その後、C子は、いくつかのスナックでホステスとして働いてみたり、交際相手と短期間の同棲生活を送るなどしている。

(5) C子の同居と母の妊娠・出産

①同居の開始

ところで、母と再会したC子が、「結婚して子どもが3人いる」と話した内容は事実ではなく、C子は未婚であった。事実と反する話をしたことについて、C子は公判で次のように説明した。

「その当時はスナックで働いていたので、お客さんの誘いを断る時、『結婚』を口実にしていました」

「友だちの子ども面倒をみたこともあったけれど、その時にも、いろいろ聞かれるのが面倒なので、『自分の子』と言ったりしていました」

「そういうこともあり、(母に対しても)同じような説明をしました」

母とC子が再会したのは、最初に出会ってから約2年後なので、3人の子どもがいるという話には少し無理があるとも思える。その点について、C子の弁護士が母に質問している。

「2年前に出会ったとき、結婚しているという話はありませんか」

「そういうことは聞いていません」

「そうすると、2年の間に結婚して子どもが3人いるということに、違和感はありませんでしたか」

「何度も尋ねたけど、同じことを言われたので……」

母がこの話をそのまま受け取ったのか、それとも疑問を感じていたのかはよくわからないが、「(C子が)結婚したこともなければ子どもを産んだこともないと知ったのは事件後です。もし知っていたら、子どもの面倒を見てもらうことはなかったと思います」と証言している。

さて、母のアパートに住むようになった頃の生活について、C子は次のように話す。

「一緒に住み始めた頃は、自分もスナックで働いており、お金も2人で出し合うようにしていました」

「兄は保育園に通っていました。保育園が休みの日に、子どもを置いて、(母と) 2人で外出することもありました。でも特にトラブルなどはありませんでした」

C子が母と同居していることについては、C子の母親も聞いており、「相手はシングルマザーで、男の子が1人いる」と聞かされていた。

②本児の妊娠

C子との共同生活が始まった頃、母は本児の妊娠に気づく。相手は、キャバクラに来ていた客の男性で、年齢は20歳ぐらい、無職だったという。

「妊娠を知って、どう思いましたか」

「不安はあったけれど、嬉しかったです」

「相手の男性には話しましたか」

「はい。けれど、認知できないと言われました」

「あなたは、どうしようと思いましたか」

「自分の子どもなので、墮ろす気持ちはありませんでした」

「生まれた子どもの子育ては、どうするつもりでしたか」

「兄を預けている夜間の保育園を利用し、夜の仕事で稼げば20万円ぐらいにはなるので、何とかなると思いました」

③本児の出産と育児

このような経過を経て、母は本児を出産する。1月のことであった。出産後は、キャバクラの仕事をしばらく休み、2人の子どもの面倒を見ることにしたが、C子が仕事休みの日には、子どもたちの面倒をC子に頼んで出勤しこともあった。

「昼間の仕事をしようと考えたこともありましたが、お店が立て替えてくれた借金が残っていたので、キャバクラの仕事を続けることにしました」

母はこのように話したが、C子は少しニュアンスの違う言い方をした。

「自分からみれば、(母は) 赤ちゃんの世話を全くしていなかったと思います。自分が仕事から帰ってくると、おむつを替えていなかったり、『ミルクあげた?』と聞いても『まだ』と言うこともありました。そういう時は、私がおむつ替えをし、ミルクをあげました。兄の世話は母親がしていましたが、赤ちゃんのほうは、ほとんどと言っていいぐらい、私がしたんじゃないかと思っています」

(6) C子に託した子育て

①母とC子の話し合い

出産後の本児の養育について、母にはいくつかの課題があった。その一つは、それまで兄を預けていた夜間保育園が、3月末で閉園すると聞かされたことだ。C子の証言によれば、2月中旬、本児を

預ける場所を探そうとして託児所に問い合わせたが、「首も座っていない状態では難しい。生後6か月からになります」と断られたという。母とは、「7月までだめだね」と話し合ったとのこと。

すでに述べたように、母はキャバクラに立て替えてもらった借金があり、本児出産後は就労していないため、収入も母子手当などしかない状態だった。

他方、C子はこの頃、働いていた店をやめて求職中だった。母は、以前C子が「もうスナックを辞めたい。労働は趣味じゃない」と漏らしていたことを思い出す。

そこで母は、生活費（食事代）と携帯電話の代金をC子に払う代わりに、子育てや家の管理をしてもらえないかと提案する。

「食費とか、幾らぐらいあればいいか尋ねたら、『3万円あれば大丈夫』と言われたので、それで決まりました」

「でも、おむつやミルクなどは、自分で買っていました」

このように母は証言した。一方、C子は、

「(母が)『ゆくゆくは市営住宅に引っ越したい』と言っていたし、『それじゃあ、節約せんといかんね』という話になり、『生活費いくら』と聞かれたので、『じゃあ3万円。足らなくなったら足してね』と話して食費代が決まりました」

「内容に十分納得したわけではなかったけれど、(母を)応援してあげたいという気持ちもあり、自分も仕事をしていない時期だったので、引き受けました」

と説明する。このようにして、母は仕事、C子が子育てをするという話がまとまったのであった。

②生活の構図

このような約束ができたからか、母は、夜間のキャバクラでの仕事を再開すると同時に、昼間はパチンコ店でのアルバイトも始める。そして、パチンコ店で働くようになってすぐ、同じ店でアルバイトをしていた男性と親しくなる。この点については男性の供述調書が読みあげられており、要旨は次のようなものだ。

「私もアルバイトとして働いてましたが、そこへ新人として入ってきたのが彼女でした。出会ってすぐ仲良くなり、交際を始めました。週に3回くらいは会ってご飯を食べに行き、そのまま私の自宅に泊まっていくこともありました」

この頃の生活ぶりについて、母は次のように話す。

「収入はどの程度ありましたか」

「夜の仕事は約30万ぐらいで、パチンコ店は9万弱だったと思います。そのほかに、児童手当と児童扶養手当を合わせて月に4万円ぐらいありました」

「パチンコ店の勤務時間はどのようなものでしたか」

「9時から17時までの早番と、18時から23時半までの遅番のシフトがありました」

「あなたは夜もキャバクラで仕事してましたね。どのような生活になっていましたか」

「パチンコ店が早番の日は一旦家に帰り、その後、彼の家に行って過ごし、時間がくると、そこ

からキャバクラに出勤していました」

「彼の家泊まることもあったわけですね」

「最初は3日に1回くらいのペースだったけど、その後は週に3日くらいのペースに増えていったと思います」

「遅番の時は？」

「遅番の仕事が終わってから、キャバクラに出勤したこともあります。遅番後に彼の家で過ごし、朝方アパートに戻って夕方まで寝ていることもありました」

「休みの日はどのように過ごしていましたか」

「自宅にいたり、彼と過ごしていました」

「彼と一緒にの時、子どもたちは連れて行きましたか」

「C子に見てもらっていました」

一方、C子から見ると、母の生活は次のようであった。

「仕事から帰ってきて、私に子どもの様子を聞くことはなかったし、抱いてあげたり面倒を見たりもしていません」

「最初は、慣れない昼の仕事で疲れているんだろうなと思っていました」

「けれど、彼氏ができて外泊するようになりました。最初は週に2、3日だったけれど、次第に増えていき、ほとんど帰って来なくなりました。気がつくと、彼氏の家で自分の枕を持って行ってるんです。どうしてか尋ねると、『マイ枕があった方が眠れる』と言いました」

「たまに帰ってきて、シャワーを浴びる程度でした」

「どうして帰って来ないのか尋ねたこともありましたが、『帰っても、すぐに仕事に行くから、帰る意味ないじゃん』などと言われました」

こうしたことについて、C子の弁護士が母に質問している。

「C子さんが子育てするという約束だったわけですが、あなたは家に帰らなくていいという話だったのですか」

「違います」

「彼氏のところに枕を持って行きましたね。もう帰らないという気持ちだったのではありませんか」

「いいえ、枕は3つあるうちの1つです」

「けれど、外泊が多くなりましたね。C子さんに悪いとは思いませんでしたか」

「後ろめたい気持ちはあったけど、C子の顔を見ると喧嘩することも多く、それを防ぐというのか……」

(7) 死亡に至る経過

① C子の外出

このようにして、兄や本児は、産まれたばかりの子どもの世話をしたことなど一度もないC子に託されたのだが、C子は、母の態度に次第に不満を抱き、週に何度か、子どもらを置いて飲みに出かけ

るようになる。

子どもを置いて出て行くことについて、母はC子に注意したという。

「自宅に戻ると、C子がいなくて子どもだけが取り残されていたことがありました。(本児の) オムツがパンパンになっていたり、兄が食べ物を探してあちこち漁っているようなこともありました」

「注意したけど、聞いてくれず、何度同じことを言わせるのか、無責任だと思いました。けれど、子育てしてもらっているので、あまり強くは言えませんでした」

これに対して、C子は次のように証言する。

「(母から) 外出を注意されましたが、自分は帰ってこないのに私が注意されるのはおかしいと思いました。不満とストレスで押しつぶされそうになりました」

「(母が帰ってこないので) ミルクやオムツ代を私が出したこともあります。3万円では足りなくなり、『お金がない』というと、『うちもない』というだけで、出してくれませんでした」

なお、外出した際の飲み代は、援助交際でもらったお金があったのでそれを使い、残りを生活費に回したこともあったという。

②住居の様子

ところで、母もC子も、部屋掃除や整理整頓は苦手だったようで、祖父やC子の母が、その点を証言している。まずは祖父から。

「C子さんと共同生活する前、住居はどんな様子でしたか」

「ベッドのあった部屋、まあ一部屋ですけど、衣類は散乱しているし、ペットボトルなどもそこらへんに置きっぱなしでした。それで片付けるように言ったことがあります」

「キャバクラ店のオーナーが、『部屋が汚いから掃除をするように言ってくれ』と、あなたに連絡してきたことがありましたか」

「はい、まだ妊娠前のことだったと思います。本人に伝えて綺麗にするよう言いました」

この点については、同居を始めたC子も、「住み始めた頃からゴミ屋敷だった。洗濯物が散らばり、ペットボトルも大量にあった。『(母は) ゴミを一回も捨てたことがない』というので、2人で大掃除したこともあります」と話している。

他方、C子も似たようなところがあった。C子の母は、C子が一人暮らしをしている頃の生活の様子について、次のように証言した。

「C子さんは、一人暮らしをしていたことがありますね」

「はい」

「そこに行かれたことはありますか」

「はい、C子に『部屋の掃除してほしい』と頼まれて行ったことがあります」

「どんな様子でしたか」

「ペットボトルやお弁当の空箱が散乱していて、歩けない程ではないけど床にも結構散らばって

いました。小さい頃からそういう子でした」

「女の子と一緒に生活していたこともありましたよね」

「はい」

「同居の女の子も掃除が苦手で、布団以外のところは全てゴミで埋まっている感じでした」

「一人暮らしの時と比べて、どちらがひどく感じましたか」

「うーん、似たようなものです」

「片付けられない理由について、何か聞いたことはありますか」

「はい。『ゴミ捨て場が遠くてなかなか行けない』みたいなことを言っていました」

このような2人の共同生活で、なおかつ2人ともが外出、外泊を繰り返すため、子どもたちの生活は極度に不衛生な状態に陥っていく。それを象徴するような出来事があった。C子が外泊から戻ってみると、本児のオムツの中に、ウジが湧いていたというのである。C子が質問に答えて証言する。

「おむつにウジが湧いていたことがありましたね」

「はい」

「オムツの交換はどれぐらいしていなかったのですか」

「覚えていません」

「異常な事態だとか、これでは2人で育てるのは無理だと考えませんでしたか」

「その時は、考えていなかったです」

また、C子が戻ってみると、冷蔵庫が空っぽで兄がマーガリンの蓋を舐めていたこともあったという。

③仲違い

このような中で、母とC子はLINEのやりとりを続け、互いの状況を伝え合っている。検察官が明らかにした内容は、例えば、以下のとおりだ。

○月○日、C子から母へ「お客さんと飲みに行っている」（午後11時過ぎ）

○月○日、C子から母へ「今、兄に洗濯液をこぼされた」

○月○日、C子から母へ「これから遊びに行く」（午後9時半頃）

母からC子へ「子どもは寝てる？」

C子から母へ「寝てる」

母からC子へ「いつ帰ってくるの？」

C子から母へ「朝方」

○月○日、C子から母へ「言うの忘れてたけど、今晚食事に行く約束がある」（夕方頃）

母からC子へ「私も仕事があるから困る。いつ帰るの」

C子から母へ「わからない。あなたもたまには家に帰ってよ」

それぞれが自分の都合を優先し、子どもたちがないがしろにされていく様子がわかるが、それでもなおLINEを使い、かるうじて連絡を取り合っている。

なお、このようなやりとりを続けているさなか、母は、パチンコ店をやめざるを得なくなる。

「辞めた理由は何ですか」

「お店から『契約の延長はできない』と言われたからです」

「なぜですか」

「遅刻、欠勤、早退が他の人より多かったからです」

夜の仕事と掛け持ちの上、交際男性がいて、(時には?) 自宅にも戻らなければならないなどの事情が重なって、遅刻や欠勤が増えたものであろう。

さて、母とC子との関係は次第に悪化していくが、それがますます深刻化し、転機を迎える出来事が起きる。再び検察官の示した証拠の要旨を見てみよう。

午後9時半頃のLINEのやりとりである。最初、C子が母にメッセージを送った。

「言うのを忘れてたけど、今日スナック入るよう頼まれて、今工作中です」

「えっ、聞いてないよ。うちが仕事ってわかってんのに、何してんの」

「急に言われたから」

「そんなん知らん。うちが働かないと住むことも生活もできないの知ってるよね」

「2か月間、きっちり働いて出ていくから、それまでアパートに居させて。あと今月までの携帯代お願いします」

「出て行くのは勝手、好きにすれば。携帯代とか払うの馬鹿みたい」

「あ、仕事戻るし」

公判で示された証拠によると、C子は、この日の午後8時半頃にスナックの面接を受け、その日から働き始めたのであった。そして、母との上記のやりとりの後、このスナックで引き続き働くようになる。この点についてC子は、「好きにすればと言われたので、これで自由にできるし、子どもは当然、母親が世話するはずだから、子育てからも解放されると考えました」と述べる。

他方、母はどのように思ったのか。

「C子は度々約束を破っているし、今度ばかりは許せない」

「勝手にすればいいとは言ったが、出て行ってほしいと思ったわけではない」

「この日は帰って来ないとわかっていたが、子どもは寝ているから大丈夫と思ってキャバクラの仕事を続けた」

「C子にはもう会いたくないと思った。本気で怒っているとわかってほしかった」

④母の帰宅

このように考えたというのだが、本児は、この日から数えて約2週間後に死亡する。この間、母が自宅に戻ったのは、合計3度だけだった。この3回の帰宅については、検察官やC子の弁護士、さらには裁判員などから、母に対して厳しい質問が出されている。

たとえば、検察官。

「3回の滞在の合計時間は15分程度だったということで間違いはないですか」

「はい」

なお、この点は、裁判官の再質問で訂正し、一度は1泊したと話す。ただし、他の帰宅時の際の滞在時間は数分程度だったという。

「帰宅したとき、(本児を)抱っこしたりしましたか」

「していません」

「(3回のうちの)最初に帰った時、本児が小さくなったと気づきましたか」

「はい」

「その時、自宅にいたC子さんに、ミルクを飲ませているか尋ねましたか」

「見た直後には、それほど小さいと思わなかったので……」

続いて、C子の弁護士からの質問。

「あなたは、その後もC子さんが世話すると思っていたのですか」

「はい」

「では、この月に、1円でもC子さんに支払いましたか」

「いいえ」

「ミルクを持って行ったことはありますか」

「いいえ」

「(本児が死亡する数日前) C子さんから、『オムツ代がほしい』と言われましたね。返信しましたか」

「していません」

「帰宅したとき、C子さんがおらず、子どもだけのときもありましたね」

「はい」

「その時も、子どもの世話をしていませんよね。しなくてよいのですか」

「いつ帰ってくるかわからないので……」

裁判官や裁判員も、この頃の様子について尋ねている。

「帰宅したとき、顔色とか表情は見ましたか」

「安らかに寝ているように思いました」

「顔色は？」

「部屋が暗かったので、そういうのは見ていません」

「子どもを預けているのに、自分が見ていないときの様子を確認しなかったのですか」

「(その時はしてないけれど) それまでは、(C子に) 聞いたこともあります」

「帰ったとき、おむつ交換などはしましたか」

「してないです」

「帰宅した後は、すぐに出かけていますが、どこに行きましたか」

「ホテルとか友人宅などです」

「その頃、あなたは昼間の仕事はしていませんでしたよね」

「はい」

「その間、子どもと一緒に過ごす時間はなかったのでしょうか」

「仕事していたので……」

「3回帰宅していますが、1度もオムツの確認すらしていないんですよね」

「していないです」

⑤ C子の対応

ではこの期間、C子はどのような対応をしたのだろうか。スナックの仕事は午後9時から翌朝6時頃までで、給与は日払い。生活費は日々の払いでやりくりしていたのだが、勤め始めてすぐに店内で盗難事件があり、C子が疑われて気まずい雰囲気になったため、10日ほどでスナックを辞めている。本児が死亡する数日前、母に対して「オムツ代がほしい」と連絡したのは、仕事を辞めた翌日のことであった。

仕事は夜間であり、C子は「子どもの世話を全くしなかったわけではない」と説明する。

「オムツを換えたりしましたか」

「はい」

「どの程度されましたか」

「1日3回ぐらいはしたと思います」

「ミルクはあげましたか」

「出かける時に、哺乳びんを啜えさせました」

「飲んでいましたか」

「半分も飲んでなかった。全部飲んでいたことはなかったです」

「(本児が) 痩せていることに気づきませんでしたか」

「(死亡する少し前) お風呂に入れた時、あばらが浮いているのがわかりました」

「心配しませんでしたか」

「その時は、それほど心配していませんでした」

その間、何度か母が戻ってきたことについても質問があった。

「夜、自分が仕事に出かける前に戻ってきて、『仕事?』と聞かれたので『うん』と言いました。(母は)『ああそう』と返事しただけでした」

「痩せていることを、伝えなかったのですか」

「(母とは) あまり話したくなかったので、何も言いませんでした」

スナックを辞めたC子は収入がなくなり、お金を要求した母からの返事もないため、携帯代の支払いにも困ることとなった。そこで自分の母親にお金を借りることを考え、一旦実家に帰ることにする。ただし、そのことは(本児の)母には伝えていない。母はほとんど帰宅していなかったため、C子が家を空けることで2人の子どもは完全に放置されることとなった。C子が実家に滞在したのは2泊3日。この時C子は、本児と同じぐらいの月齢の子どもを育てる友人に会い、子どもを抱かせてもらう。

「同じ月齢の赤ちゃんなのに、あまりにも重さが違い、びっくりしました」

「思わず『この子大きいね』と言ったら、友人は『これで普通だよ』と言うので、本児のことが急に心配になり、戻らないといけないと思いました」

「親に2万円借りて、本児や兄のオムツやミルクを買ってアパートに戻りました」

「戻ってから、兄にご飯をあげて、毛布にくるまれている本児を抱き起こすと、すでに死んでいました」

(8) 本児の死

C子はすぐに母に電話したがつながらず、母宛てにメールすると同時に、本児の祖父に電話する。祖父からは「すぐ行く」との返事があった。

本児の死亡を聞かされた祖父は、本児の母である自分の娘に電話し、「警察に電話しろ」と指示し、アパートに向かった。

一方、母の交際男性によれば、この時間帯に母に宛てて電話したが応答がなく、直後に架かってきた電話で、泣きながら「ごめん、別れよう。私のせいで下の子が死んだ。警察行かなきゃ」などと話したという。

なお、母もすぐにアパートに行き、C子に「なぜ」と尋ねたという。「2日戻っていない」と言われ、どうしてそれを言ってくれなかったのかと喧嘩になったとのこと。

祖父がアパートに到着すると、ちょうど母が警察に電話しているところだった。その時の状況について、祖父が証言する。

「娘さんと話しましたか」

「いえ、電話中だったので話せていません」

「C子さんとは？」

「(本児は) どこかを尋ねたら、あそこだと指さして教えてくれました」

「死亡しているのを見て、どう思いましたか」

「頭が真っ白。何も考えられませんでした」

「ところで、そこには兄もいましたよね。どんな様子でしたか」

「何か食べていたのですが、衣類も汚く、オムツも汚れた状態でした」

「兄はどうされましたか」

「捜査の邪魔になると思い、C子さんにオムツを換えてもらい、着替えさせて自宅に連れ帰りました」

現場の実況検分をした消防署職員も証人として出廷し、おおむね次のように説明した。

「玄関ドアを開けると、室内は生ゴミの腐った臭いが充満し、台所は流し台の高さまでゴミが積まれていました。リビングで本児を探しましたが目視では確認ができず、C子さんが指さした方向を見て、仰向けの状態でゴミに埋もれた本児を発見しました。顎から頬にかけて傷があり、口のあたりをウジが動いている状況でした。肌着とオムツは身につけていたものの、オムツは糞尿がしみ出していました。ひどく痩せていて、あまりのことにショックを受けました」

なお、死亡時の体重は3キログラムに満たず、同月齢の乳児の半分以下であった。

(9) 解剖所見

本件では、母の弁護士が窒息死の可能性を主張していたこともあり、解剖医も証人として出廷した。解剖医は、概略以下のように説明した。

「窒息死の可能性はゼロではないが、あったとしても、飢餓状態で衰弱していたために、毛布を振り払えなかったり呼吸を保てなかったりしたことが原因であることに変わりなく、あくまで原因は飢餓で間違いない」

(10) 判決

本事例に関しては、都合で論告求刑と最終弁論の部分を傍聴できなかったもので、その点には触れず、判決の要旨を記したい。

まず、事実関係については検察側、2人の弁護側ともに争いはなく、判決においてもそれらが踏襲されている。すなわち、母とC子が同居した後、母は本児への授乳もほとんど行わず、交際男性宅に外泊を続けていたこと、他方、C子もこうした母に対する不満や経済的な見返りの不十分さから、スナックで就労することにしたことなどである。また、C子が就労する旨を聞かされた母は、今後C子が本児に対して十分な授乳を行うことなどは期待できないと認識していたこと、C子も、母が外泊を続けており今後も十分な授乳が期待できないことを認識していたとした。

その上で、検察、母、C子で争いのあった共謀の時期については、C子がスナックでの就労を開始し、LINEで母にその旨を伝えた日とした。また、死因については、鑑定医の証言を採用し、仮に覆われていた毛布をどけることができずに窒息したとしても、それは飢餓による低栄養状態によって極度に体力が低下したことによるものであると述べ、仮に窒息という現象が見られたとしても、常識的に見て、それが母にとって有利に働くとは考えられないとした。

量刑については、本児の最期があまりにも哀れで痛ましく、保護責任者遺棄致死の中でも重い部類に入るとして、母については、本児をC子に任せきりにし、自らは交際相手宅に外泊しながら、本児が痩せてきていることを認識した後も、C子に顔を合わせたくないなどの理由で自宅に戻って世話することもなく、無関心、無責任きわまりないとして懲役5年を言い渡した。また、C子については、本児にもっとも身近な存在として養育を行いながら外出を繰り返し、本児の異変に気づきながら放置したことは、いかなる理由があろうとも許されるものではないとした上で、母に対する不満や育児のストレス、生活費の未払いなどの汲むべき事情はあるが、それにも限度があると述べ、刑事責任は、母よりやや軽いとは言えるが大差はないとして、懲役4年6か月を言い渡した。

(11) 討議

出席者

藤田／上野／水主川／田口／川崎／

川松／相澤／山邊

①公判での印象

- 公判を傍聴しての印象はいかがでしたか。
- 母親はスタイルもよく、メリハリがある話し方をしていたように思います。検察官の質問に対して、「違います」と少し声を荒げるような面もありました。でも、子どもの話になると泣き出したり……。一方C子は、少しぼちちりしておとなしそうな感じでしたが、質問に対しては、はっきりと答えていたように思います。C子のほうが、本児の思い出などをよく話して、悲しそうな表情もしていました。本児に関する限り、母親よりもC子の方がよく世話していたからかもしれません。
- 裁判の流れで言うと、前半は2人が責任のなすり合いをするような面も感じました。公判の時期が、事件発生後1年以上経っていたせいか、いろいろ食い違っていた点多かったように感じました。
- ただ、被告人質問になると、2人とも、互いのことより、「自分が悪いです」という雰囲気話していたように思います。

②ゴミ屋敷

- 相当のゴミ屋敷だったようですね。
- ゴミの中から、住み始めた頃のレシートや食べ残しみたいなものが出てきたそうです。お腹を空かした兄が部屋の中を漁ったりしていたので汚くなったといった話もありましたが、そもそもゴミの総量が凄かった。事件後

に整理したら、大型のゴミ袋が約50個、重さにして250キロぐらいあったそうです。

- 極端に整理、整頓ができない人だというエピソードが、偶然、両方の親御さんから出されていました。
- ずっとそういう環境で生活していたから、ひどい状況であることに、本人たちがあまり違和感を感じなかったんでしょうか。
- でも、消防隊員が駆けつけたとき、ゴミの山が凄すぎて本児をすぐに見つけられず、C子に聞いてようやく発見したんですね。
- あまりのショックだったのか、禁煙していた消防士の1人がストレスで潰されそうに感じ、その日の夜だけはたばこを吸ったというエピソードも出ていました。
- 交際男性も、小さな子がいることはわかっているのだから、普通なら泊まりに来る回数が多過ぎるとわかりますよね。本当に大丈夫なのかと、もう少し心配してもよさそうなものです。
- 男性も、一応は「子どものことを優先させてね」と言っていたようです。
- けれど母は、「友人が子どもを見てくれる」と……。
- 簡単に言えば、ごまかしていた。
- それを、「よかったね。それなら安心だね」などと言うから、母も外泊を続ける。
- 嘘をつくのも上手だったんじゃないでしょうか。厳しい環境で生きてきたわけだから、時には騙すことも必要だった。生きるための術というか、生育していく過程で身に付いてしまったものもあるかもしれません。
- とはいえ、男性も無責任です。
- 交際男性は、全部うのみにしているような話

をしてはいますが、結局は自分を優先させていますからね。

③養育者のもたれ合い

- 母とC子の2人が同居し、2人で養育するというのが、却って仇になっていませんか。1人なら早々とギブアップしていたかもしれませんが、2人いるから互いが押しつけ合い、もたれ合って深刻化したのではないかという気がします。
- でも、本来なら最後は母親がみるべきだから、やはり母の責任感が乏しいと思います。
- この女性たちの生活は誰が見ても危ういというのがわかります。世の中一般とはかけ離れた生活をしている。かけ離れたというのか、少なくとも一般常識的な生活ではない。
- 2人とも高校を中退して、そのまま追い出されたり実家を飛び出したりして、住居も転々としていたという点で共通するんですね。
- 共同生活って、落とし穴ですね。相手が見るだろうとか、相手が見るべきだと勝手に思っで自分の責任を放棄してしまう。
- 最初は都合よかったんですよ、きっと。「子どもの面倒を見てもらって働く」「仕事しないで生活できちゃう」というわけですからね。けれどこういうイレギュラーな生活形態というのは、傍から見れば破綻するのは火を見るよりも明らかじゃないですか。それが、若い女性2人にはわからなかったんですかね。
- 相手が面倒を見ていると、本当に思っていたんでしょうか。小さい子が2人で取り残されているわけだから、何が起ころうとおかしくない。母なんて今まで家にもろくに帰ってきていないわけですから、それがわかっていて、C子は実家に帰ってしまう。本当にどうなっ

ているのかと思います。

- ネグレクトによる死亡事例を調べていくと、複数の大人がいる場合が多いんですね。

④兄に対するネグレクト

- ところで、兄の様子はどうだったんでしょう。
- 公判では、兄の話はあまり出ていません。C子はもともと下の子を見るという約束だったようですし、兄の件では2人とも罪に問われていないので、あまり話題にならなかったのではないのでしょうか。
- 事件当日、警察が来るまでに祖父が現場から兄を連れて出て行ってますよね。兄がその場にいれば当然問題になり、健康状況なども調べたら、兄に対する保護責任者遺棄罪で起訴されても全然おかしくないように思います。
- 生きていただけでもよかったですね。
- でも、明らかにネグレクトです。ゴミの中に食べられるものがいっぱいあったんでしょうか。だから生き延びられたのかなと考えたりもします。
- ひどい環境だったから、本児のミルクだって、どんなお湯で作っていたのか気になります。

⑤量刑

- 量刑ですが、個人的にはC子には執行猶予がつくと予想していたので、刑の重さが母とあまり変わらなかったのも、少しびっくりしました。
- 実質的には母親代わりだったわけですからね。
- 最後まで面倒を見たのがC子だった。最終的に、彼女が実家にもどる形で手を引いたから本児が亡くなった、という因果関係があったんだと思います。

- でも、体重の話など聞くと、C子はあまり自覚がなかったようですよ。実家に戻った時、友人の子を抱いて急に心配になったと言いますから。
- 他人の子をただ預かっているだけなので、C子が直接助産師さんや保健師さんに尋ねることなど考えもしなかったでしょうし、初めての子育てなので、実際にわからなかった。
- そうかもしれないけれど、ひどいゴミ屋敷状態の中で育てているのだから、やはり、これでは駄目だと思ってほしいところです。
- 未必の故意による殺人にはならないのでしょうか。
- おかしくはないと思います。ただ、立証が難しくして遺棄致死罪にしたのではないかと思います。
- でも生後5か月の子の親が、ほとんど家に帰らなかつたり、C子にしても、それがわかって数日間家を空けて放置しているんですからね。
- この事例の特徴は、逮捕されたのが2人で、双方ともに相手が面倒を見ているだろうと考えていた、もしくはそれを期待していた点ですね。そのような意識があったにもかかわらず、それでもやっぱり死ぬ必然があると立証するのが難しく、保護責任者遺棄致死になったのではないかと思います。
- そのために、公判の時期が事件後1年以上経ってからになったのでしょうか。
- 必ずしもそうとは言えません。死亡事件で、しかも被告人が2人いるとなると、1年半ぐらいかかることも珍しくありませんから。

⑥援助機関の関与一兄に関して

- 検証報告書も出ているので、ここからは援助機関のかかわりについて考えていきたいと思

います。ただし、公表されているのは概要版なので、詳細な情報はありません。わかる範囲で、また、推測しながらということで、よろしくをお願いします。

- 報告書は、公判結果をふまえて出されたものですか。
- 公判前だったと思います。
- まずは、本児出産前の兄に対する取り組みからご意見をお願いします。
- 確認ですが、兄はこの市で生まれ、転居もしていないということですね。
- いえ、兄が生まれてすぐ、この市で生活保護の申請をしていますが、居住実態が他市にあるとして却下されています。ですので違うと思います。
- 確か、出産時は何人かの男女による共同生活だったという話でしたよね。それが他市でのことだったんでしょうか。
- ただ、予防接種は定期的に受けていると、検証報告に記載されています。
- 祖父が援助していたからだと思います。祖父が言うには、母から「いついつ病院に連れて行きたい」という電話があるので、それに合わせて送迎していたとのことでした。
- 予防接種の時、身長や体重について、何か言われたことはありませんか。
- 母の証言では、特別に何か言われたことはなかったそうです。
- それにしても、こういう状況で1歳半健診も未受診のまま2歳になって、事件になったわけですね。
- 保育園から情報提供があったわけですが、それを受けた市の動きは、やはり鈍いのではないのでしょうか。
- 兄の保育園入園期間について、公判での証言

- や検証報告をもとにまとめますと、新年度に入った4月に、生後9か月で入園し、1歳4か月になった11月末に退園しています。
- 保育園からの通告はいつ頃ですか。
 - 8月と12月です。ただ、検証報告書は「通告」という表現をしておらず、「本世帯の状況等について情報提供」「本世帯の退園前の状況等について情報提供」となっています。なお、別の箇所には「虐待が疑われる状況について情報提供」といった文言もありました。
 - 退園理由はわかりますか？
 - 概要版には、そこまでの記録がありません。それにしても、11月末で中途退園というのは、一般的ではないですね。
 - 夜間保育のことではない？
 - 夜間保育に関しては、本児が生まれた後の話になりますが、「夜間保育園が3月末で閉鎖されると聞いて困った」という発言が公判でありますから、別だと思えます。
 - 保健師の家庭訪問はいつですか。
 - 検証報告には、8月の情報提供時に訪問したという記載がありません。12月には3度訪問していますが、そのうちの2回は不在で、3回目に母と話をしています。ただし兄の姿はなく、「友だちに預けている」と言われ、1歳半健診の案内をして終わっているようです。
 - この事例の場合、生い立ちからも、生活状況からも、若年出産という点からも、いろんな意味で要保護性が高かったと思うので、虐待が疑われる場合は必ず子ども本人に会うという原則が守られていないのは、大変残念です。
 - 養育実態のすべてを把握していなかったとしても、得られた情報からだけでも、おそらくはリスクを感じられるのではないのでしょうか。虐待を疑われる事例の取り組みとしては、やはり弱いように思います。
 - 現場の保育士さんは相当危機感を持っていたかもしれませんね。退園した後からも「情報提供」していますし。
 - 直接児童相談所に情報提供をするというのも一つの手だったかもしれないです。
 - 要保護児童対策地域協議会のケースとして登録されていたのでしょうか。
 - 検証報告によると、つながってはいなかったようです。
 - どうして要対協ケースにならなかったのでしょうか。10代で出産し、経済的にも困難を抱えているシングルマザーです。本当は、妊娠中から支援しておかないといけない事例じゃないですか。
 - 検証報告では、本事例の問題点として、通告の受理から援助方針会議や援助の実施、ケース進行管理などの一連の基本的な流れができていなかったとされています。
 - 12月に1歳半健診の案内をしたわけですね。その後の取り組みはどうだったんですか？
 - 1歳半健診が未受診だったので、ちょうど2歳になった時、1歳半健診の受診勧奨のために保健師が家庭訪問しています。その時も、母とは出会えましたが兄の姿はなく、「元気にしている」「仕事の時は、知り合いが見てくれている」との内容を聞き取って訪問を終えています。
 - 素直に話を信じたのでしょうか。
 - でも、何か変だなと思ってもおかしくないですよ。
 - 明らかに変だと思える点がありますよね。
 - 子どもの姿をひと目でも見れば、家庭の状況がわかったと思うんですが……。
 - この事例では、保育園から2度にわたって通

告（情報提供）があったわけですし、保育園も退園しており、家庭訪問しても不在がち、やっと出会えても兄の姿が確認できていない。おまけに1歳半健診も未受診ですから、何か変という以上に、もっと重く受け止めるべきではなかったかと思います。

⑦援助機関の関与一本児に関して

- 検証報告によると、1歳半健診の受診勧奨をした家庭訪問の約2か月後に、母は本児の妊娠届を出しています。
- 妊娠は、もっと早くわかっていたのではありませんでしたか。
- そうです。そもそも妊娠届の時期が遅いんです。それを考えても、妊娠届を出したときに支援を始めるチャンスだったんです。
- 結婚するつもりもあった相手は、認知もしない人でした。母には、出産について、何かしらの迷いがあったということは考えられないでしょうか。
- 子どもを産めば、相手の気持ちが変わってくれると思う女性も結構多いです。産んで子どもを会わせれば、可愛いと思ってくれると考えるんですね。
- とにかく、その人の子を産んで育てようと思心して妊娠届を出したのかな？
- ただ、公判では出産をためらったといった説明はありませんでした。
- いずれにしても、家庭訪問では兄に出会っていませんよね。だから、兄のことは気になっているはずじゃないですか。そんなときに本児の妊娠届が出された。だったら、妊娠届をきっかけにお母さんをフォローしていけたと思うし、場合によっては兄の生まれた病院などと連携することもできたと思います。チャ

ンスはいっぱいあったと思うけれど、感度不足というのか、執着がないというのか、保健サイドの意識があまり感じられません。

- 本児を妊娠して届出を出した段階で、特定妊婦と考えるべきだし、兄についても要対協のケースとして取り組む必要があったと思います。
- 本児出産後、本児への関わりはどうだったのでしょうか。
- 検証報告書を見ると、死亡の約1か月前、本児が生後4か月の時点で、母子保健推進員が「乳児家庭全戸訪問事業」で家庭訪問しています。けれど不在でした。それを受けてのことか、1週間空けて保健師も訪問しますが、やはり不在で面会できていません。
- この時点なら、少なくとも部屋の中は凄い悪臭も漂っていたはずだから、外からでも何か気づかなかったのでしょうか。この時もう少し取り組みができて、それこそ立入調査などできなかったものかと思いました。
- 実は、この家庭訪問の少し前、本児死亡の約2か月前になりますが、兄と本児が予防接種を受けています。祖父が送迎したからなんです。公判で祖父が証言していましたが、本来なら1か月後に2回目をうけるはずだったが、熱があるとか仕事の都合が付かないということで、延び延びになっていたとのことです。
- 検証報告書を読むと、市では、先の保健師の家庭訪問で不在だったことをふまえて、1か月後に予定していた4か月健診を待つことにしたとのことです。けれど、この健診の前に本児が死亡した。厚労省の死亡事例にかかる第11次報告などをみると、「次の機会を待つことにした」ところ、その前に死亡したといった事例が結構あります。乳児のこの時期に、ただ待つというわけにはいかないように思い

ます。

- 乳児にとっては、1日1日の意味するところはとても大きいですし、自分で話すこともできませんから、食事一つとっても切迫感があります。
- 報告書を見る限り、保健師の訪問後、何らの対応もありませんし、本児の顔も見ていません。保健師さんは強制的な介入はできないの

で、やはり、要対協で情報を共有し、早めに児童相談所による介入と安全確認へとつなげていくことが大切だったように思います。

- 児童相談所につなぐほどの深刻さはないと考えていた？
- でも、予測可能だったのではないのでしょうか。
- 上の子が亡くならなかったのは本当に幸いでした。

(文責：川崎 二三彦)

V. 考察

1. 総合的所感

金井 剛（三重県立子ども心身発達医療センター）

（1）はじめに

虐待が発生する背景は単純であることはなく、虐待者の生育歴・生活歴から生じるであろう対人関係のあり方、問題解決のあり方、感情表現や処理のあり方などに多くの問題を有し、時に産後うつも含んだ精神障害や身体障害などの負荷を背負っていることもあり得る。また経済的困窮や相談相手や養育支援者の脆弱さ、住環境の劣悪さや多忙など置かれている環境の問題等、これらが重複して存在していると考えべきであろう。

その意味で、裁判の傍聴の記録から得た情報は不十分で一面的と言わざるをえないが、検察官と弁護人のやり取りや、時に素朴とも言える裁判官からの質問はある部分では直接的な情報収集以上に得られるものがあつたようにも思える。

（2）嬰兒殺の背景について

複雑な背景がある中で、必ずある「余裕のなさ」と「孤立」はやはり全ての事例に認められた。何らかの経済的な問題はほとんどの事例で認められ、ひとり親家庭はもちろんのこと養育負担が母親のみに背負わされている事例も多い。精神障害故の余裕の欠如が嬰兒殺の大きな要因となっている事例も多く、なかには経済的理由から精神科受診を躊躇していた事例もあつた。祖父母との同居、親族が近くに固まって居住するなど、自立する能力や問題解決能力の低さも生活に余裕を持ってない要因となっている。問題解決能力の低さはネグレクト的生育過程が背景にあるとも考えられ、世代間連鎖のひとつであり、学歴の低さや貧困の連鎖にも通じていく。ネグレクトの影響の大きさは無視すべきではない。

夫や祖父母に囲まれながらも孤立していることも特徴として挙げられる。妊娠に周囲が気付かない、または気付きながらも確認もされず、それ故誰にも打ち明けることも相談することもできずにいる事例がほとんどであつた。本来頼るべき身近な家族から関心を寄せられもしないことは究極の孤立状況にあると言える。

また、避妊具を使いたがらない、望まない妊娠を招くなど性的DVとも取れる夫の行為や浮気、経済的に頼る夫や親族、セックス目的で近づき妊娠させる男性、若年妊娠における男性とその実家の無責任さなど、父親（生物学的）の責任の大きさは、嬰兒殺教唆とでもいうべきものであるがその責任は一切問われない。子育ては母親がすべき、子どもの責任は主に母親が背負うといった古くからの本邦の「伝統」と法的不備も背景には存在している。

(3) 予防という観点から

これらの事件を回避する方法があったかという視点で考えた時、家族内で異変に気付かれても、それは無視され関心を払われず、外部にSOSは届かず、支援者が発見し介入に至るケースが少なく、予防は困難であることが多いと言わざるを得ない。一方で、外部機関が介入しながら事件に至った事例では、いくつかの問題点を指摘できる。①児相や市区町村が訪問し面接や調査を行った後、それをアセスメントし具体的に介入するまでに長い時間を要している。またそれが単独で行われていることもある。諸外国では、通告受理から調査までの時間、その情報の裁判所提出までの期限が法律で定められている国も多い。②子どもへの影響を中心にアセスメントが行われるようになってきていることは歓迎できるが、本邦では、当面子どもにリスクがないと判断されると、親の環境や精神症状やリスクファクターのアセスメントが十分でない場合が見受けられる。諸外国には家庭環境や親の生育歴を加味したチェックリストは存在しており、参考にすべきである。③家庭訪問した保健師や児相職員などが「要注意」「要経過観察」などとすることがあるが、これらには具体的介入方法や緊急度の判断が全くなく、意味をなさない。複数による訪問と判断、児童相談所などとの役割をもって早期に具体的に介入する必要がある。④ネグレクトや心理的虐待の重大性への着目が希薄で、身体的虐待がないと一時保護もされず、公的機関の支援が希薄になる傾向が未だにある。⑤夫がいて祖父母も同居しているなど形式的な養育環境が整っていると児相や市区町村が介入する余地がなく、または介入の必要性を認めない傾向にあるが、祖父母の援助は安定しない場合も多く、リスク回避の主たる条件とは考えるべきではない。⑥産婦人科医の虐待への関心や理解は低い場合が多く、それゆえそこからの通告は緊急度が高いと考え重視すべきである。また、具体的にどのようなリスクが考えられ、どのような介入が望ましいかといった具体的助言や情報交換が必要である。

(4) 今後に向けて

裁判所の情報では、犯罪そのものや動機についての議論が中心となり、弁護側が刑の軽減を図るためその生育歴に触れても、表面的あるいは事実の誇張もあり得るため、加害者の生育歴・生活歴など福祉的・心理的・精神医学的な情報が十分ではない。刑の確定後、専門家が生育歴などを聴取し、詳細なリスクファクターの分析を行い、予防に寄与する制度が求められる。人は不幸せや犯罪者であろうとすることは望まないだろう。そこに至る必然性が必ずあり、それを知ることこそ予防に最も大切であろう。

妊娠したことを隠す、あるいはその対応に混乱し、その結果人口流産の機会を逸し、出産後に葛藤している事例も多い。妊婦へのアンケートにおける「余裕のなさ」と「孤立」が明らかになる工夫と対応の技術が求められる。各自治体で妊娠相談の窓口は用意されているが、望まない妊娠や負い目のある妊娠などにおいてはその垣根は高いという前提に対する配慮が十分とは思えない。守秘義務や窓口の存在そのものなどの積極的な広報がさらに求められる。かつて児童相談所で虐待者の集団療法を行っていた際、終了後のアンケートで、「話を聞いてもらえた」「聞いてくれる相手がいってよかった」と、参加者の全てが記載していた。虐待者は「本音を話さない」人ではなく、「本音が話せない人」であ

ることを知るべきである。

父親や親族の犯罪性に対する処罰規定がないことへの疑問を、ひとつひとつの事例報告で強く感じさせられる。親子断絶防止法策定の流れでも感じるのだが、父親の義務規定が弱く、「逃げ得」の状況にある。母子家庭の平均年収と父子家庭や全家庭のそれとで大きな差がある。養育費が支払われない事例は多く、そもそも認知すらされないことも稀ではない。処罰や状況があまりにも一方の親への負担に偏り過ぎている感がある。法的な整備が困難でまたは時間のかかる作業であるとしても、せめて裁判官が父親や他の家族の責任に触れることは望まれる。

児童相談所や市区町村のアセスメント力や対応力あるいは決定システムの改善は今後も引き続き望まれる。他の先進諸国に比較して、本邦における福祉司1人当たりの担当ケース数はあまりにも多く、過大な期待をできない状況ではあるが、疑わしきは通告と虐待防止法にも謳われているように、児相や市区町村の職員が家族同様妊娠を疑っても確認しないということがあってはならない。妊娠中からの介入が虐待予防に有効であることは周知のことであり、若年妊娠や望まない妊娠への公的機関の対応力の強化が一層望まれる。また、かつて厚労省は各児童相談所に常勤医を配置することが望ましいとの通達をだしたことがあるが、虐待はもちろん、重度の虐待や嬰兒殺の事例には精神障害が絡むことも多く、事例の中には繰り返された自殺企図を重要な情報とくみ取られなかったものもあり、医師、特に精神科医の各児童相談所への配置は改めて検討されるべきである。児童相談所に時々「叩いてしまいそう」「殺してしまいそう」と自ら訴えて支援を求めてくる母親がいる。そういった事例が増えるよう、児童相談所のイメージを作り垣根を低くする広報活動も求められる。

(5) さいごに

12例を俯瞰して、いずれも事前に犯罪を抑止することは簡単ではないことを感じた。家庭や社会の中で結果的に孤立し、外部の者がSOSを捉えづらい事例が多い。それは加害者自身のパーソナリティや精神的状況故もあるが、環境の影響の重さもあり、それらは簡単には外から見えないことだからである。その意味ではこういった「犯罪」を100%抑止することを望むべきではない。減ずるにはどうするかという視点が重要と考える。各自治体で検証作業が行われる時に、公的機関の「粗探し」のような報告が出されることもあるが、不可能な事、困難な事はあり得るのであり、より客観的で冷静な検証が望まれる。

一方で産婦人科医によって、保健師によって、児相によって介入が始まりながら嬰兒殺に至っている事例もあり、マニュアルの作成、適切な人的配置などが急務である。細かいことではあるが、他者の介入が始まった時、人はそれまで保っていた緊張やバランスが崩れ、精神状態の悪化や行動化に至りやすい。支援機関の力量の強化が求められる。

2. 平成27-28年度嬰兒殺の研究について

水主川 純（聖マリアンナ医科大学産婦人科学）

（1）はじめに

児童虐待は深刻な社会問題である。厚生労働省社会保障審議会児童部会児童虐待等要保護事例の検証に関する専門委員会の報告¹⁾によると、2003年（平成15年）7月1日から2016年（平成28年）3月31日の期間にこの委員会が把握した心中以外の子ども虐待死亡事例は636例（678人）であり、そのうち313人が生後1年未満に死亡していた。また、同期間における心中による子ども虐待死亡事例は354例（486人）であり、主な加害の動機として保護者自身の精神疾患、精神不安、育児不安や育児負担感が挙げられている。

このたび平成27-28年度嬰兒殺の研究において取り上げられた死亡事例12例（18人）中、17人が生後1年未満に死亡しており、実母が育児期に精神疾患と診断された事例は3例であった。本研究を振り返り、生後間もない子どもの安全な養育環境の確保や保護者の精神不安への対応において取り組むべき課題について考察する。

（2）妊娠という事実に向き合う

本研究では実母が妊娠していることを認識していながら妊娠の事実について同居家族などに伝えることなく、自宅の浴槽や勤務先の倉庫などで医療従事者が立ち会うことなく、分娩した事例が認められた。これらの事例では、分娩後に実母が新生児の口や鼻を塞ぐことにより窒息による死亡に至り、死亡した子どもが自宅の押し入れ、天井裏、物置などに放置された事例だけでなく、寺の敷地内に埋められた事例や出勤途中のゴミ箱に入れられた事例も認められた。また、実母が短期間に複数の新生児を殺害した事例も存在した。

このように生後間もない時期に子どもが死亡に至った事例の実母の主な背景として、経済的困窮や妊娠に伴う生活の変化への認識に関わる問題点が挙げられた。妊娠していることを自ら確認した実母が、経済的困窮のため養育や人工妊娠中絶に関する費用の工面が困難であると感じ、服薬や飲酒、性交渉などによる流産を企図した事例が認められた。実母の養育環境や高校在学中の妊娠などの社会背景が影響する場合があります。実母は妊娠を自覚しながらも、同居家族や地域の小学校教諭からの情報提供により家庭訪問をした保健師などからの妊娠に関する質問に対して否定的な返答をしていた。

実母が周囲に妊娠の事実を話せなかった背景の一つとして、合コンや出会い系サイトを利用した本名が分からない男性との性交渉による妊娠が挙げられた。実母の証言から、避妊をしない性交渉による妊娠の可能性や妊娠に伴う社会生活の変化に関する認識は少なからず存在していたと思われる。したがって、性に関する教育や予期しない妊娠をした場合の相談体制の整備の強化が必要であろう。

（3）養育者とその支援者の関係性

本研究では加害者である実母と、実母から子ども2人の養育を任せられた育児経験がない同居女性

による育児放棄による死亡事例が検討された。本事例では加害者である実母は10代で第1子（被害児の実兄）を妊娠し、妊娠を自覚した時期には被害児の実兄の父親である男性との交際は解消しており、分娩に至った。被害児の実兄が通園する保育所から実母による被害児の実兄への虐待が疑われる情報提供がされていた。実母は従事していた接客業の客である男性との間に妊娠が成立し、その男性に妊娠について報告したが認知はできないと告げられた後、別の男性と交際を開始した。実母の外泊が多くなり、同居女性の養育も不十分なため本児は死亡に至っていた。本事例では養育者、その支援者ともに子どもへの愛着形成や養育能力習得が十分ではなかったことが推察された。

実母の精神状態が子どもの養育や愛着形成に影響を及ぼす可能性があることが指摘されている。本研究においても、事件後の精神鑑定で適応障害および軽度知的障害とされた実母が子どもが泣き止まないことに苛立ち、生後1か月の子どもを窒息死させた事例や、分娩後にうつ病を発症した実母が2回の自殺企図を図り、生後10か月の子どもを絞殺した心中未遂事例が含まれていた。これらの事例の実母は妊娠を喜び、分娩に至っていた。しかし、育児期には保健師の自宅訪問の際に実母が被害児に対して「嫌な気持ちがある」、「何も特別な気持ちがない」などの発言をしたことや実母の精神症状を心配する家族の存在があった。支援者である家族が実母の反応や行動が普段と異なることに気付いた場合は専門家に相談することの重要性を啓発し、相談できる体制が確保されることが望まれる。

精神症状を伴う実母の子どもが死亡するまでの過程で、実母による泣いている被害児に対する暴力行為や実母の自殺企図が認められた。実母は育児に熱心に取り組んでおり、その支援者である家族は、実母の精神症状を育児疲れによるものと認識しながらも、実母に精神科受診をすすめていた。産褥精神障害の代表的な疾患の一つである産後うつ病では不安、焦燥、不眠などの多彩な症状が認められ、その訴えとして育児が思うようにできないことによる不安や自責感などが挙げられる。産後うつ病の重症度は様々であるが、重症化した場合は自殺や心中のリスクがあることを認識することが重要である。

前述した厚生労働省社会保障審議会による報告¹⁾においても精神疾患を合併する実母が加害者であった子ども虐待による死亡事例は、第5次から第13次報告までの累計で109例（124人）であり、この124人中78人（62.9%）は心中による虐待死であったことが報告されている。明らかな精神症状を呈している場合だけでなく、不安や不眠などの症状が遷延している場合は精神科医による診察が重要であると考えられた。特に希死念慮がある場合は緊急性が高いため、医師、ソーシャルワーカー、保健師などが連携した早急な対応が必要であろう。

（4）実父の暴力による死亡

本研究では実父の暴力により死亡した事例は3事例であった。そのうち2事例（3人）は乳幼児揺さぶられ症候群（Shaken baby syndrome: SBS）による死亡であり、1事例（2人）では双子のうち、1人が生後2か月で心肺停止になり、1歳7か月で死亡した。また、双子のもう1人も生後7か月で心肺停止になり、8か月で死亡した。本事例の実父は日頃から実母に本児らについて「可愛くない」、「嫌い」などという内容のメールを送信していた。

初めての男児の出生を喜んで実父が生後2か月頃から本児の夜泣きから苛立ちを感じて暴力を

ふるうようになり、本児は生後3か月でSBSにより死亡した。本事例では、実母が過去に児童相談所や福祉担当部署に、実父による実母や長姉に対するdomestic violence (DV) や虐待に関する相談歴や一時保護施設への入所歴があった。本事例のようにDVと虐待が共存する場合、DV被害者の保護の観点および子どもの安全確保の観点を十分に考慮した対応が事態の深刻化や新たな虐待発生の予防のために重要であると考えられた。

実父がミルクを吐いた生後4か月女児を暴行し、外傷性ショックにより死亡させた事例では、実父は育児に積極的に参加していたが、本児があやしても泣き止まないことなど育児が思い通りにいかないことに苛立ちを感じていたことが証言された。育児が思い通りにいかないことに遭遇する機会は少なく、そのような機会における適切な対応に関する啓発の強化が必要であろう。

(5) おわりに

次世代を担う子どもの適切な養育環境を確保するために切れ目のない支援が必要であり、本研究により明らかにされた課題を解決するためにも今後も取り組みを続けたい。

引用文献

- 1) 社会保障審議会児童部会児童虐待等要保護事例の検証に関する専門委員会 (2017) 『子ども虐待による死亡事例等の検証結果等について第13次報告』

3. 嬰兒殺を予防するためにできること

藤田 香織（藤田・戸田法律事務所）

（1）対象となった事例の特徴

①出生直後に殺害に至るケース

出生直後に殺害に至るケースでは、検討事例の全てが実母によるものであった。全てのケースで実母は妊娠自体を周囲に隠し、出生したことを周囲に秘匿したまま殺害し、遺棄している。（事例②は殺害が立証できず、死体遺棄罪のみで立件されている。また、事例①も死体遺棄のみで立件されている。）また、5 ケース中、4 ケースが経済的困窮を理由に子どもが育てられないと考え、殺害に至っている。

②出生後、数か月養育した後に殺害するケース

（ア）母親が加害者となったケース

出生後数か月養育し殺害に至ったケースのうち、母親が加害者となったケースでは、4 件中3 件について、母にうつ傾向があった。

（イ）父親が加害者となるケース

出生後数か月養育し殺害に至ったケースのうち、父親が加害者となったケースでは、3 ケース中、2 ケースがSBSによる死亡である。3 ケース中、1 ケース（事例⑩）は、父がうつ病を疑われており、1 ケース（事例⑨）は、父に知的障害があるようにとらえられるケースであった。

（2）嬰兒殺を予防するためにできること

①出生直後に殺害に至るケース

（ア）経済的援助につなげる方策

出生直後に殺害に至るケースでは、経済的に困窮しているため、中絶費用すら支払えず、出生後に育てられないと思い詰めて殺害するというパターンが見られる。生活保護について思いあたらなかったり、妊娠を誰にも打ち明けられず、相談が出来ないため、中絶や出産後の養育について経済的援助を受けることが出来ず、追い詰められて殺害に至るのである。中絶に経済的支援を行なうことについては賛否あろうが、出生後に殺害するのであれば、適切な時期に人工妊娠中絶を行なうことを検討すべきであり、少なくとも経済的理由のみで中絶を断念せざるをえない、といった事態は避けるべきであろう。また、生活保護その他の経済的困窮者に対する各種支援について周知し、市区町村等において困窮者を発見した場合には、必ずしも助けを求める能力がない場合も視野に入れつつ、必要な援助を積極的に行なう必要がある。

(イ) 匿名出産、匿名での保護

出産直後に殺害したケースでは、全てのケースで実母は妊娠自体を周囲に隠し、出生したことを周囲に秘匿したまま殺害し、遺棄している。

このようなケースを防止するためには、「こうのとりのゆりかご」に代表されるような、匿名で乳児の保護を求めることができる仕組みが必要である。また、フランスのように、匿名で出産できる（当然、出産後は匿名で出産した乳児の保護を求められる）制度ができれば、自分が生んだことを知られたくないがために子どもを殺害するケースは防げるであろう。

③ 出生後、数か月養育した後に殺害するケース

(ア) 産後うつについて、リスクを事前に判断できるか

出生後、数か月養育した後に殺害するケースにおいては、加害者がうつ病に罹患している、あるいはうつ状態であることが多い。出生後の健診において養育者がうつ状態にあることが確認できれば、当該家庭を高リスクの家庭として援助することができ、嬰兒殺の予防となり得よう。予防接種、健診、保健師の家庭訪問等で産後うつのチェック表等を有効活用できれば、養育者のリスクを発見できるかもしれない。

(イ) 受診につなげるための施策

一方で、養育者がうつ状態であると分かっているにもかかわらず、嬰兒殺を防ぐことが出来ていないケースもある。異常に気づいてすぐに受診につなげ、養育者が相談できる環境、助けを求められる環境を作る必要がある。

(3) 児童の死亡事例全件調査の必要性

本研究においては、12事例の嬰兒殺ケースを細かく検討することが出来た。この検討によって、特に出生直後に殺害するケースについては、一定の傾向が判明したが、出生後数か月養育した後に殺害するケース、特に父親が加害者となるケースについては、予防策が十分に検討できなかった。

そこで、18歳未満の子どもの死亡事例について、全件調査を行ない、中でも嬰兒殺について、その傾向や予防策をより大きい母数で検討する必要があると思料する。

4. 平成27-28年度嬰兒殺研究

上野 昌江 (大阪府立大学)

(1) 0日死亡の現状と相談体制の充実

厚生労働省の社会保障審議会児童部会「児童虐待等要保護事例の検証に関する専門委員会」は、第5次報告、第6次報告において日齢0日の死亡（以下、0日死亡）が「心中以外の虐待死」の2割を超えたことから第7次報告（2011）において0日・0か月死亡について分析を行なった。そのなかでは生後24時間以内の死亡と考えられる0日死亡と、日齢1日以上月齢1か月未満の死亡（以下、0か月死亡）を区別している。7次報告では、0日死亡の加害者である実母の年齢が19歳以下約3割、35歳以上約3割と2峰性であることを指摘し、19歳以下について、実母の側には妊娠・出産についての知識や、妊娠した場合の対処方法・相談できる場所についての知識がないなどの問題がみられた。また、35歳以上においては、遺棄を繰り返す事例が多いこと、夫以外の男性との間の子どもである、子どもの親である男性に知られたくない、経済的事情により妊娠に気づいても中絶・出産できないなどの特徴がみられ、妊娠を隠ぺいし、出産を待ち殺害するなど計画性のあることを指摘している。

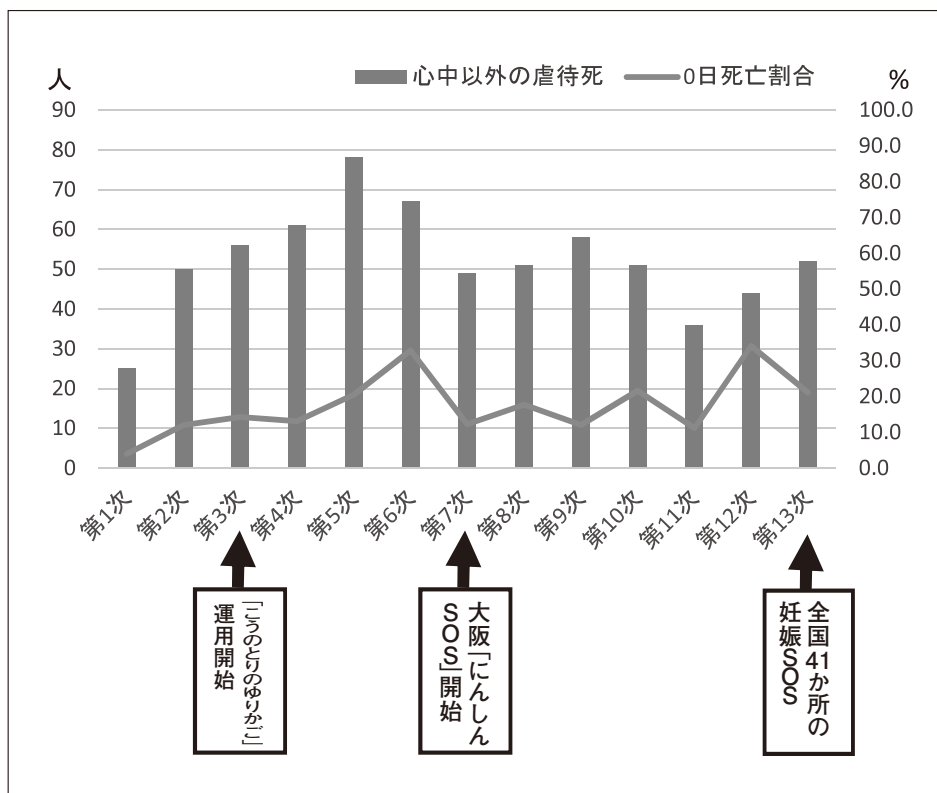
0日死亡は、保健機関への妊娠届出もなく、医療機関の妊婦健診も未受診であり、地域の支援機関で把握することが難しい事例である。7次報告（2011）においては、0日・0か月死亡は、望まない妊娠が背景にあり、その防止策として「望まない妊娠や妊娠葛藤のある女性が相談できる体制を整備し、相談できる場所を周知すること、妊娠早期に支援を必要とする妊婦を把握する機会をつくり、早期に把握した場合に医療機関と地域の保健機関が連携して支援を開始する体制を整備することが重要である」と述べるに止まっている。

一方で2002（平成14）年から妊娠に悩む女性のための「赤ちゃんのための電話相談」を行ってきた熊本県慈恵病院では、「遺棄されて命を落とす新生児や人工妊娠中絶で失われていく命を救う」ための取組みとして、2007（平成19）年から「このとりのゆりかご」の運用をはじめ、併行して24時間の無料電話相談「SOS赤ちゃんとお母さんの妊娠相談」を開始した。相談件数は、2012年度から急激に増加し、2016年度の相談件数は6565件と報告されている（このとりのゆりかご専門部会,2017）。相談者の居住地域は熊本県以外が7割を占めており、この相談が全国的なニーズであると考えられる。相談内容としては、「妊娠・避妊」が62.0%と最も多く、続いて「思いがけない妊娠」が17.4%となっている。

さらに、2011（平成23）年以降、全国の自治体において妊娠SOS相談窓口の設置が活発に行なわれてきた。大阪府では2011（平成23）年度から「にんしんSOS」が開設され、その相談実績（2011～2016）として、相談件数は毎年1300件前後で推移していること、10代の相談が最も多く、20代の相談も増加傾向にあることなどが示されている。主な相談内容としては、「妊娠不安」が51%、「産もうかどうか」10%などと報告されている。全国の「妊娠SOS」相談窓口が増加しつつあり、2017（平成29）年3月時点で、全国自治体35か所、民間団体6か所計41か所で妊娠SOS相談窓口が開設されている。

しかし、子ども虐待による死亡事例等の検証結果等についての第13次報告における0日死亡の割合

は21.2%であり、7次報告から6年を経過し、各自治体や民間団体による妊娠SOS相談体制が整備されてきているにもかかわらず、今なお誰にも相談できないまま、分娩になり、児を死亡に至らせる事例が多くあることが推測される（図表V-1）。



図表V-1. 心中以外の虐待死における0日死亡の割合の推移

(2) 本研究における0日死亡事例の分析

本研究の事例の裁判傍聴記録から、彼らはなぜ妊娠について誰にも相談できなかったのか、彼らに対して可能な支援とはどのようなことか考えてみる。

ここでは0日死亡5事例(①、②、③、④、⑤)に焦点をあて、裁判傍聴記録から母の年齢、妊娠の経緯、妊娠を伝えた人、出産の場所(出産時の母の身体的状態も含めて)、児の死亡の状況、同居家族、妊娠秘匿の理由について抽出した(図表V-2)。

母親の年齢は20代3事例、30代2事例であり、10代はいなかったが、第1子出産年齢が若年である3事例あった。また、出産経験は1事例を除いて複数あり、上の子どもの育児を経験していた。妊娠の経緯では夫の子どもが2事例、それ以外は合コンや不特定の男性との性交渉の結果妊娠に至っていた。

今回の妊娠について、夫の子どもである事例①と②では夫は妊娠に気がついてはいるが、本人から相談がなく、結果的に出産まで相談相手になり得ていなかった。全事例とも母親が妊娠について相談できた人はいなかった。なお、事例⑤では、母は「中学生の息子は、気づいていました。毎日お腹をなでてくれて・・・」と話しているが、兄には何らかの障害があるらしく、母は兄に知られていることに

ついでに不安は表明していない。母親は妊娠中誰にも相談せず、妊娠について尋ねられても強くそれを否定していた。

出産の場所は5事例とも自宅の寝室または風呂場であった。分娩の状況について詳細な記述は少ないが、事例②では「強い陣痛がおこり・・・出産後すぐに動ける状態ではなかった・・・」、事例③でも「陣痛に襲われて、慌ててトイレに駆け込んだもののすぐには出産に至らず、風呂場に移動し出産する。・・・翌朝は出勤したものの体調がすぐれず、早退して自宅に戻りその足で病院を受診し、診察した医師が出産を確認し・・・」と記述されている。事例③では風呂場で出産後、布団に寝かせたまま自分も眠ってしまった、事例④の7回目の分娩では朝職場で破水し、自宅に戻り自室に籠もるが、上の子を寝かしつけるなどしてから夜中に出産に至っており、出産までの長時間激しい痛みを耐えていることが推測できる。事例の母親たちは、激しい陣痛に一人で耐えながら、自らの命をかけて分娩に臨んでいる。安全な分娩からほど遠い状況のなかでも、誰にも助けを求めている。妊娠の秘匿だけでなく、この分娩の秘匿は命にかかわる問題である。しかし、一人で対処していた。

図表V-2.0 日死亡5事例の妊娠・分娩の秘匿の状況

	母の年齢	妊娠の経緯	妊娠を伝えた人	出産時の状況 (場所・母の状況)	児の死亡の状況	同居家族	妊娠秘匿の理由	特記事項
①	30	夫の子ども	誰にも相談していない (夫は気づいていたが本人に確認していない)	自宅の風呂場で出産 第3子が出産の場にあった	母乳をあげようとしたが飲まなかったので布団に寝かせて眠ってしまい、目を覚ますと死亡していた	夫、第1子(7歳)、第2子(5歳)、第3子(2歳) 父方祖父母 7人家族	経済的苦しさがあり産んで育てられるか不安がある 家族や周囲の目を気にして誰にも相談できなかった	母方祖父母(母の実父母)にも相談できなかった
②	27	夫の子ども 一度産婦人科受診するが、その後未受診	夫に妊娠について話す その後流産したと伝える	強い陣痛がおこり寝室で出産する 出産後しんどかったのですがすぐ動ける状態ではなかった	うつぶせで寝かせていた タオルなどでくるみ掛け布団を掛けて自分の布団の中に隠す	夫、第1子(8歳) 母方祖父母 兄 6人家族	母方祖父母から「2人目ができたら家を出てもらう」と言われていた	高校3年で第1子妊娠、就職後職場の倉庫で出産 このとき夫以外は妊娠について秘匿 経済的問題あり
③	25	合コンで知り合った男性の子ども	男性に妊娠を伝える、その後連絡がとれなくなる	自宅で陣痛がおこり、トイレから風呂場に移動し出産する	子どもの口と鼻を手で塞ぎ、うつぶせで洗面器に入れ、お湯を注ぐ	母方祖父母 3人家族	交際もしていない人の子どもを妊娠していると知ったら絶対悲しむと思った	妊娠後も仕事を続ける 祖母、友人などは妊娠に気づいていなかった
④	28	6回目の妊娠:複数の男性と性交渉があり特定できない 7回目の妊娠:複数の男性と性交渉があり特定できない	6回目の妊娠:誰にも相談していない 7回目の妊娠:誰にも相談していない	6回目の妊娠:自宅で出産 7回目の妊娠:職場で破水し、自宅に戻り自室で出産、その間子どもたちが何度も部屋を歩き来する	6回目の妊娠:布団カバーでくるみ、ビニール袋に入れて縛る 7回目の妊娠:布団カバーにくるんでビニール袋に入れ、発砲スチロールの箱に入れる	第1子(11歳)、第2子(6歳)、第3子(2歳) 祖母 母の異父弟(15歳)、母の異父妹(11歳) 7人家族	経済的困窮があり、祖母を「困らせたくない」「怒らせたくない」という思いが強い	第1子出産時17歳 前夫からのDVあり 第4子(双子)が7か月で死亡
⑤	34	出会い系サイトで知り合った男性の子ども	誰にも相談していない (第1子は気づいていて毎日おなかをなでてくれる)	風呂場で出産	出産後すぐに口を塞ぎ、押し入れに遺棄する	第1子(14歳) 母方祖父 母の弟 4人家族	親に知れるのが怖かった 今回の妊娠のことがわかる と前の赤ちゃんのことがばれるので嘘をついた	本児以外4遺体が発見される
⑫	21	キャバクラの客の子ども	相手に妊娠を伝えるが認知できないといわれる 自分の子どもなので墮ろすつもりはなかった	医療機関で出産 出産後キャバクラの仕事休み子どもの世話をする	生後5か月ネグレクトで死亡	第1子(2歳) 友人		

(3) なぜ妊娠を秘匿するのか

自らの命を危険にさらしてまで、なぜ彼らは妊娠を秘匿するのか。事例⑫と比べてみる(図表V-2)。5事例と事例⑫の違いは、同居家族がいることであった。

5事例の妊娠・分娩の秘匿の理由は次のようなものであった。

事例①経済的苦しさがあり、産んで育てられるか不安がある。家族や周囲の目を気にして誰にも相談できなかった。

事例②実父母から「2人目ができたら家を出て行ってもらう」と言われていた。

事例③交際もしていない人の子どもを妊娠していると知ったら(両親が)絶対に悲しむと思った。

事例④経済的困窮があり、祖母を「困らせたくない」「怒らせたくない」という思いが強かった。

事例⑤親に知れるのが怖かった。今回の妊娠のことがわかると前の赤ちゃんのことがばれるので嘘をついた。

5事例に共通するのは母親自身の実父母、父親の父母そして周囲の思いや視線であった。

0歳（生後5か月）死亡の事例⑫では、妊娠の経緯は「キャバクラの客の子ども」であり、その男性に妊娠を伝えるが認知できないと言われていて、妊娠を受けとめてもらえない状況は0日死亡の事例の一部と一致している。異なるのは、同居家族の有無である。事例⑫の母の詳しい生育歴は不明であるが、幼少期の実父母の離婚後母方祖父や曾祖母宅での生活は、ネグレクトの状況であり、明白な「生きづらさ」を抱えていたことが予測できる。そのなかで家から離れているため、本児出産時は実父母との関係はほとんどなく、上の子どもと同居女性のみであった。母の妊娠を怒ったり、困ったり、悲しんだりする身近な家族がいなかった。そのこと自体は事例⑫の母にとってとても大きな孤立感になっていると推測できるが、妊娠を秘匿しなくてはいけない同居家族がない。妊娠の秘匿が必要ないため、何らかの保健機関、医療機関の相談、支援につながりやすかったと考えることもできる。

しかし0日死亡事例は、様々な事情を抱えた家族と同居していた。この家族がいること、家族に妊娠を知られたくないという思いが、妊娠を誰にも相談しなかった一番大きな理由ではないかと考える。

大阪産婦人科医会による「未受診飛び込みによる出産等実態調査報告書」によると、未受診になった理由として、経済的問題30.0%、知識の欠如17.0%、妊娠に対する認識の甘さ13.0%、家庭の事情12.0%等となっている。このなかの家庭の事情には、同居家族との様々な事情が含まれていたと考えられる。

（4）妊娠・分娩に対する強い秘匿がある0日死亡への対応

妊娠・分娩の秘匿の背景に、妊娠の経緯として、不特定の男性との関係のなかでの妊娠で親や周囲の人に絶対に知られたくないという強い思い、また出産に伴い、経済的な困窮が強まるおそれがあることなどが事例から示された。それらのことは、妊娠葛藤相談、妊娠SOS相談等に相談することで家族に知られるのではという思いがあったのではないかと考えられる。そして自分の命をかけて一人で分娩し、産まれた子どもを殺害せざるをえない状況に追い込んでしまっている。このような母親や子どもを助けることは、今の制度や妊娠SOSや妊娠葛藤相談だけでは難しいのではないだろうか。

2017（平成29）年12月、「こうのとりのゆりかご」を始めた慈恵病院では「内密出産制度」の導入を検討していることが報道された。

渡辺（2014）は、「ドイツにおける秘密出産の制度化」について紹介している。ドイツでは、望まない妊娠・出産をした女性のために従来の公的制度である妊娠葛藤相談、養子縁組だけでなく、女性が匿名で行う出産を合法化する「秘密出産規制法」が2013（平成25）年に制定されている。

秘密出産とは、妊婦が身元を明らかにしないで行う出産であり、秘密出産が行われる場合には、子のために母の身元を記録した出自証明書が相談所により発行される。相談において秘密出産を希望す

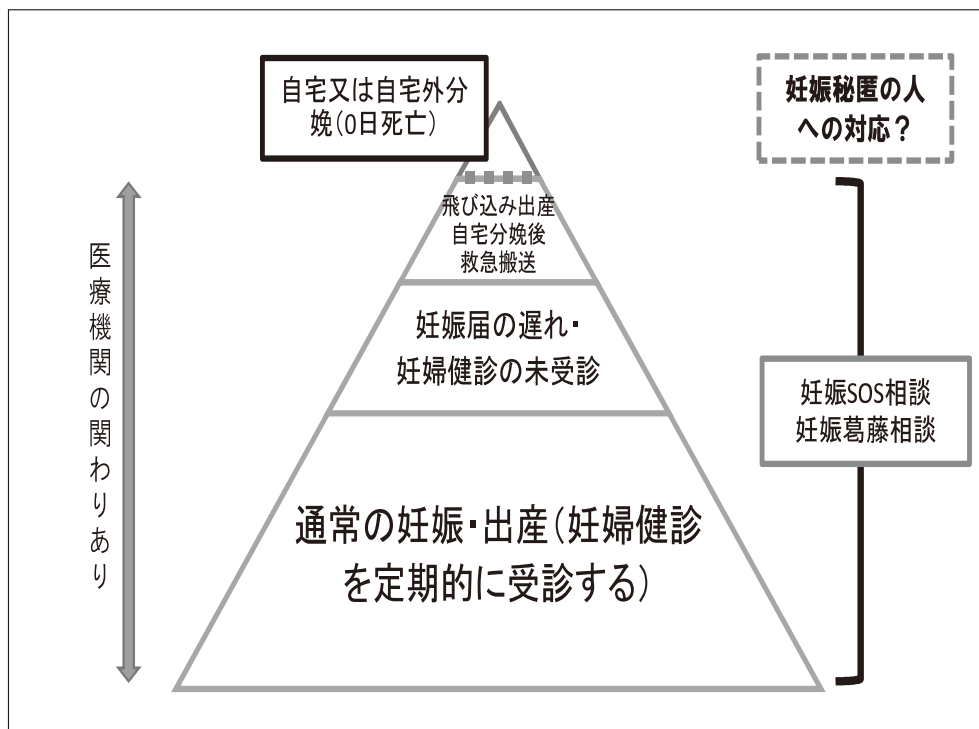
る妊婦には、秘密出産の手続き及び法的効果並びに子及び父親の権利等について説明が行われる。秘密出産のための相談は、養子斡旋機関と協力して行われる。

秘密出産をする場合には、妊婦は自分の仮名を定め、希望する子の名を複数あげる。また、妊婦は、子の出自証明書のために自分の氏名、生年月日及び住所を相談所に申告するが、相談所はこれを有効な身分証明書により確認しなければならない。秘密出産は、相談所、出産支援施設、青少年局等の協力により行われる。

母は出産後も匿名の放棄等について相談することができ、家庭裁判所が子の養子縁組を決定するまでは、子連れ戻すことができる。

子は、満16歳に達すると、連邦家族・市民社会問題庁において出自証明書を閲覧することができる。母は、子に出自を知られたくない事情がなお存在する場合には、子が満15歳に達した日以降、当該事情を相談所に説明し、母の身に及ぶ恐れのある危険の防止措置を協議した上で、子に出自証明書を閲覧させないことができる。

(渡辺富久子 (2014) 「ドイツにおける秘密出産の制度化－匿名出産及び赤ちゃんポストの経験を踏まえて－」『外国の立法260』, pp.65-71.)



図表V-3. 妊娠出産の相談体制と法的整備

第7次報告の0日・0か月死亡の分析以降、図表V-3のように「妊娠SOS相談」、「妊娠葛藤相談」の充実がはかられてきている。しかし、自宅又は自宅外分娩による0日死亡は心中以外の虐待死の約

2割のまま続いている。「妊娠SOS相談」などを利用することで飛び込み出産や0日死亡が予防できた事例も数多くあることが報告されており、相談窓口の周知や妊娠・出産の正しい知識の普及は継続していく必要がある。しかし、今回の分析から、どうしても秘匿しなければならない妊娠・分娩を抱えた女性も多くいると考えられる。妊娠・分娩の秘匿は相談だけで解決できる問題ではなく、母親と子どもの命を守るための「秘密出産」のための法的整備について検討し、それを推進していくことが必要になってきている。

文献

- ・こうのとりのゆりかご専門部会（2017）『こうのとりのゆりかご 第4期検証報告書』.
- ・大阪府妊娠SOS概要
<http://www.pref.osaka.lg.jp/attach/3964/00212603/ninshinzisekki.pdf>
- ・全国妊娠SOSネットワーク
<http://zenninnet-sos.org/>
- ・大阪産婦人科医会（2015）『未受診や飛び込みによる出産等実態調査報告書』.
- ・渡辺富久子（2014）「ドイツにおける秘密出産の制度化－匿名出産及び赤ちゃんポストの経験を踏まえて－」. 『外国の立法260』, pp.65-71.

5. 母親による嬰兒殺について

田口 寿子（国立精神・神経医療研究センター病院）

（1）はじめに

本報告書では、ネグレクトや父親による虐待の事例も含まれているが、母親による嬰兒殺が筆者の研究テーマでもあり、以下、新生児殺（事例①～⑤）と産後うつ病による嬰兒殺（事例⑦⑧）に絞って所感を述べる。

（2）新生児殺

犯罪学的には、嬰兒殺（0歳児の殺害）のうち生後24時間以内の子の殺害は新生児殺と呼ばれて区別される¹⁰⁾。わが国で2003～2014年度に虐待により死亡した被害児のうち、0歳児の割合は27.6%と高く、特に「心中以外の虐待死」では46.4%を占める⁸⁾。嬰兒殺の加害者は90%以上が実の両親で⁹⁾、実母が68.1%を占めており、新生児殺はほぼ全例（98.2%）で実母が加害者である（図表V-4）。

本調査の事例①～⑤にも認められるように、新生児殺は、望まない、あるいは思いがけない妊娠によって生まれた子を母親が出産直後に殺害するものである。母親は未婚者・25歳以下の若年者で、経済的に困窮し、周囲に妊娠を隠し続けて妊婦健診など産前のケアを受けない未受診妊婦が多い、精神障害は少ない、被害児には婚外子が多い、殺害方法には鼻口圧殺、溺殺など凶器使用のないものが多く、しばしば死体遺棄を伴う、犯行が繰り返されることがある、など、新生児殺には他の嬰兒殺と明確に区別される特徴がある^{10,13)}。精神障害例はまれなため、新生児殺事例は精神医療と接点が乏しいが、家庭内で被虐待体験のある者が多い、妊娠中に精神病水準の妊娠否認があり、その影響で身体的な妊娠兆候に乏しく周囲に発覚しにくい、出産時にさまざまな解離症状がみられる、など、新生児殺の母親にもメンタルヘルス上の問題を認められることがある¹¹⁾。

新生児殺は子ども虐待による死亡事例の10.5%（嬰兒殺の33.7%）⁸⁾を占めており、その防止は母子保健の重大な課題の一つである。望まない妊娠を防ぐことが第一で、10代の加害者も多い（27.4%）⁸⁾ことから、学校保健の一環として性に関する正しい知識や性行動に責任を持つことの大切さを伝える教育、妊娠した時の対応に関する情報提供などが不可欠と考える。また、望まない妊娠をした場合に直面する現実的な問題（中絶費用の負担を含めた経済的支援、医療機関の紹介、養子縁組や里親の紹介、育児支援など）に対応できる相談機関や受け皿の整備が求められる。2011年から全国の自治体や助産師会などが開設した妊娠相談窓口「妊娠SOS」は2016年には全国約30カ所に広がってきており、「全国妊娠SOSネットワーク」は相談窓口の拡充に取り組みつつ、インターネット上でも支援のための情報提供をしている⁷⁾。また2016年5月には児童福祉法が改正され、厚生労働省は新たな方針に基づいて、2017年度から10自治体で児童福祉司や社会福祉士らを産院や助産院、母子生活支援施設などに常駐し、望まない妊娠をして未婚や貧困に悩む女性を妊娠期から支援するモデル事業を始めるとのことである²⁾。

新生児殺の母親には若年者が多いことから、そもそも相談することさえできない、また相談・受診

することで妊娠の事実を家族に知られたくない、という理由で未受診のまま母子双方にとって危険な出産に至るといった問題がある。おりしも本稿執筆中（2017年12月16日）、2007年に「こうのとりのゆりかご」を開設した熊本県の慈恵病院が、この問題への取り組みとして、望まない妊娠をした女性が匿名で出産できる「内密出産制度」を導入することを発表した⁴⁾。今後どのような成果を上げられるか、期待したいところである。

（3）産後うつ病による嬰兒殺

海外では、妊産婦死亡の原因として自殺が高率で、周産期の精神障害が大きく影響していることが知られている^{5,9)}。わが国でも、2016年に、2005～2014年の東京23区内における妊産婦死亡の原因として自殺が最も多く、妊娠中で39%、産後1年未満で51%に精神障害があったという調査結果が報道された¹⁾。周産期の精神障害としてはうつ病が最も多く、うつ病によって希死念慮が強くなる場合など、母親の自殺に伴う胎児死亡や拡大自殺目的の嬰兒殺のリスクが高くなる。本調査の事例⑦⑧はその典型例とも言える。

産後うつ病では、症状のために子を十分ケアできなくなるため、母親は強い育児不安を抱き、育児に対する自信を失って罪悪感や絶望感が生じやすくなる。また、子の健康状態に対する認知が悲観的となって些細なことを深刻にとらえ、自分の育児方法が悪いせいだと悩んだり、極端な例では「子に障害がある」「重い病気にかかっている」という妄想に発展したりして、将来に対し絶望的になることもある。また、満身に育児ができない自分に罪悪感を抱き、育児負担や不安をより強く感じるため、子の存在が脅威となって、「この子がいなくなればよい」「わずらわしい」といった否定的感情や、「思わず口を塞ぐ」「首を絞めたくなる」といった子に対する攻撃性、さらに殺意が生じることがある。このように、産後うつ病の母親では、うつ症状によって子に対する愛着形成が障害（ボンディング障害と呼ばれる）されたり、「子に危害を加えたくなる」という思考が出現したりする¹⁴⁾ため、いっそう育児に困難を感じるようになり、それが産後うつ病における虐待や嬰兒殺のリスクを高めていると考えられる。

産後うつ病が影響している嬰兒殺は一部にすぎないが、メンタルヘルス従事者が直接予防に関与できるため、講じるべき対策は多い。妊娠・出産は多くの国民に関わるライフイベントのため、広く社会全体に産後うつ病に関する啓発活動を行うこと（妊娠早期の発症もあるため、筆者は母子手帳に周産期のうつ病リスクに関する情報を掲載してもよいのではないかと考えている）、早期にハイリスク群を把握し、適切な介入や育児支援を行うしくみを整えることが重要である。乳児健診や新生児訪問でエジンバラ産後うつ病スクリーニング質問紙票（EPDS）が広く活用されているが、母親が自己申告しないと見逃されてしまうため、実施する保健師、看護師には、母親が希死念慮や子に対する否定的な感情など打ち明けにくいことも話せるよう、支持的に丁寧な問診を行うことが求められる。産後うつ病は産後1か月以内の発症が多いため、2017年度から「産後ケア事業」を行っている約120の自治体では、産後2週間と1か月に母親の健康状態とうつ病症状をチェックする無料健診が開始され、ハイリスクと判断された母親を自治体が治療に繋げるよう努めるとのことである³⁾。

母乳育児を希望して薬物療法を忌避する傾向が強い、育児への責任感や家族への遠慮から治療に専念できないあるいは治療を望まない、など、産後の母親を精神科治療に導入するには困難な点も多い。海外では、軽症から中等症の産後うつ病にもピアカウンセリングや対人関係療法、認知行動療法などの心理療法が有効であると報告されている¹²⁾。また母子分離の期間が長くなって愛着形成に支障を来さないよう、入院治療が必要な産後の母親が乳児と一緒に入院できる精神科母子ユニットがあり、気分障害の母親では良好な治療結果が得られているという⁶⁾。こうした海外の経験から学びつつ、わが国で、育児支援をも考慮した、産後の母親が利用しやすい周産期精神医療・精神保健システムや治療法をどのように構築していけばよいか、今後さらに検討していく必要があると考える。

図表V-4. 子ども虐待死亡事例における加害者の比率

(社会保障審議会児童部会児童虐待等要保護事例の検証に関する専門委員会第12次報告より2003～2014年度のデータを累計して著者が作成)

	心中以外の虐待死 (N=626)			心中による虐待死 (N=454)
	全死亡数 (n=626)	新生児殺 (n=113)	新生児殺以外 (n=513)	
実母	426 (68.1%)	111 (98.2%)	315 (61.4%)	329 (72.5%)
養・継母	8 (1.3%)	0 (0.0%)	8 (1.6%)	0 (0.0%)
祖母	7 (1.1%)	0 (0.0%)	7 (1.4%)	14 (3.1%)
実父	146 (23.3%)	5 (4.4%)	141 (27.5%)	104 (22.9%)
養・継父	24 (3.8%)	0 (0.0%)	24 (4.7%)	2 (0.4%)
実母の交際相手	52 (8.3%)	0 (0.0%)	52 (10.1%)	1 (0.2%)
祖父	3 (0.5%)	0 (0.0%)	3 (0.6%)	9 (2.0%)
その他	20 (3.2%)	0 (0.0%)	20 (3.9%)	3 (0.7%)
不明	21 (3.4%)	1 (0.9%)	20 (3.9%)	14 (3.1%)

(重複あり)

参考文献

- 1) 朝日新聞2016年4月24日.
- 2) 朝日新聞2016年8月30日.
- 3) 朝日新聞2017年3月31日.
- 4) 朝日新聞2017年12月16日.
- 5) Esscher, A., Essen, B., Innala, E., et al. (2016) Suicides during pregnancy and 1 year postpartum in Sweden, 1980-2007. *Br J Psychiatry*, 208, pp.462-9.
- 6) Glangeaud-Freudenthal, N.M., Sutter, A.L., Thieulin, A.C. et al. (2011) Inpatient mother-and-child postpartum psychiatric care: factors associated with improvement in maternal mental health. *Eur Psychiatry*, 26, pp.215-32.
- 7) 一般社団法人全国妊娠SOSネットワーク <http://zenninnet-sos.org/>
- 8) 田口寿子 (2017) 「嬰兒殺・新生児殺事例から見た周産期メンタルヘルスの現状と課題」『精神科治療学』32(6), pp. 813-817.
- 9) Khalifeh, H., Hunt, I.M., Appleby, L. et al. (2016) Suicide in perinatal and non-perinatal women in contact with psychiatric services: 15 year findings from a UK national inquiry, *The Lancet Psychiatry*, 3(3), pp.233-42.

- 10) Porter, T. and Gavin, G (2010) Infanticide and neonaticide: A Review of 40 years of research literature on incidences and causes. *Trauma Violence Abuse* 11 pp.99-112.
- 11) Spinelli, M. G. (2002) *Neonaticide: A systematic investigation of 17 cases. Infanticide: Psychosocial and legal perspectives on mothers who kill* Ed. by Spinelli, M.G., American Psychiatric Publishing, Inc., Washington DC, pp.105-18.
- 12) Stewart, D.E.and Vigod, S. (2016) Postpartum Depression. *N Engl J Med*, 375 pp.2177-86.
- 13) 田口寿子 (2007) 「わが国におけるMaternal Filicideの現状と防止対策－96例の分析から。」『精神神経学雑誌』109 (2) pp.110-127.
- 14) 吉田敬子, 山下洋, 岩元澄子 (2006) 「ボンディング障害の概念と母子相互作用。」吉田敬子編, 『育児支援のチームアプローチ－周産期精神医学の理論と実践』. 金剛出版, 東京, pp.97-122.

VI. 資料

1. 「嬰兒殺」事例数（厚生労働省の報告から）

厚生労働省が設置した社会保障審議会児童部会児童虐待等要保護事例の検証に関する専門委員会による『子ども虐待による死亡事例等の検証結果等について』で報告された、0歳児の死亡人数と、その全虐待死数に占める構成割合を表にした（図表VI-1）。

なお、各報告書の対象期間は、第1次報告が2003年下半期（6か月間）、第2次報告から第4次報告は各々2004年・2005年・2006年の1月から12月（12か月間）を対象としている。また、第5次報告は2007年1月から2008年3月（15か月間）、第6次報告以降は2008年4年以降の各年度（12か月間）を対象としている。

図表VI-1. 『子ども虐待による死亡事例等の検証結果等について』で報告された0歳児死亡人数と全虐待死数に占める構成割合

		第1次	第2次	第3次	第4次	第5次	第6次	第7次
心中以外	総数	25	50	56	61	78	67	49
	0歳児の人数	11	23	20	20	37	39	20
	構成割合	44.0%	46.0%	35.7%	32.8%	47.4%	58.2%	40.8%
心中	総数	—	8	30	65	64	61	39
	0歳児の人数	—	1	6	7	9	7	5
	構成割合	—	12.5%	20.0%	10.8%	14.1%	11.5%	12.8%

		第8次	第9次	第10次	第11次	第12次	第13次	総数
心中以外	総数	51	58	51	36	44	52	678
	0歳児の人数	23	25	22	16	27	30	313
	構成割合	45.1%	43.1%	43.1%	44.4%	61.4%	57.7%	46.2%
心中	総数	47	41	39	33	27	32	486
	0歳児の人数	3	3	4	4	3	6	58
	構成割合	6.4%	7.3%	10.3%	12.1%	11.1%	18.8%	11.9%

注：0歳児の人数は内数。

出典：社会保障審議会児童部会児童虐待等要保護事例の検証に関する専門委員会（2017）『子ども虐待による死亡事例等の検証結果等について 第13次報告』pp.6,8-9.

2. 「嬰兒殺」事例数（警察庁の報告から）

警察庁生活安全局少年課は、児童虐待に関する検挙状況等を報告している。全体状況及び被害者が0歳児である事件の被害人数は以下のとおりである。

図表Ⅵ-2. 検挙状況・被虐待児童数・0歳被虐待児数

年	2007	2008	2009	2010	2011	2012	2013	2014	2015	2016	2017
検挙件数	348	357	385	387	421	521	514	740	822	1,081	1,138
検挙人員	373	371	407	421	446	539	530	763	849	1,113	1,176
被害児童数	385	382	411	404	442	539	526	757	853	1,108	1,168
0歳児数	62	67	54	51	49	58	57	64	70	93	104
出産直後の 殺人被害数	10 (10)	17 (14)	12 (10)	7 (5)	9 (7)	13 (8)	13 (8)	11 (8)	14 (12)	14 (11)	7 (5)

注1：被害児童数は被害児童が生存している場合を含む。

注2：0歳児数は内数。

注3：出産直後の殺人は、未遂及び遺棄を含む内数。

注4：出産直後の殺人の（ ）内は死亡児童数。

出典：警察庁生活安全局少年課（2017）『平成28年における非行少年、児童虐待及び児童の性的搾取等の状況について』p.15、p.29および同（2018）『平成29年における非行少年、児童虐待及び子供の性被害の状況』p.15、p.29より一部改変。

3. 報道された嬰兒殺事例一覧 2012～2016年度

2012年度から2016年度（2012年4月～2017年3月）の間に発生・発覚し、報道された嬰兒殺事例を表にした。対象には、明らかな殺人に加え、傷害致死やネグレクトによる死亡、死因不明だが虐待が疑われるものを挙げた。なお、被害者の月齢・性別欄の「新生児」には、0日児と確定できるものだけでなく、そのように推定されるものも含めている。参照元は読売新聞、朝日新聞およびYahoo!ニュースであり、「罪名／判決」は報道による。

事例 No.	事件発覚年月	被害者の月齢・性別	加害者	概要 (罪名／判決)
1	2012年4月	新生児女	不明	午前6時頃、砂浜で散歩していた男性が生後間もない乳児の遺体を発見した。乳児は波打ち際にうつぶせの状態に死亡しており、全裸でへその緒がついていた。死因は窒息死とみられる。 (不明／不明)
2	2012年4月	11か月女	母(25)	家族は母・内縁男性(26)・長男・長女・次女(11か月)の5人で暮らしていた。午前0時40分頃、帰宅した内縁男性が、電源の入ったこたつの中で、うつ伏せでぐったりしている次女を見つけ「子どもの意識がない」と119番通報した。病院に搬送されたが間もなく死亡が確認された。母は前日の午後8時頃、こたつとは別の部屋の布団で寝ていた本児を置いて、長男と長女を連れて食事に出かけていた。 (不明／不明)
3	2012年5月	新生児男	母(21)	母は自宅出産し、何らかの理由で死亡した本児の遺体をビニール袋に入れて自宅ベランダに隠していたが、2か月後に公園内の池に遺棄した。池の栈橋で、釣りに来た男性が異臭のする白いポリ袋を発見し、通報して発覚した。袋には乳児の遺体が入っており、一部は腐乱していた。母は未婚で、祖母・妹と3人暮らしであった。 (殺人(不起訴)・死体遺棄／懲役1年6か月執行猶予3年)
4	2012年5月	1か月半男	母(30)	午後7時半頃に、母(30)が自宅から「赤ちゃんが息をしていない」と119番通報した。母は3歳の長男と生後約1か月半の次男を自宅に残したまま、午後0時半頃から鍵をかけてパチンコ店に出かけ、午後7時半頃帰宅した。帰宅した母が、居間の布団の上で次男が死亡しているのを発見した。次男の口元は布団でおおわれており、長男は隣室で遊んでいたと説明した。父(35)は仕事で不在であった。 (重過失致死／不明)
5	2012年5月	数日男	父(42) 母(37)	自宅で長女(16)を倒して鼻の骨を折るけがをさせたとして、父が傷害容疑で逮捕された。自宅の捜索中、衣装ケースの中から乳児の遺体が見つかり、警察は父を死体遺棄容疑で再逮捕、母を同容疑で逮捕した。母は自宅で男児を出産。父母は男児が母乳を吐き出すなどし、衰弱していくのを認識しながら、病院で治療を受けさせず死亡させた。2人は「金に困っていたので、治療費を惜しんで病院に連れていかなかった」と話した。 (父：傷害・死体遺棄、母：死体遺棄／父：懲役2年、母：懲役1年執行猶予3年)
6	2012年5月	新生児女	不明	河口付近で、不審な白いポリ袋が浮いているのを近所住民が見つけた。中を開けると乳児の遺体が入っており、死因は窒息死と判明した。 (不明／不明)
7	2012年6月	4か月男	父(32)	午前2時頃、父・母・長男(2)・次男(4か月)の4人で寝ていたところ、次男が夜泣きを始めたことに父が腹を立て、拳で1回殴った。次男は次第に呼吸が弱くなり、殴られた約1時間後に搬送先の病院で死亡した。司法解剖の結果、暴行と死亡の因果関係は判断できず、父は処分保留となった。市の福祉事務所では、以前から「次男への育児放棄があるようだ」との情報を親族から得ており、児童相談所は、母から「乳児が病弱で不安。2か月ほど預けたい」と連絡を受けていたため、ネグレクトと判断し、連携して対応していた。 (暴行／処分保留)
8	2012年6月	新生児男	母(20)	母が自宅出産し、ゴミ箱に生後間もない乳児の死体を二重にしたレジ袋に包んで捨てた。母は出産後、体調を崩して病院に行ったが専門医がおらず、他病院へ移った。同日深夜、同病院の医師が「女性患者が赤ちゃんを捨てたと話している」と通報したが、母は警察に「流産した」と供述した。司法解剖の結果、乳児は死後1～2日であり、発育具合から妊娠5～6か月で生まれたとみられるとのことであった。 (死体遺棄／不明)
9	2012年7月	1か月男	母(37) (心中)	午後8時頃、自宅の浴室で母と次男(1か月)が倒れているのを、母方祖父(70)が見つけた。次男は胸に刺し傷があり、搬送先の病院で死亡が確認された。母は睡眠薬を多量服用したとみられ、発見時は意識不明だったが命に別状なし。浴室内に血の付いた刃物が落ちており、母が無理心中を図ったものとみられる。本児は、父、母、長男(3)と4人暮らしであった。 (不明／不明)

事例 No.	事件発覚年月	被害者の月齢・性別	加害者	概要 (罪名/判決)
10	2012年7月	新生児 不明	母 (27)	覚せい剤取締法違反容疑で逮捕されていた母が、取り調べのなかで「5年前に生んだ赤ちゃんを殺した後、タオルにくるみ、ビニール袋、旅行鞆に入れ、自宅の押し入れに隠した」と供述し、供述通りの場所から遺体が見つかった。母は一人暮らしで、交際相手に出産を知られてはいけないと思い、産まれたばかりの乳児を浴槽に沈めたり口をふさいだりして殺害。当時は別の場所に暮らしており、その後逮捕された事件の現場となったマンションに転居。引っ越しの際も遺体をカバンに入れたまま運んでいた。 (殺人・死体遺棄(不起訴)/懲役3年)
11	2012年7月	5か月男	父 (23)	家族は父方祖父母・父方伯父・父・母・長男・次男(5か月)の7人暮らし。事件5日前、幼児支援教室の保健師が妻と次男のあざを見つけた。役所担当者が自宅を訪ねたが、父は「長男が殴った、リモコンを投げた」と答えた。事件当日、父は次男の体を激しくゆするなどして頭などに障害を負わせ、約1か月後、搬送先病院で外傷性硬膜下血腫により死亡させた。父は容疑を否認したが、裁判で刑が確定した。 (傷害致死/懲役6年)
12	2012年7月	新生児男	不明	川の浅瀬で、生後間もない乳児が浮かんでいるのを、犬の散歩をしていた男性が見つけた。乳児は裸でへその緒が付いた状態だった。頭部に損傷がみられたが、司法解剖の結果、死後2～4か月が経過しており、外傷が腐敗かは不明であった。 (不明/不明)
13	2012年8月	新生児女	母 (24)	午前10時50分頃、ごみ集積場で作業員女性がビニール袋に入った乳児の遺体を発見した。近所に住む母が「出産して捨てた」と話し、逮捕された。母は自宅トイレで出産後、乳児の足が動いていたのを確認したが気を失い、気づくと乳児の息がなかったという。その後、袋などで遺体をくるみ、家の車庫に隠していた。 (死体遺棄/懲役2年6か月執行猶予3年)
14	2012年8月	新生児男	母 (23)	駅的女子トイレで、入り口近くのゴミ箱の異臭に気づいた清掃員が通報した。このゴミ箱から、タオルにくるまれた男児遺体が発見された。男児の胴体中心部に傷があり、死因は失血死で、死後3日以上経過していた。警察が防犯カメラの解析から母を特定し、逮捕に至る。母は未婚で、祖父(母の父)・伯父(母の兄)と3人暮らしだった。同居家族にも知られず自宅で出産し、男児の胸や腹をはさみで複数回刺して殺害し、遺体をバッグに入れて駅まで電車で運び遺棄した。父は特定できず。母は「自由な生活の邪魔になると思った」と話した。 (殺人・死体遺棄/懲役6年)
15	2012年8月	新生児不明	内縁男性(38) 母(36)	母が体調不良で病院に救急搬送された際、出産した様子に気づいた医師が事情を聞くと、母は「自宅で産んで山中に埋めた」と話し事件が発覚した。死産し、内縁男性とともに乗用車で遺体を運んだと供述。遺体は発見できなかった。事件以前、市の児童相談所が、母と生活していた別の子ども3人について「保護の必要がある」と判断し、一時保護措置をとった経緯があるが、担当者によればその後は順調に生活しているように見えたという。 (父・母：死体遺棄/父・母：懲役1年6か月執行猶予3年)
16	2012年8月	1か月女	不明	午前8時15分頃、父(24)が自宅から「子どもが溺れた」と119番通報した。長女が意識不明の状態であって倒れており、約1時間後に搬送先の病院で死亡が確認された。父は長女と一緒に風呂に入っていて、「抱っこして入浴中に眠ってしまった」と話している。母(22)は友人宅に行っており不在だった。 (不明/不明)
17	2012年8月	5か月男	母 (45)	母は午後2時半頃から約3時間パチンコをし、パチンコ店駐車場に止めた軽乗用車に戻ると、後部座席のベビーシートに寝かされた長男がぐったりしているのを見つけた。車は屋根のない駐車場に窓を閉め切った状態で止められ、エアコンもかけていなかった。母は出産後から子どものことで悩んでおり、父が児童相談所に相談していた。乳児は市内の乳児院に入所していたが、死亡日までの外泊許可が出されていた。 (保護責任者遺棄致死/懲役3年執行猶予5年)
18	2012年8月	新生児女	不明	午後10時25分頃、排水路に乳児の遺体が浮いているのを釣りをしていた男性が発見し、110番通報。乳児は裸で目立った外傷はなく、死後数日が経過していた。 (不明/不明)
19	2012年8月	新生児女	母 (17)	午後5時半頃、商業施設の清掃員がトイレで血を見つけ、跡を辿るとフードコートのテーブルの下にへその緒が付いたままの嬰兒が置かれていた。通報を受け救急隊員が駆け付けたが、嬰兒はすでに死亡していた。別の階で体調不良を訴え、病院で手当てを受けていた少女(17)が母とみられる。 (死体遺棄/不明)
20	2012年9月	4か月男	母 (26)	家族は父・母・長男(3)・次男(4か月)の4人で暮らしていた。母は事件当日の午前10時45分頃、水を約20cm張った浴槽に次男を沈め、水死させた。母が自ら「子どもを殺した」と110番通報した。事件の3か月前に、母が地区の子育て支援センターを訪れ、保健師に育児の悩みを相談していた。事件の2か月前に保健師らが3回訪問した際には変わった様子はなかったが、4か月健診には来ていなかった。 (殺人/懲役7年)

事例 No.	事件発覚年月	被害者の月齢・性別	加害者	概要 (罪名/判決)
21	2012年9月	新生児女	母(30)	バスターミナルの待合所兼切符売り場のコインロッカーから異臭がすると、管理会社社員が通報した。コインロッカーから、レジ袋に入れられた乳児の遺体が発見された。逮捕された母は、長女・長男を出産後、父とは別の男性2人と同居・別居を繰り返す生活をしてきた。母は最後に同居した男性の子を市内ホテルの室内で出産し、レジ袋に入れて窒息死させ、翌日コインロッカーに遺体を遺棄した。 (殺人・死体遺棄/懲役6年)
22	2012年9月	3か月女	母(38) (心中)	午後6時頃、マンションから「ドンという音がして人が倒れている」と複数の通報があり、警察がかけつけたところ、同マンション駐車場に母と長女が倒れていた。長女は即死、母は病院に運ばれたが間もなく死亡が確認された。自宅から、子どもの病気に悩んでいるとの内容のメモが見つかり、母が部屋のベランダから飛び降り自殺を図ったとみられる。 (不明/不明)
23	2012年9月	新生児女	不明	港の岸壁近くで海面に女兒の遺体が浮いているのを、船の接岸作業をしていた男性が見つけた。通報した。女兒は生まれて間もないとみられ、死後2～4日経過していた。死因は特定できなかった。 (不明/不明)
24	2012年9月	新生児男	母(42)	母の知人男性から、「知り合いが、出産した赤ん坊を冷蔵庫に保管している」と相談を受けた医師が警察に通報した。母は自宅マンションで生後間もない男児の遺体をタオルケットなどに包み、冷蔵庫に遺棄していた。母は「産んだら息を休めていたから、どうしていいかわからず隠した」と話した。 (死体遺棄/不明)
25	2012年9月	新生児男	母(15)	母が自宅でお産した男児をトレーナーにくるみ、庭の植え込みの中に放置し殺害した。同日、母方祖母から「娘の出血が止まらない」と119番通報があり、病院が「出産の痕跡があるのに嬰兒がいない」と警察に通報した。 (殺人/不明)
26	2012年9月	新生児女	不明	午前1時30分頃、ごみ集積場でポリ袋に入った生後間もない乳児の遺体を、近くの男性が発見し、署に届けた。遺体は全裸でへその緒がついたままだった。 (不明/不明)
27	2012年10月	10か月女	母(24)	家族は父(29)・母・長男(2)・長女(10か月)の4人暮らしだった。母が自宅で長女の頭部を拳で数回殴るなどの暴行を加え、数日後に長女は死亡した。父が119番通報した。警察では事件6か月前から、児童相談所では5か月前から、母が長女に暴行を加えていることを把握しており、近隣住民も怒声や泣き声を度々耳にしていた。母は逮捕当初「誤って落とした」と話していたが、その後「泣き止まなかったので殴った。夫には懐くのに私があやしても笑わない。自分も夫婦げんかで苛々していた」と暴行を認めた。 (暴行・傷害・傷害致死/懲役6年)
28	2012年10月	新生児女	母(28)	幅約4m・深さ20cmの用水路に乳児が横たわっているのを通りがかりの男性が見つけた。現場近くに住んでいた母が逮捕された。任意聴取では「昨年自宅で出産し、1週間ほど育てたが、知らない男が女兒を連れて行った」などと殺人や遺棄を否定していた。 (殺人・死体遺棄/懲役2年2か月執行猶予4年)
29	2012年10月	7か月男	母(40)	家族は父(49)・母(40)・長男(7か月)の3人暮らしだった。母は事件の4か月前から育児ノイローゼを訴え、事件2か月前からは母方祖母(65)が泊まり込みで手伝いをしていた。母は、父と祖母が不在の間に、長男の首を電気コードで絞めて殺害した。買い物から戻った祖母に促され母が父に連絡し、父が119番に「子どもが息を休めている」と通報した。 (殺人/不起訴)
30	2012年10月	8か月女	祖母(54) (心中)	曾祖父(85)方敷地内で、窒息死した女兒と、女兒を前抱きタイプの抱っこひもで抱いた祖母が首をつって死亡しているのが発見された。一家は4世代7人家族。前日午後までは自宅敷地内で2人の目撃情報があった。 (不明/不明)
31	2012年10月	4か月女	母(36) (心中)	午前10時頃、山中の路上に駐車していた軽乗用車を、通行人が不審に思い通報した。車はフロントガラス以外の窓に段ボールが張られており、内側から施錠され、エンジンがかかった状態だった。署員が車内を確認すると、硫化水素を発生させたと思われる跡があり、母・長男(5)・次女(4か月)の遺体が見つかった。車内からは他に、警察・父・母方祖母宛の遺書3通が見つかり、警察宛には「2人を連れていきます」などと書いてあった。 (不明/不明)
32	2012年11月	新生児女	母(16)	マンションの駐車場から血痕が点在しているのに気づいた男性会社員が、マンションに隣接する物置小屋とブロック塀の間で、女兒の遺体を発見した。市内の女子高校生が駐車場で出産し遺棄したことを認めた。 (殺人/保護観察処分)
33	2012年11月	新生児男	母(17)	清掃員が女子トイレの個室から男児の泣き声がするのを聞き、出てこないのを不審に思っ呼び掛けたところ、母がふらつきながら個室から出てきたため、別の従業員が119番した。男児の死因は窒息死で、母は施設の女子トイレ内で出産したばかりの男児を殺害したとみられる。 (殺人/不明)

事例 No.	事件発覚年月	被害者の月齢・性別	加害者	概要 (罪名/判決)
34	2012年12月	新生児 不明	母 (24)	母はスーパーのトイレ内で死産し、妊娠5か月の嬰兒(体長約12cm、体重約30g)の遺体を、生理用品にくるみ汚物入れに入れた。同日、体調不良で立ち寄り寄った病院からの通報で発覚した。母は「中絶するお金がなかった」と話した。 (死体遺棄/不明)
35	2012年12月	新生児 男	母 (40代)	住宅団地の生活排水を溜める汚水処理施設で、清掃業者男性が乳児遺体を発見し、通報した。母が自宅トイレで男児を死産し、そのまま下水道に流したとみられる。妊娠6~7か月で、男児は身長37cm、体重820gだった。母は妊娠の兆候には気づいたものの産婦人科を受診せず、確信がない状態で、遺棄の際もはっきりとは確認せずに流したという。 (死体遺棄/不明)
36	2013年1月	新生児 男	母 (28)	母は、親族が住むアパートのトイレで出産し、直後に鼻と口を手で塞いで窒息死させ、遺体をビニール袋に入れて遺棄した。母は妊娠には気づいていたが、ホストクラブの支払いを優先して中絶を諦めており、産婦人科には通っていなかった。母は事件3日前からアパートに滞在しており、親族が遺体を発見した。母は「誰にも知られないようにしないとけないと思った」と話した。 (殺人・死体遺棄/懲役5年)
37	2013年1月	新生児 男	母 (24)	家族は、母・曾祖母・祖父・祖母・母の姉との5人暮らしであった。母は自宅2階で男児を出産し、死亡した本児の遺体を小物入れに隠して、自宅に遺棄した。母が出産後に体調を崩し病院に運ばれた際、病院から「墮胎したような形跡のある女性を治療した」と通報があり、事件が発覚した。母は「自宅で出産したが子どもは生きていなかった。病院から戻った後で弔うつもりだった」と話した。 (死体遺棄/懲役1年6か月執行猶予3年)
38	2013年1月	新生児 男	母 (26)	母は交際相手の男性宅トイレで出産し、男児を窓から外に投げ捨てて放置し殺害した。男性が男児を発見し、110番通報した。母は妊娠について男性に中絶したと伝えており、警察の取り調べには「処置に困ってやった」と供述した。 (殺人/不起訴)
39	2013年1月	新生児 男	母 (24)	母は生活保護を受けながら2人の子どもと暮らしていたが、新たに本児を妊娠し、自宅を出産したが、「出産した時に気絶してしまい、気づいたら冷たくなって死んでしまっていた」と説明。母は遺体を布にくるみ、自宅押し入れに遺棄したが、市のケースワーカーに「自宅で赤ちゃんを産んだ」と相談したことで事件が発覚した。 (死体遺棄/不明)
40	2013年2月	新生児 女	母 (35) 父 (53)	家族は、父・母・祖母・長男・次男の5人で暮らしていた。母は7年前に妊娠したが、妊娠した女兒は父の子ではなく、夫婦間で中絶を約束していたものの、中絶できずに出産に至った。このことを父に隠すため、母は産院を退院するとその足で公衆トイレに向かい、女兒の首を絞めて殺害した。女兒の遺体はビニール袋に何重も包み、さらにスポーツバッグに入れて、借りていたアパートの押入に遺棄した。女兒は殺害された2日後に出生届けが出されており、小学校就学準備の際に住民登録された女兒が行方不明になっていることから事件が発覚した。母は女兒殺害後の約6年4か月間、市から児童手当など計93万円(うち児童手当24万円)を搾取したとして、父とともに詐欺容疑で逮捕された。母は「児童手当を申請しなければ殺したことがばれると思った」と供述した。母は当初遺体を「海に流した」と供述していたが、アパートから遺体が発見され、「最後の最後まで悩んだが、殺すことを選んだ」と容疑を認めため、殺人容疑で再逮捕となった。父は「中絶したと思っていたが、後で遺体があることに気づいた」と言い、母に「捨てに行け」と告げたという。 (母:詐欺・殺人、父:詐欺/母:懲役5年、父:不明)
41	2013年2月	47日 男	母 (28)	母が長男(47日)の鼻と口に粘着テープを張り、手で押さえて殺害した。当時は父(28)と3人暮らしで、同日午後リビングで母がぐったりした長男を抱いているのを見つけた父が119番通報した。母は「育児などいろいろなことが重なって悩んでいた」と話した。 (不明/不明)
42	2013年2月	新生児 男	不明	岩場で貝をとっていた漁師が、レジ袋に入れられた生後間もない乳児の遺体を発見し、110番通報した。乳児は男児で、へその緒がついており、目立った外傷はなかった。 (不明/不明)
43	2013年3月	1か月 男	父 (39)	父が、次男(1か月)の頭を布団に叩きつけたり体を何度も揺さぶったりするなどの暴行を加え、次男は搬送先病院で急性硬膜下血腫・低酸素脳症などにより死亡した。父は「泣き止まないのでもやすために揺さぶった。死ぬとは思わなかった」と供述した。当時、父は母(26)・長男(2)・長女(11か月)と次男の5人暮らしだった。 (傷害致死/懲役7年)
44	2013年3月	新生児 女	母 (28)	母は自宅トイレで女兒を出産後、自室に放置して栄養不良で衰弱死させた。後日、遺体をバッグに入れて自室のクローゼットに隠した。出産から約1週間後、母は体調を崩して市内の病院に入院したが、医師が出産したことに気づき乳児がないことを不審に思い通報した。母方祖父母は妊娠に気づいていなかった。 (保護責任者遺棄致死・死体遺棄/懲役3年執行猶予4年)

事例 No.	事件発覚年月	被害者の月齢・性別	加害者	概要 (罪名/判決)
45	2013年 3月	8か月 男	母(21)	家族は、父(36)・母(21)・長男(2)・次男(8か月)の4人で暮らしていた。母が自宅で次男の頭を複数回叩くなどして急性硬膜下出血の傷害を負わせた。その後、次男がうつぶせで冷たくなっているのに母が気づき、119番通報するも、搬送先の病院で死亡が確認された。当初母は「柱の角で頭を打った」と説明していたが、その後「いらいらしてやった」と、未熟児で生まれた次男の育児へのストレスを供述した。 (傷害/懲役1年執行猶予3年)
46	2013年 3月	2か月 男	父(35)	自宅から父が「赤ちゃんが呼吸をしていない」と119番通報した。救急隊の到着時に男児(2か月)は重体で、搬送先の病院で死亡した。死因は外傷性急性くも膜下出血で、病院側は虐待の疑いがあるとして警察に通報した。父が暴行を加えた疑いが強まり、傷害致死容疑で逮捕されたが、父は「身に覚えがない」と否認。専門鑑定では乳幼児揺さぶられ症候群の可能性が高いとされた。 (傷害致死/無罪)
47	2013年 4月	新生児 男	母(24)	母は自宅トイレで出産したが、「生まれたときには死んでいた」ため、本児の遺体を自宅の床下収納庫などに隠した。その後、自宅近くで警察官の職務質問を受けた父(29)が、自転車の前かごに入れていたビニール袋について「妻が流産した子を包んでいる」と話し、事件が発覚した。 (死体遺棄/不明)
48	2013年 4月	新生児 女	母(50代)	午前1時頃、アパートに住む家族から119番通報があり、救急隊員が室内で倒れて死亡している女性(34)を発見した。女性の死因は心臓疾患による病死だった。後日部屋を調べていた警察署員が、押入にあった段ボールにミイラ化した乳児の遺体が入っているのを発見した。遺体は死後数十年経っており、2～3年前に亡くなった女性の母(50代)の遺言状に「死産した」などと書かれていた。被疑者死亡のまま書類送検となった。 (死体遺棄/不起訴)
49	2013年 4月	5か月 男	父(32)	事件10日前、病院から児童相談所に「子どもに原因不明の骨折がある」と連絡があり、長男(5か月)の退院を待って児童相談所が保護した。父は当初「覚えていない」と話したが、「誤って踏んづけてしまった」と証言を一転させた。矛盾はないとしてその場は帰宅させることとなった。しかし、保護から10日後に長男は意識不明となり、死亡した。警察は児童相談所から通報を受け、医師らから「踏まれた骨折とは異なる」との診断を得て逮捕に踏み切った。家族は父方祖母・父(32)・母(32)・長女(3)・本児の6人暮らしだった。 (傷害/不起訴)
50	2013年 5月	新生児 男	母(22)	母方祖母が母の部屋で、タオルに包まれた乳児の遺体を発見し、通報した。母に事情を聞くと「子どもを産んですぐタオルでくるんだ。誰にも知られなくなかった」と話したため、逮捕に至った。同居の祖父は妊娠や出産に気づけなかった。 (死体遺棄/不明)
51	2013年 6月	新生児 女	不明	畑の所有者の家族がトラクターで雑草を刈る作業をしていたところ、地中20～30cmに埋まる、へその緒が付いたままバスタオルに包まれた遺体を発見し、通報した。 (不明/不明)
52	2013年 6月	9か月 男	母(30) (心中)	駐車場で血を流して倒れている母(30)と長男(9か月)が発見され、長男は搬送先の病院で死亡した。二人は傍にある高さ約8mのコンクリート堀から飛び降りたとみられ、母は腰や足の骨を折る重傷。長男の胸には複数の刺し傷があった。 (殺人/不明)
53	2013年 7月	新生児 不明	母(10代)	自宅かその周辺で出産した乳児を近くの川に投げ入れたとして、母が殺人容疑で逮捕された。乳児の遺体は1キロ下流で発見された。毛布に包んだ乳児を抱えて川の方へ走っていく母を目撃した人が、不審に思って駐在所へ通報した。駆けつけた署員が現場近くにいた母に事情を聞くと、母は遺棄を認めた。 (死体遺棄/不明)
54	2013年 7月	新生児 男	母(17)	母が自宅浴室で出産し、午後9時頃に野球場の敷地内に埋めた。後日、試合に来ていた中学生が、フェンス外側の土から人間の足のようなものが出ているのを見つけ、引率の男性教諭が通報した。その後母が1人で出頭し、「生まれた時から息をしていなかった。どうしていいかわからず1人で遺体を捨てに行った」と供述した。 (死体遺棄/不処分)
55	2013年 7月	5か月 男	父(32) 父方祖母 (45) 父方叔母A (28) 父方叔母B (20代)	本児(5か月)を出生後、父母が離婚。翌月、本児を預かった父方祖母が母に本児を返さずトラブルになった。本児は父方祖母らと暮らしていたが、4か月後、「朝起きたら本児が死んでいた」。父方祖母と同居親族は、遺体の処理に困り河川敷に埋めた。本児は住民票上、父方曾祖母と2人で暮らしていることになっていたが、曾祖母が「保険料に加算される世帯人数から本児を外してほしい。一度も一緒に暮らしたことはない」と市に申し出たため、事件が発覚した。父方祖母ら親族4人は、生活保護費約40万円詐取の容疑で既に逮捕されており、本件については、河川敷を捜索するも遺体を発見できず捜索は打ち切られた。本児死亡の経緯も殺人容疑で捜査したが、4人は関与を否定した。 (4人ともに：死体遺棄/4人ともに：不起訴)

事例 No.	事件発覚年月	被害者の月齢・性別	加害者	概要 (罪名/判決)
56	2013年7月	新生児男	母(29)	母はネットカフェの女子トイレで出産し、翌日コインロッカーに遺棄した。5日後にコインロッカー管理会社から通報があり、遺体が発見された。防犯カメラから不審な動きをする女性を特定し、別のネットカフェにいた所を発見、逮捕に至った。母は男児を出産後、泣き声を上げたので黙らせようとして口に指を突っ込むなどしており、死体遺棄罪公判中に殺人容疑で再逮捕された。 (殺人・死体遺棄/懲役3年)
57	2013年8月	新生児男	不明	港の船着き場で、ごみ回収の男性が、海の藻などに絡まって体の一部が見えている男児遺体を発見し、通報した。死産の可能性が高く、死後約2週間経過していた。 (不明/不明)
58	2013年8月	4か月女	母(39)	父と長男の外出中、母が長女(4か月)の鼻や口をタオルで塞ぎ、直後「娘がぐったりしている」と自ら119番通報した。母は殺人未遂の容疑で逮捕されたが、その後意識不明の重体だった長女が死亡したため、殺人容疑に切り替えられた。公判において、事件当時母に不眠症や脱毛の症状が出ていたことが明らかにされた。家族は父・母・長男・本児の4人暮らしだった。 (殺人/懲役4年6か月)
59	2013年8月	4か月男	母(37)	午後11時頃、母が「子どもが息をしていない」と119番通報し、病院で四男(4か月)の死亡が確認された。目立った外傷はないが、頭の骨が折れており、死因は外傷性くも膜下出血であった。死亡推定時刻は午後10時30分頃だが、母は四男を寝かせて約30分一人で外出しており、「帰宅したら息子が寝室で意識を失っていた」という。母は暴行を否定したが、警察は防犯カメラ映像から、自宅に出入りし、骨折するほど暴行を加えることができる人物が母のみで、傷の程度からも殺意があったと判断した。家族は母・長女(4)・本児の3人暮らしだった。 (傷害致死/懲役7年)
60	2013年9月	新生児女	母(25)	母がホテル一室のトイレで本児を出産し、室内に放置してホテルをチェックアウトした。その後部屋を清掃したホテルの従業員が遺体を発見した。防犯カメラに写った車などから母を特定、ゲームセンターの駐車場にいるところを緊急逮捕した。 (死体遺棄/不明)
61	2013年9月	数か月女	母(27)	小学2年の女兒が市立小学校に一度も登校しないことから、市から通報を受けた県警が母に事情聴取をおこなった。当初母は、親族に預けた、知人男性に預けたなどと説明していたが、親族がこれを否定したためさらに事情を聞くと、母が生後間もない女兒を遺棄したと供述し始めた。女兒は生まれた年の冬に母が帰宅すると死んでおり、母は怖くなって雑木林に死体を遺棄したという。警察が雑木林を捜索し、頭蓋骨の一部を発見した。 (死体遺棄/不起訴)
62	2013年10月	5日女	母(28) (心中)	母方祖父宅2階の洋間で、帰宅した祖母が母(28)と生後5日の長女が血を流して倒れているのを見つけ、祖父が119番通報した。長女は複数か所から血を流しており、病院に搬送されたが失血により死亡した。母も腹部や手首から出血していたが命に別状はない。母は出産のため数週間前に帰省し、退院後は実家に戻っていた。 (殺人/不起訴)
63	2013年10月	3か月男	父(32) 母(31)	生後間もない次女を公園に置き去りにしたとして、父母が逮捕された。次女は近所住民が発見して無事保護されたものの、9年前に次男を被虐待で保護した際に行方が分からなくなっていることが発覚した長男(本児)について児童相談所から通報を受けていた警察が、調べを進めたところ、父母が「長男、長女、次女の3人を生後間もなく捨てた」と供述した。父母によると、生後3か月の頃長男が死亡したという。父母は自宅近くの雑木林に死体を袋に包んで遺棄し、家賃滞納のまま行方不明になった。母は次男出生時、病院で次男を置き去りにして行方をくらました。同年、次男への虐待疑いで児童相談所職員が訪れ、住民票がないことを指摘すると、死体遺棄発覚を恐れた父母は長男も住民登録。児童相談所職員が長男の事を問うと、父母は「親類に預けた」と説明し、直後マンションを引き払い連絡不能となった。その後長女、次女が生まれたが、父母は出産直後にそれぞれ公園などに置き去りにした。女兒2名は児童相談所に保護され無事であった。長男の遺体は、当時雑木林だった場所に住宅が建ち、発見できなかった。なお、母は「金がなくて育てられず、夫と相談して捨てた」と話した。 (父・母：保護責任者遺棄致死・死体遺棄(不起訴)・保護責任者遺棄/父・母：懲役3年)
64	2013年10月	新生児女	不明	2階建て空き家の解体作業にあたった作業員男性から、「2階にあった甕(かめ)が落下して割れ、中から乳児の遺体のようなものが出てきた」と通報があった。遺体に外傷はなく、甕には胎盤とみられるものも入っていた。司法解剖の結果、妊娠約20週の嬰兒で、1965年頃に死産したとみられる。この家は以前80代男性が独居していたが、その後転居し、人の出入りは途絶えていた。 (不明/不明)
65	2013年11月	3か月女	母(20)の元同僚2人(18)(18)	母の元同僚の少女2人は母とその子どもである女兒との4人暮らしで、留守がちな母の代わりに女兒にミルクを与えるなどしていた。少女の1人が「気がついたら赤ちゃんが布団で冷たくなっている」と119番し、搬送先病院で死亡が確認された。その後の捜査で、少女が近所のコンビニ店のゴミ箱に、女兒の口をふさいでいる様子が写った写真を捨てていたことが判明、暴行容疑で逮捕された。少女は殺害を否認した。(暴行・傷害致死/無罪)

事例 No.	事件発覚年月	被害者の月齢・性別	加害者	概要 (罪名/判決)
66	2013年11月	41日男	母(25)	母は事件当日の午前8時頃、ベビーチェアでうつ伏せになっていた長男の後頭部を手で押し、布製マット部分に顔を押し当て窒息死させた。「赤ちゃんが息をしていない」と自ら119番通報した。病院から死因が判然とせず検死が必要と警察に通報があり、母から事情を聞くと「泣き止まずカッとして、殺すつもりでやった。夫が子どもばかり構い、かわいと思えず悩んでいた」と殺害を認めた。家族は父・母・本児の3人暮らしだった。 (傷害致死/懲役3年)
67	2013年12月	双子7か月女/女	父(33)	風邪で入院した三女のおごの痣、次女の眼底出血と頭蓋骨骨折から、虐待の疑いが浮上した。入院中「次女の体が冷たい」と病室から父の連絡を受け、看護師が確認したところ、次女は心肺停止状態で、意識不明となった。その後退院していた三女も、別の日に再び病院に運ばれ、翌月脳損傷などで死亡し、次女もその後死亡した。次女、三女ともに乳幼児揺さぶられ症候群の症状が確認されたが、父は容疑を否認した。事件当時、父は母・姉・双子の姉妹の5人暮らしだった。 (傷害致死/懲役15年)
68	2013年12月	新生児男	母(18)	民家の住人男性から「自宅トイレの便器の中に、赤ちゃんの足のようなものが見える」と110番通報があり、業者と共に便器を解体したところ、汚水管の中から乳児の遺体が発見された。男性の息子(19、父)と知り合いの少女(18、母)がトイレを使った後、「お腹が痛くなって血が出た」と話しており、少女の帰宅後からトイレが詰まって使えない状態になっていた。本児は妊娠6か月の早産であった。 (死体遺棄/不明)
69	2013年12月	新生児男	不明	自然公園の雑木林で、清掃員の女性が男児の遺体を見出し、通報した。男児はへその緒が付いた状態で、白いタオルでくるまれたうえ、透明なビニール袋に入れられていた。 (不明/不明)
70	2014年1月	新生児男	母(23)	母は本児を自宅出産し、遺体をキャリーバッグに隠した。約1週間後、友人に「長男が亡くなった」と相談し、友人に連れられ出頭した。長男はへその緒がついており、バスタオルに包まれていた。 (死体遺棄/懲役1年6か月執行猶予3年)
71	2014年1月	4か月男	父(27)	長男(4か月)の具合が悪くなり、病院に搬送されたが後日死亡。顔や体に痣があり、死因は低酸素虚血性脳症と判明した。怪我と死亡の因果関係は不明であるが、長男の両足裏や下半身に火傷を負わせていた傷害容疑で父が逮捕された。 (傷害/不明)
72	2014年1月	3週間女	父(23)	夜中、父が泣き止まない長女に腹を立て、顔をつねったり口元を覆ったりして右頬に皮下出血のけがを負わせた。翌日午前、母(26)が長女がぐったりしていることに気づき病院に運んだが、長女は意識不明の重体で約1か月後に死亡した。家族は父・母・本児の3人暮らしだった。 (傷害/不起訴)
73	2014年2月	10か月男	母(27)	午後4時頃、帰宅した父が居間でぐったりする長男を見つけた。そばにいた母が「自分が首を絞めた」と話し、長男は病院に運ばれたが2時間後に死亡が確認された。母は長男の首を両手で絞め、更にハンカチを首に巻きつけるなどして窒息死させた。家族は父・母・本児の3人暮らしだった。 (殺人/懲役3年保護観察付執行猶予5年)
74	2014年2月	9か月女	母(33) (心中)	帰宅した父(25)が、アパート1階の自室ベッドの上で母と長女(9か月)が意識不明になっているのを見つけ119番した。2人は搬送先病院で死亡が確認された。室内にはトイレ用洗剤と入浴剤入りのバケツが置いてあり、母が硫化水素を発生させて無理心中を図ったとみられる。 (不明/不明)
75	2014年2月	新生児男	母(22)	母は自宅で本児を出産し、「呼吸をしていなかったので遺体の処分に困った」ため産婦人科・小児科病院の玄関付近に、タオルに包んで紙袋に入れた本児の遺体を置き去りにした。男児は妊娠6か月での早産による未熟児だった。 (死体遺棄/懲役2年保護観察付執行猶予4年)
76	2014年3月	8か月女	父(30)	親戚から長女(8か月)のけがについて市に連絡があり、市は虐待を疑って定期的な家庭訪問を予定していた。しかし、その間に父が長女に暴行を加え、母(19)とともに昏睡状態の長女を市内病院に運びこんだ。長女は頭部損傷で死亡。長女の頭蓋骨は複数か所骨折しており、脳内には多量の出血があったため、病院が通報した。父は「親戚の子どもが頭を踏んだ」と説明した。父は2年前にも、長男(2)の頭に暴行を加えて脳損傷で死亡させた容疑で逮捕されていた。 (殺人/懲役16年)
77	2014年3月	新生児男	母(28)	母が自宅トイレで男児を出産し、処置に窮して、本児をそのまま汲み取り式の便槽内に放置した。母は母方祖母(57)・弟(15)・息子(9)と同居していたが、家族は妊娠に気づかなかったという。遺棄後も約1か月そのまま暮らし続けた。 (死体遺棄/懲役1年6か月執行猶予4年)
78	2014年3月	8か月女	不明	午後2時頃、父を名乗る男性(20代)から「8か月の女兒がベッドの上で意識がない」と119番があった。医師が死亡を確認した際、女兒の頭部など数か所に痣のような皮膚の変色跡があったため、通報した。家族は20代の父母と姉(1)・本児の4人暮らしだった。 (不明/不明)

事例 No.	事件発覚年月	被害者の月齢・性別	加害者	概要 (罪名/判決)
79	2014年5月	新生児女	母(20)	母は自宅で見守りを出産したが、死亡した本児の遺体の処置に困り、3日後、タオルに包んでビニール袋に入れた遺体を海岸に遺棄した。遺棄するまでは本児の遺体は家の中にあった。出産後女児を窒息させて殺害した疑いで再逮捕されたが、初公判時には処分保留とされ、殺人については不起訴となった。(殺人(不起訴)/死体遺棄/懲役2年執行猶予4年)
80	2014年5月	新生児男	母(19)	母が自室で見守りを出産し、ビニール袋に入れた上でカバンに詰め、押し入れに隠した。同居する祖母が母の部屋を掃除していて異臭に気づいた。本児に目立った外傷はなかったが、遺体を確認した複数の医師が「死産とは考えにくい」と判断し、母も「首のあたりを握りしめて殺した」と供述した。家族は妊娠に気づいていなかった。(殺人/死体遺棄/不明)
81	2014年5月	2か月女	母(36)	母が自宅居間のベッドで寝ていた次女の首をタオルで絞め、包丁で腹を刺して殺害した。遺体は2時間後に母の親族が発見した。母自ら「娘を殺した」と110番通報し、隣県の路上で取り押さえられた。調べに対し「育児に疲れていた。ネットで調べたら娘の様子から脳に病気がある気がして将来を悲観した」と供述した。家族は、父・母・長男・長女・本児の5人暮らしだった。(殺人/不明)
82	2014年6月	7か月男	母(26)	母が長男(7か月)に対して暴行を加え、硬膜下血腫で死亡させた。母は事件当時「気が付いたら呼吸をしていなかった」と容疑を否認したが、警察は長男の脳内に出血があったことから経緯を捜査し、暴行によって頭を損傷した可能性が高いと判断した。家族は、父・母・長女・本児の4人暮らしだった。(傷害致死/釈放)
83	2014年6月	5か月男	母(40)	母が午前10時半頃から、市内のパチンコ店の駐車場に停めた軽乗用車の後部座席に長男(5か月)を約6時間放置した。17時頃車に戻った母が、ぐったりした長男に気づき、自ら市内の病院へ搬送したが、心肺停止状態で18時15分に死亡が確認された。死因は熱中症であった。放置時エンジンは切られており、当日の日の最高気温は29度を超えていた。(重過失致死/不明)
84	2014年6月	新生児男	母(22)	午前3時頃母は自宅で見守りを出産したが、医師の診察などを受けせずに放置し、死亡させた。男児は生後約1時間で死亡したとみられ、司法解剖の結果、死因は低換気障害(適切に呼吸ができない)であった。母は出産後、メールで幹旋団体に養子縁組について相談したが、その後連絡が途絶えたため、団体側が警察に安否確認を依頼した。母は「お金や健康保険証がなかったので、産婦人科等での受診はせず、一人で出産した。元気な状態では生まれていないと思い、病院に連れて行かなかった」と供述した。(保護責任者遺棄致死/不明)
85	2014年6月	5か月男	母(21) 同居女性(21)	母は長男(2)・次男(5か月)の3人家族で、共通の知人を通じて知り合った女性(21)と同居していた。母はほとんど自宅に帰らず、同居女性に子どもの世話を頼んでいたが、同居女性は約1か月間、次男に十分なミルクを与えず、数日間放置し餓死させた。同居女性が帰宅した際、次男が動かないのに気づき、母に連絡し、警察へ通報した。次男は布団の上で仰向けの状態で死亡していた。一緒にいた長男は部屋に残った食べ物を食べたのみで、生存していた。(母・同居女性:保護責任者遺棄致死/母:懲役5年、同居女性:懲役4年6か月)
86	2014年7月	新生児男	母(24) 母方祖母(55)	母は1人でホテルの風呂場で本児を出産した。死産であり、約4〜5か月間遺体を自宅に隠していたが、その後自宅裏庭に遺体を埋めた。以前から事情を知っていた母の弟が警察に相談したことで発覚した。警察が発見した時には遺体はすでに白骨化していた。母には「長男(6)がおり、自分が捕まると長男が困るだろうから警察に言えなかった」と話した。(母・母方祖母:死体遺棄/不明)
87	2014年7月	6か月男	母(26)	母は市の保健センターに複数回「育児に悩み精神的に追い込まれている」と相談していた。保健師、医療機関からも、子どもに痣があると幾度か市に通報があり、保健師や児童相談所が家庭訪問するが、母は「誤って風呂場で落とした」と説明していた。その後医療機関が再度市に通報するが、市は別の予約日に確認できると判断。予約の2日前、「子どもが嘔吐し意識がなくなった」と母から119番があり、病院が警察に通報。被害児の頭部には急性硬膜下血腫の跡があったが、母は「揺さぶっていない、暴行したことはない」と容疑を否認した。本児は脳腫脹で死亡した。(傷害致死/懲役5年)
88	2014年8月	新生児女	母(17)	母は自宅トイレで見守りを出産し、女児の口に紙を詰め込んで窒息死させた。母は犯行当時高校生であったが、その後退学した。同居家族が、出産後母の出血が止まらない状態を見て、本児とともに病院に連れて行った。不審に思った医師が同署に通報し発覚した。母は「気絶していたので覚えていない」と容疑を否認した。(殺人/不明)
89	2014年8月	7か月男	母(36) (心中)	午後8時45分頃父(35)が帰宅し、マンション駐車場で血を流して倒れている母を発見して119番通報した。その後2階の自室内を確認すると、長男(7か月)が倒れており、首には絞められた跡があった。2人は搬送先の病院で死亡が確認された。長男の近くからは凶器とみられる巻尺が見つかり、父は「妻は育児に悩んでいた」と話していることから、母が長男の首を絞めた後、飛び降り自殺を図ったとみられる。(不明/不明)

事例 No.	事件発覚年月	被害者の月齢・性別	加害者	概要 (罪名/判決)
90	2014年9月	新生児女	母(19)	午前9時頃、隣家で剪定作業をしていた男性が、空き家の庭に裸の乳児の遺体があるのを発見した。乳児は女児でへその緒がついており、死後数日とみられ遺体の一部は腐敗していた。空き家は木造2階で数年前から住人はおらず、誰でも敷地内に入れる状態だった。同日夜、同市に住む母を死体遺棄の非行事実で家裁送致。母は自宅トイレで出産し、適切な処置をしないまま空き家の庭に放置した。 (殺人・死体遺棄/不起訴)
91	2014年9月	新生児女	母(44)	母は1人で浴槽の湯船の中で本児を出産した。かかりつけの産婦人科医院に「自宅で産んだ。赤ちゃんは死んでいる」と電話し、同医院が市の保健センターに通報、センター職員が自宅1階の寝室ベッドの上でビニール袋に入れてある女児の遺体を発見した。母は、父と子ども2人の4人暮らしで、「家族に産産がばれるのが嫌だった」と話した。母は死体遺棄容疑で逮捕されたが、女児の死因が窒息死で、母が「泣かれると家族にばれるので浴槽からすくい上げなかった」と供述したため、湯水を吸引させて殺害したとして再逮捕となった。 (殺人・死体遺棄/不明)
92	2014年10月	新生児不明/女	母(28)	母は、母方祖母・母のきょうだい2人・子ども3人の7人暮らしで、福祉事務所や児童相談所から注視ケースと認識されていた。過去に3度、児童相談員らが腹部の膨らみについて尋ねるも、母は「お腹はいつも通り」と妊娠を否定した。母は出産後間もなく新生児の遺体を敷布団パッドに包んでビニールのゴミ袋に入れ、自宅1階押入の天袋に遺棄した。母は死体遺棄容疑で緊急逮捕され、逮捕翌日に警察が押入下段の衣装ケースから新たに乳児遺体(女児)を発見した。女児は布団カバーなどで包まれ、発泡スチロール箱に入れられていた。ほぼ密封状態で遺棄されたために腐敗が進まなかったとみられる。母は「生活が苦しくて遺棄した。子どもを育てるつもりがなかった」と話した。 (殺人・死体遺棄/懲役5年6か月)
93	2014年10月	新生児男	母(31)	車内の日よけシートでくまられた生後間もない男児の遺体が、病院の赤ちゃんポストに置かれた。警察は病院付近を走行していた車の目撃情報から容疑者を割り出し、母を死体遺棄容疑で逮捕した。母は「早朝に自宅で1人で出産した。男児が死亡し、かわいそうだったので赤ちゃんポストに運んだ。家に置いておくわけにはいかなかった。赤ちゃんポストに運べば、きちんと供養してくれるかもしれないと思った。生きて生まれてくれれば育てるつもりだった」と話した。母は祖父母らと4人暮らしだったが、家族は妊娠出産に気づかなかった。男児は産道を通る際の頭部圧迫による頭蓋内損傷で、出産直後に死亡していた。母は、遺棄までの数日間は男児の遺体を車に乗せていた。 (死体遺棄/懲役1年執行猶予3年)
94	2014年10月	2名とも：新生児不明	不明	男性(36)がアパート一室に住んでいた義母の遺品を片付けていたところ、押入から布団などで包まれた人骨のようなものを発見し通報した。人骨と断定し部屋を精査すると、別の押し入れから別人の骨が見つかった。いずれも生後間もなく遺棄されたとみられる。この部屋は男性の義父母が約30年前から10年間ほど住んだ後、物置として借り続けていた。 (不明/不明)
95	2014年10月	4か月男	父(34)	自宅アパートの浴室で、父が男児(4か月)に強く揺さぶるなどの暴行を加えて硬膜下血腫のけがを負わせ、翌月死亡させた。異変に気づいた母が通報した。父は「風呂に入れて、ぐったりしたので、心配になって揺すっただけ」と話した。 (傷害致死/懲役7年6か月)
96	2014年11月	8か月男	父(23)	父と母の間にはトラブルがあり、警察が複数回母からの相談に応じていた中、母から「息子の意識がなくなった」と119番通報があった。司法解剖で、死因は外傷性硬膜下血腫と判明した。捜査の過程で、この頭部損傷の以前に、父が本児(8か月)に右腕を骨折させる暴行を加えていた疑いが浮上した。父は本児が死亡して間もなく、道交法違反(無免許運転)や覚せい剤取締法違反の容疑で逮捕された。家族は父・母・姉2人・本児の5人暮らしだった。 (傷害致死/懲役7年)
97	2014年11月	新生児男	母(27)	母が自宅2階で男児を出産し、遺体をタオルなどに包んで和室押入に遺棄した。同居の祖父・伯父が遺体を発見し110番通報した。死因は窒息死だが、母は「遺体を押入に入れたが鼻や口をふさいでない」と話し、父には「赤ちゃんを流産した」と話していた。なお、母は勤務先の雑貨店から、売上金を盗んだとして、窃盗容疑で逮捕されており、取り調べでは「生活費に困っていた」と供述した。家族は、祖父母・伯父(母の兄)・父・母・男児との6人暮らしだった。 (窃盗・殺人・死体遺棄/懲役2年6か月執行猶予4年)
98	2014年11月	9か月女	母(28) (心中)	午前6時頃、夫(34)が「妻が娘と飛び降りた」と119番通報した。2人はベランダ下の敷地で倒れており、母子とも死亡した。 (不明/不明)
99	2014年11月	4か月男	不明	午前4時頃、自宅マンションで三男(4か月)がベッドにうつぶせになり、呼吸していないのを、夜勤から帰宅した父(41)が見つけた。家族は父・母(33)・長男(7)・次男(5)・三男の5人暮らしだった。発見当時母も不在で、「前日午後10時頃に外出し、友人と食事をしていた」と説明した。 (不明/不明)

事例 No.	事件発覚年月	被害者の月齢・性別	加害者	概要 (罪名/判決)
100	2014年12月	新生児女	母(25)	母は妊娠8~9か月ほどで自宅風呂場にて1人で出産した。直後に子が死亡したため、タオルなどで包んで市内文房具店のゴミ箱に遺棄した。同日腹痛に襲われ、受診した病院で医師に事情を説明し、事件が発覚した。母は、「出産が同居家族にばれるのが怖かった。湯を張った洗面器に女児を沈めた」と話した。 (殺人・死体遺棄/懲役5年)
101	2014年12月	4か月女	母(31)	母が自宅1階居間の布団で寝ていた女児(4か月)の口と鼻を、1時間半にわたって毛布で塞ぐなどして窒息死させた。母は自ら「娘を殺した」と110番通報し、「泣き止まないのが殺した」と話した。父・母・女児との3人暮らしだった。 (殺人/懲役3年執行猶予5年)
102	2014年12月	新生児男	母(17)	母は深夜に男児を出産し、遺体を自宅のベッドの上に放置した。その後「産んだ赤ちゃんが亡くなった」と友人に相談、伝え聞いた別の友人の親が110番通報し、警察官がタオルにくるまれた遺体を見つけた。男児は妊娠6~7か月の早産であった。(死体遺棄/不明)
103	2015年1月	新生児女	母(46)	母は自宅2階トイレで女児を出産し、女児を裸のままポリ袋に入れ、口を縛って洋服ダンスの中に入れて窒息死させた。その後、母が知人女性に「赤ちゃんを産んだが死んだ」と相談し、知人女性から警察へ行くことを促されて、女児の遺体をもって交番を訪れた。 (殺人・死体遺棄/懲役3年)
104	2015年1月	新生児男	母(39)	母は、勤務先の病院内にある個室トイレで本児を出産後、着ていた作業着で男児をくるみ、更にビニール袋の中に入れて殺害した。個室内に座り込んでいた母を同僚が見つけて発覚した。男児は病院に搬送されたが、出産から約4時間後に死亡が確認された。 (殺人/不明)
105	2015年2月	6か月男	父(36)	男児(6か月)は頭部を骨折し、搬送先の病院で硬膜下血腫による脳圧迫で死亡した。警察は父による乳幼児揺さぶられ症候群を疑ったが、父は「叩いたり揺さぶったりしたことは1度もない」と否認した。男児は保育園に通っていたが、変わった様子はなかったという。男児は父・母と3人暮らしだった。 (傷害致死/不起訴)
106	2015年2月	新生児女	母(17)	生後間もない乳児の遺体が川に浮いているのを、集団登校中の小学生女児が見つかり、女児の家族が110番通報した。同市内の母(17)が逮捕された。母は「赤ちゃんを土手に置いた」と話した。同居家族は妊娠に気づいていなかった。 (殺人(不起訴)・死体遺棄/保護処分・中等少年院送致)
107	2015年2月	4か月女	母(20代)	女児(4か月)が、けいれんと意識障害で救急搬送され、2か月後に死亡した。医師は「乳幼児揺さぶられ症候群の可能性が高い」と判断、母がこれを認めた。 (不明/不明)
108	2015年2月	7か月男	母(37)	母の自宅を訪れた父方祖母が、布団であおむけに横たわる男児(7か月)を発見し、119番通報した。母が男児の首を絞めて殺したとみられるも、母は「そんなことはできないと思う」と否定した。母は事件の前月、精神疾患のため約1か月間病院に入院していた。父・母・長女・次女・本児の5人暮らしだった。 (傷害致死/不明)
109	2015年3月	2か月男	父(24)	父が自宅で男児(2か月)の顔を殴った3日後に、男児が息をしていないことに母が気づき、病院に連れて行った。男児はその後死亡が確認された。顔や体に複数の痣があり、病院が児童相談所に通報した。男児の死亡翌日、父は母への暴行容疑で逮捕された。 (暴行/懲役10か月執行猶予2年)
110	2015年3月	3か月男	父(40) 母(33)	男児(3か月)が誕生して以降、父は男児に自宅で日常的に暴行を加え、硬膜下血腫による脳圧迫で死亡させた。母は、父の暴力を知りながら制止せずに放置した。男児の頭には骨折痕が2か所あり、顔にも傷があった。 (父:傷害致死、母:傷害致死ほう助(不起訴)/父:懲役7年6か月)
111	2015年3月	新生児女	不明	バスタオルに包まれ紙袋に入れられた女児の遺体を、清掃していた管理業者が発見し通報した。遺体は生後数日以内で、園内の池の周囲の草むらに放置されていた。(不明/不明)
112	2015年3月	1か月女	母(35) (心中)	10階建てマンションの玄関付近で、母と乳児が血を流して倒れているのが見つかり、死亡が確認された。母がマンションの階段から乳児を抱いて飛び降りたとみられる。母は実家に帰省中で、家族に「育児に悩んでいる」「死にたい」と話していた。 (不明/不明)
113	2015年3月	新生児女	曾祖母(70代)	母(10代)が自宅トイレで出産し、同日午後1時頃、曾祖母が生まれたばかりの女児を殺害した。曾祖母は乗用車で母と女児を病院へ運び、「赤ちゃんが死んでいる」と話した。不審に思った病院から通報があり、女児の遺体を確認。死因は窒息死であった。 (殺人/不明)
114	2015年4月	2か月男	父(22)	父が男児(2か月)に暴行し、死亡させた。「イライラして布団に落とした後、体を揺さぶった」と話した。当時、母(28)(事件後に離婚)は外出中であった。 (傷害致死/懲役5年6か月)

事例 No.	事件発覚年月	被害者の月齢・性別	加害者	概要 (罪名/判決)
115	2015年 4月	17日 女	母(30代) (心中)	<p>女兒(17日)は父・母との3人暮らしだった。6階建てマンションの駐車場で、5階に住む母と女兒が倒れているのを通行人が見つけた。女兒は頭などを強く打ち、病院に運ばれたが死亡が確認された。母は重傷で、救急隊員に「マンションから飛び降りた」と話した。 (不明/不明)</p>
116	2015年 5月	4か月 女	父(21)	<p>自宅アパートで、父が女兒(4か月)の上半身を中心に素手で複数回殴って死亡させた。父から「ミルクをのどに詰まらせて意識がない」と119番通報があり、救急隊が駆け付けると女兒は心肺停止状態で、上半身複数か所にあざがあり、頭骨も折れていた。死因は外傷性ショック死で、日常的に暴行を加えていたとみられる。女兒は父・母・伯母(母の姉)との4人暮らしだったが、母と伯母は外出中だった。 (傷害・傷害致死/懲役8年)</p>
117	2015年 5月	16日 女	父(23) 母(17)	<p>女兒(16日)を窒息死させたとして、父母が逮捕された。父母は自宅1階の寝室で、女兒をゴミ箱に押し込めた上、別のゴミ箱をかぶせて閉じ込め、窒息死させた。父母は「子どもの声がうるさかったから入れたが、死ぬとは思わなかった」と話した。父母は当初ゴミ箱に入れたことを伏せており、事件を扱っていた刑事課ではなく、生活安全課の署員がDVの事案で2人と個別に面談した際に事件が発覚した。 (父・母:傷害致死/父:4年6か月、母:3・4年不定期刑)</p>
118	2015年 5月	新生児 女	母(30代) (心中?)	<p>5階建てマンション敷地内の駐車場で、母と生後間もない女兒が倒れているのを付近の住民が発見し、119番通報した。2人はマンションに住む母子で、女兒は搬送先病院で死亡、女性も意識不明の重体。屋外の階段付近から転落したとみられる。 (不明/不明)</p>
119	2015年 5月	新生児 女	母(30)	<p>寺の境内の墓地入り口付近で、新生児の腐敗遺体を観光客が発見し、住職が通報した。墓地の区画の所有者から話を聞いたところ、所有者の家族である母が遺棄を認めた。「自宅出産したが、すぐに死んでしまったのでその日のうちに一人で埋めた」と話している。遺体の近くに穴が掘られた跡があり、動物に掘り起こされたものとみられる。母は父・祖父母・子ども3人の7人暮らしだったが、家族は出産に気づいていなかった。 (死体遺棄/懲役1年6か月執行猶予3年)</p>
120	2015年 6月	6か月 女	母(37)	<p>母は自宅2階の寝室で、女兒(6か月)の顔に掛布団を被せるなどして窒息死させた。母は以前から育児について悩んでおり、母の家族が市に相談し、保健師らが自宅を訪ねるなどしていた。乳児健診も受け、前月に訪問した時には変わった様子はなかった。 (殺人/不明)</p>
121	2015年 6月	4か月 女	母(24) (心中)	<p>ダムに乳児が浮いているのを釣り人が発見し通報した。この乳児は県内に住む父(33)の長女と判明、母と長女は事件前日から行方不明だった。現場近くの駐車場に母名義の車があり、その中に遺書めいたメモがあった。後日、母の遺体も同ダムで発見された。 (不明/不明)</p>
122	2015年 6月	4か月 女	母(19)	<p>母が自宅で女兒(4か月)に暴行を加え、死亡させた。未婚での出産、および母が未成年であったことなどから、児童相談所は養育困難として出産直後に一時保護していた。 (傷害致死/不明)</p>
123	2015年 7月	新生児 女3人 男2人	母(33)	<p>「お腹が大きかったのに急に小さくなった人がいる」との通報を受け、警察が母から事情を聞いたところ、母は「死んだ赤ちゃんを押しに放置しました」と供述し、逮捕となった。現場検証中、自宅の物置場で新たに白骨化した4遺体が発見された。母は9年前から出産と遺棄を繰り返しており、欲しくない子どもだったと話した。これまでも何度か、市や小学校が出産の確認に訪れていたが、母は「卵巣の病気で、腹が膨れるのは薬の副作用」などと妊娠を否定していた。なお、3人に対する殺人と死体遺棄、1人に対する死体遺棄については不起訴となった(殺人は嫌疑不十分、死体遺棄については告訴時効3年が成立)。母は母方祖父・母の弟・長男の4人暮らしだった。 (殺人・死体遺棄/懲役7年)</p>
124	2015年 7月	新生児 男	母(28)	<p>母は自宅で男児を出産後、死亡した男児を部屋に放置した。交際相手の男性(20代)が寺へ埋葬を依頼したが、警察に行くよう促され、警察に届け出た。司法解剖の結果は死産であった。母は母方祖母・子ども3人との5人暮らしだった。 (死体遺棄/不起訴)</p>
125	2015年 7月	新生児 男	母(36)	<p>母は出産したばかりの男児を自宅1階の和室に遺棄した。2日後、医療機関から「受診に来た女性に出産の形跡がある」と警察に通報があり、子ども用の布団に包まれた状態で死亡している男児を発見した。 (死体遺棄/不明)</p>
126	2015年 9月	3か月 男	知人男性 (24)	<p>未明に男はホテルで知人女性(20代)の男児(3か月)に覚せい剤を投与、同日昼頃に目を覚ました女性が「子どもが口から泡を吹いて固まっている」と110番通報した。警察官がホテルに到着した時には、男はホテルにいなかった。男は友人に犯行を認める趣旨の発言をするも、公判では「女性が飲ませたかもしれない」と無罪を主張した。 (殺人・覚醒剤取締法違反・監禁・暴力行為等処罰法違反/懲役16年)</p>

事例 No.	事件発覚年月	被害者の月齢・性別	加害者	概要 (罪名/判決)
127	2015年9月	新生児女	母(20)	公営団地内のゴミ集積場で、生後間もない女児の遺体が白い袋に入っているのをゴミ回収業者が見つかり、110番通報した。全裸でへその緒がついたままだった。母は自宅2階トイレで長女を出産し、鼻や口をタオルでふさぐなどして殺害した。(殺人/懲役4年6か月)
128	2015年10月	新生児女	母(27)	公園のトイレに血痕があると119番通報があった。トイレ近くにいた母を病院搬送したが、母が持っていたバッグの中から生後間もない女児の遺体が見つかり、逮捕された。母は「トイレで赤ちゃんを産んだ」と話した。(死体遺棄/不明)
129	2015年11月	2か月女	母(29)	母は公営住宅の自室で女児(2か月)に暴行を加え、自ら「子どもが息をしていない」と119番通報した。女児は搬送先の病院で死亡が確認された。父・母・長男・本児の4人暮らしだったが、父母は事件後離婚した。(傷害致死/不明)
130	2015年11月	新生児女	母(23)	アパートとアパートの間のブロック塀の上に紙袋が置かれており、中から白い袋に入った生後間もない女児の遺体が見つかった。母は警察に「自分で出産した子どもを袋に入れて放置した」と話した。同署は死産だったとみている。自宅で出産したが、同居の家族には妊娠を知らせていなかったため、気づかれなかったという。(死体遺棄/不明)
131	2015年11月	新生児不明	母(19) 母方祖母(43) 祖母の知人女性(47) 知人女性の内縁男性(48)	母は未婚で、自宅で本児を出産した。祖母から依頼を受けて、祖母の知人女性が新生児の遺体を自らが住んでいた公営住宅の押し入れに放置した。その後異臭がしたため、知人女性の内縁男性が住むアパート敷地内の土中に遺体を埋めた。 (母・母方祖母・祖母の知人女性・知人女性の内縁男性：死体遺棄/母：保護観察処分 母方祖母：懲役1年執行猶予3年 知人女性：懲役1年執行猶予2年 内縁男性：不起訴)
132	2015年12月	6か月男	母(22)	電気コードで首を絞めて男児(6か月)を殺害しようとしたとして、母が殺人未遂容疑で逮捕された。重体になっていた男児は、入院先の病院で死亡した。母は日頃から長男の育児に悩んでいた。(殺人/不起訴)
133	2016年1月	新生児女	母(22)	母は勤務先である歯科医院のトイレで出産し、便器内に出産した女児の遺体を遺棄した。母は5日後に逮捕され、「連れて帰る体力がなかった」と話した。(死体遺棄/不明)
134	2016年1月	7か月男	父(47)	父は、元交際相手の女性(母)の自宅マンションで、女性と、女性との間に生まれた男児(7か月)の首をしめるなどして殺害した。父は当時別の女性と結婚しており、「(元交際相手から)結婚を迫られ殺害した。男児は室内にあったひものようなもので殺した」などと供述し、警察はこれに基づき、田んぼに埋められていた女性と乳児の白骨化した遺体を発見した。死体遺棄罪はすでに公訴時効(3年)を迎えていた。(殺人/無期懲役)
135	2016年1月	11か月男	母(年齢不詳)	自宅で浴槽に浮かんでいる男児(11か月)を父が見つかり、119番通報した。目立った外傷はなく、水死とみられる。男児と一緒に入浴していた母だけが浴室から出てきたため、父が確認したところ、浴槽に男児が浮かんでいたという。(不明/不明)
136	2016年2月	新生児女	母(37)	母が自宅の1階の汲み取り式トイレに妊娠9か月だった新生児を産み落として放置した。同日、市内の病院から通報を受け、警察が遺体を発見。新生児の死因は低体温症であった。母は「経済的に困窮していた。泣き声が聞こえたが、このままなかったことにしたかった」と話した。(殺人/不起訴)
137	2016年2月	新生児男	父(高校生) 母(高校生)	出産間もない新生児の遺体を自宅に遺棄したとして、いずれも10代の男子高校生(父)と女子高校生(母)が、死体遺棄の疑いで逮捕された。母の妊娠に周囲は気づいていなかった。母は自宅風呂場で1人で出産し、出産の連絡を受けた父が男児を引き取った。母が体調不良を訴え、母方祖母と医療機関に行った際、医師が産後に見られる体調不良の兆候と診断した。男児に目立った外傷はなく、一部腐敗していた。(殺人・死体遺棄/不明)
138	2016年3月	8か月男	父(41) 母(22)	男児(8か月)を放置して死亡させたとして、父母が逮捕された。父母は男児が衰弱しているのを知りながら、食事を与えたり適切な医療措置を受けさせたりしなかった。体重は平均と比べ半分ほどしかなかった。父は否認、母は認めている。(父・母：保護責任者遺棄/父・母：懲役9年)
139	2016年3月	5か月女	母(38)	女児(5か月)を殺害したとして、母が緊急逮捕された。夫(38)の実家で女児を殺害し、自ら110番通報した。母は「育児に疲れた。首を絞めた」と話した。女児は窒息死とみられる。(殺人/懲役3年執行猶予5年)
140	2016年3月	新生児女	母(27)	母は団地の自室で女児を出産し、何らかの理由で窒息死した女児をクローゼット内に放置した。母は後日「子どもを産み落とした」と近くの病院に電話し、通報を受けた警察が遺体を確認した。母は父と離婚しており、当時は長女(3)と2人暮らしだった。本児の妊娠中は産婦人科にかかっていた。遺体を放置したことについては、「言い出せなかった」と話した。(死体遺棄/不起訴)

事例 No.	事件発覚年月	被害者の月齢・性別	加害者	概要 (罪名/判決)
141	2016年 4月	2人とも： 新生児 不明	母(28) 内縁男性 (33)	母は市内のインターネットカフェのトイレで出産し、死産だった女児をトイレに流した。遺体はへその緒が付いた状態で、汚水処理施設内の水路で発見された。捜査の過程で、2014年10月にも当時住んでいた実家の洋式トイレで出産し、死産児をトイレに流して遺棄したことが明らかになった。内縁男性(33)が助言していた。 (母・内縁男性：死体遺棄/母：懲役1年6か月執行猶予3年、 内縁男性：懲役10か月執行猶予3年)
142	2016年 4月	新生児 女	母(36)	母は、出産した生後間もない女児の遺体をタオルで包み、箱などに入れて病院の出入口付近に遺棄した。現場付近の防犯カメラに走り去る母の姿が映っていたことから逮捕に至った。母は父(46)との2人暮らしだった。逮捕当時、母は「私がやったことではない」と容疑を否認していたが、公判の過程で、費用がないために自宅出産となり、死産だった女児の処置に窮して遺棄したことが明らかとなった。(死体遺棄/懲役1年6か月執行猶予3年)
143	2016年 4月	新生児 男	母方祖父 (65) 母(28)	母と母方祖父は、同居していた自宅で、母が出産した男児の首を刃物で切り殺害。母方祖父がその翌日頃に遺体を遺棄したとみられるが、場所は特定されていない。母方祖父は犯行を否認、母は「(母方祖父に)指示された」と話した。母が30歳代の知人女性と一緒に警察を訪れ、自首したことで発覚した。母は母方祖父の養女である。 (母方祖父・母：殺人・死体遺棄/不明)
144	2016年 5月	新生児 女・不明	母(35)	県道脇の雑木林で袋に入った乳児の遺体が見つかった。へその緒がついた状態で、目立った外傷はなく、死因は窒息死と判明した。母は自宅トイレで出産した女児が間もなく死亡し、女児の遺体をポリ袋などに入れて遺棄したと話した。捜査の過程で、自宅倉庫の紙袋から別の乳児の遺体が発見された。死後1～3年経過しており、性別や死因は分からなかった。この乳児は前年に出産し遺棄されたとみられる。母は、父と3人の子どもの5人暮らしだったが、遺棄した子どもはインターネットで知り合った男性の子どもだった。 (殺人・死体遺棄/懲役2年6か月・保護観察付執行猶予4年)
145	2016年 5月	新生児 不明	母(50代)	母が弁護士と一緒に警察署へ出頭し、「自宅に遺体がある」と明かした。警察が母の自宅マンション室内を確認したところ、押し入れの中のクーラーボックスにビニール袋に包まれた遺体が入っていた。母は「25年前に産んだ」と話した。 (不明/不明)
146	2016年 7月	6か月 女	母(36)	「妻が長女を殺した」と父から110番があった。母は実家の室内で女児(6か月)の口をタオルでふさぎ、殺害した。女児は病院へ搬送されたが、死亡が確認された。 (殺人・不起訴)
147	2016年 7月	新生児 男	母(24)	ドラッグストアの女性用トイレで清掃をしていた女性店員が、個室の床の隅で袋に入った乳児を見つけた。母はトイレの個室で出産し、男児を口を結んだポリ袋に入れて放置し窒息死させたこととみられる。 (殺人・死体遺棄/懲役4年6か月)
148	2016年 7月	5か月 男	内縁男性 (25)	母と同居していた内縁男性が、自宅アパートで母の男児(5か月)に暴行を加えて頭が内損傷を負わせ、搬送先の病院で低酸素脳症により死亡させた。男児と2人になった後、暴行を加えたこととみられる。 (殺人/不明)
149	2016年 7月	新生児 男	父(17) 母(16)	午後5時頃、女子高校生(母)が男子高校生(父)の自宅のトイレで男児を出産。午後10時頃にポリ袋に男児を入れ、市内の公園の土の中に埋めた。その後、母が掘り起こし、父の自宅で遺体を保管していた。父方祖母が警察に電話したことで事件が発覚した。男児の死因は特定できなかったが、出生後まもなく急死したとみられる。 (死体遺棄/保護観察処分)
150	2016年 8月	2か月 女	母(36)	母が自宅アパートから「子どもを殺してしまった」と110番通報し、駆けつけた署員が心肺停止の女児を発見した。女児は意識不明の重体だったがその後死亡した。母は「泣き止まなかったのでイライラしていた」と話した。父・母・女児(2か月)の3人暮らしだった。 (殺人/懲役3年執行猶予5年)
151	2016年 9月	5か月 女	母(39)	母が自宅で女児(5か月)の顔を浴槽の水に沈め、窒息死させた。母の親族が110番通報し、女児は病院に搬送されたが間もなく死亡した。母は4年前にも長男の首を絞めようとしたことがあり、警察が児童相談所に虐待事案として通告していた。父(40)・母・長男(4)・本児の4人暮らしだった。 (殺人/不起訴)
152	2016年 10月	1か月 女	母(30)	母は自宅風呂場で次女(1か月)を沐浴させていた際、鼻と口を養生テープでふさぎ、浴槽に沈めて殺害しようとした。約10分後に自ら「自分の子どもを殺した」と110番通報し、駆けつけた署員が服を着てベッドであおむけになった次女を発見した。母は、父(30)・長女(2)・次女・父方祖母・父方叔父・父方曾祖母の8人暮らしだったが、当時母と次女以外は法事で外出していた。 (殺人/不起訴)

事例 No.	事件発覚年月	被害者の月齢・性別	加害者	概要 (罪名/判決)
153	2016年10月	新生児男	母(16)	駐車場と公衆トイレの間の植え込みに生後間もない乳児の遺体が置かれているのを、タクシー運転手が発見し、通報した。遺体発見前にも、トイレに大量の血痕があるとの通報があり、捜査は始まっていた。その後の調べで、女子高校生(母)が、駅の多目的トイレで本児を出産し、トイレ脇の植え込みに置き去りにしたことが判明した。 (殺人/第一種少年院送致)
154	2016年10月	新生児男	不明	午前6時過ぎ、公園を散歩していた近所の女性から、布にくるまれた裸の男児を見つけたと通報があった。男児は裸でへその緒がついており、妊娠26～30週で出産した未熟児だった。死因は特定できなかった。 (不明/不明)
155	2016年11月	新生児男	母(43)	母は自宅のマンションで男児を出産するも、男児が亡くなっていたため、遺体をポリ袋に包んで布製バッグに入れ、約2か月間部屋の中に放置した。母は「赤ちゃんが可哀想で手放すことができず、部屋の中においていた」と話した。 (死体遺棄/不明)
156	2016年12月	新生児男	母(21)	母は病院のトイレで男児を出産し、死因不詳で死亡した男児の遺体を自宅に隠した。消防から警察へ「下腹部から出血した女性が病院に運ばれた」と通報があり、翌日警察が母の自宅洗面所で男児の遺体を発見した。母が何らかの方法で男児を殺害したとみられるが、遺体の状況などから第三者が介在した疑いも残された。 (死体遺棄/処分保留)
157	2016年12月	新生児女	不明	神社の境内から通報があり、白いリュックサックの中から生後間もない女児の遺体が発見された。女児は裸でへその緒がついたままであり、死因は鼻や口を抑えられた窒息死とみられる。リュックサックは、看板近くの木の根の周りに口を開けた状態で遺棄されていた。 (不明/不明)
158	2016年12月	3か月女	母(32) 内縁男性(32)	内縁男性がホテルで女児(3か月)を浴槽に沈め、頭部に暴行を加えて殺害した。女児は二人の実子とみられ、女児の死因は頭蓋内出血だった。二人は事件日深夜までホテルに滞在しており、午前1時頃、既に亡くなっていた女児を市内病院に連れて行き「子どもを抱いて入浴中に居眠りした」などと説明していた。(母:傷害致死、内縁男性:殺人/不明)
159	2017年1月	3か月女	母(38)	母から「自分の赤ちゃんをお風呂につけた」と通報があった。救急隊員が浴槽に服を着たまま沈んでいる女児(3か月)を引き上げたが、心肺停止状態で、搬送先の病院で死亡が確認された。母は室内に1人であり、「お風呂に沈めれば泣き止むと思った」と話した。父・母・女児の3人暮らしだった。 (殺人/不明)
160	2017年1月	9か月女	母(30)	母は自宅で、ベッドに寝ていた次女の服を片手で持ち上げて、マットを敷いたフローリングの床に2,3回落とした。同日夜、母は「次女の様子がおかしい」と119番通報したが、次女は外傷性脳腫脹で死亡。当時父は不在だった。母は当初「ベッドから落ちて頭を打った」と警察に説明していたが、別の日に出頭し、「育児や生活で疲れ、気がいたらやっていた」と話した。父(29)・母・長女(3)・長男(2)と次女の5人暮らしだった。 (殺人/不明)
161	2017年2月	新生児男	不明	駐車場の自動販売機の脇に設置されたゴミ箱に捨てられたカバンの中に新生児の遺体があるのを、通行人の男性が発見し、近くの交番に届け出た。署員が確認したところ、遺体は男児で、へその緒がついたままだった。 (不明/不明)
162	2017年3月	2か月男	母(32)	母は里帰り中の実家で、男児(2か月)の首を絞めるなどして殺害した。夜帰宅した母方祖母(65)がベッドでぐったりしている男児を発見し、車で病院に運んだが、死亡が確認された。母は「子育てする自信がなくなった」と話した。 (殺人/不明)
163	2017年3月	19日女	母(31)	母が実家で女児(19日)を窒息死させた。母は事件日未明、母方祖父に「女児の様子がおかしい」と119番通報するよう頼んだ。救急隊が駆けつけた時には女児は既に心肺停止状態で、搬送先の病院で死亡が確認された。不審に思った病院が警察に通報し、警察が尋ねたところ母が殺害を認めた。 (殺人/不明)
164	2017年3月	新生児不明	不明	テーマパークにある汚水処理施設で、汚水をこす委託処理業者が乳児の遺体のようなものを発見し、テーマパークから通報した。身長数十センチで衣類は身につけておらず、性別不明。施設の建物と敷地を囲うフェンスはそれぞれ施錠され、前日昼の点検では異常はなかった。 (不明/不明)

Ⅶ. 結語

1. 0歳児の虐待死、とりわけ日齢0日児の殺害をめぐる戦後当初の研究を振り返ると、植松（1951）が「嬰兒なるがゆえに、その生命は輕んぜられて當然と見られているかの如き觀を呈している」と述べたように、おもに司法関係者が、刑期の軽さなどを疑問視しつつ取り上げていた。嬰兒が一個の人間として扱われていないかに見える社会の認識を問うものでもあったように思われる。
2. 時を経て、平成28年改正児童福祉法第1条は、「全て児童は、児童の権利に関する条約の精神にのつとり」で始まり、「福祉を等しく保障される権利を有する」で結ばれた。すなわち、生まれたばかりの子どもであっても権利の主体者として位置づけるべきことが明確化されたのである。一方、社会保障審議会児童部会児童虐待等要保護事例の検証に関する専門委員会が、各年次ごとに報告している「子ども虐待による死亡事例等の検証結果等について」においては、0歳児の虐待死が常に大きな課題として取り上げられ、社会的関心も高まってきている。これらは、社会に長く残存していた「(嬰兒の) 生命は輕んぜられて當然」という意識状況が変化してきていることの現れと言ってもいいだろう。
3. とはいえ、0歳児の虐待死では関係機関の関与も少ない場合が多く、その実態を十分に把握しきれていない現状がある。本研究は、その点も念頭に、嬰兒殺の防止対策に寄与すべく、事件に至る背景や動機などを、公判となった事例に着目して解明しようと試みたものである。
4. 本研究に際しては、先行研究等をふまえ、仮説として、あらかじめ0歳児の虐待死を0日死亡と1日以上生存している乳児に分類し、それぞれをさらに細かく分けてみた。すなわち、0日死亡は、「貧困や多子がある場合」と「背景に未婚や若年が考えられる場合」であり、1日以上の乳児の虐待死は、「精神疾患がある母親」と「養育力不足の男性」、及びそれらに包含されにくい「その他」である。
5. 公判を傍聴するという研究方法については、対象となる事例が、いつ、どのような形で発生し、加害者がいつ起訴されて、いつ裁判が行われるかといった情報が容易に入ってくるわけではないことから、報道などによって判明した事件について、本研究に携わる研究者が現地に赴くことが可能な裁判を選んで傍聴した。なお、事例の詳細は公判を傍聴するまで把握できておらず、仮説に沿って計画的に公判を傍聴したわけではない。換言すれば、これら12事例は偶然収集されたものであって、我が国における嬰兒殺の全体を反映しているものとは言えない。また、加害者が未成年の事案や起訴されなかった事案が含まれていないことも考慮しなければならない。
6. ただし、上記点をふまえても、収集した12事例は、仮説として示した分類のいずれかに振り分け得る事例が多かった。その意味では、先行研究をふまえた嬰兒殺の区分仮説は、今後さらに検討すべき点はあるものの、一定の有効性を認めてもよいのではないかと考える。
7. なお、公判を傍聴して事例の具体的な内容が明らかになるにつれ、そうした区分に入りきらない事例もあった。ネグレクトによって餓死した事例⑫もその一つで、本研究を始めた際には嬰兒殺の類型として想定していなかったパターンであった。本事例は、母親とその知人女性2人が互

いにもたれ合い、押しつけ合った結果として養育放棄されたものと言える。ネグレクトによる死亡事例の多くで加害者が複数存在するとの研究もあり¹⁾、本事例は、嬰兒殺としての検討に加え、ネグレクトによる他の死亡事例と比較することで、ネグレクトによる死亡の理解を深めることにもつながるものと言えよう。今後の課題として、多角的な検討を行うことが望まれる。

8. また、父親が加害者となった事例の中にも、養育力不足というだけでなく、父自身が精神疾患を有していると判断される事例があった(事例⑩)。乳幼児の虐待死の中には、産後うつ病などに罹患している母親が加害者となる事例が多いことがわかっているが、父親の精神疾患についてはあまり注目されているとは言えない。この点については、父親が加害者となった「親子心中」事例でも同様の指摘があり²⁾、今後は、虐待死全体の中で、父親の精神疾患の有無などについても留意する必要があるのではないかとと思われる。
9. ところで、刑事裁判は、起訴事実の有無を判断し、事実であるならば被告人に対してどのような刑を科すのか(もしくは科さないのか)を決定するために行われる。他方、公判傍聴記録を元にした本研究は、事件に至る経過や背景、直接的な加害の動機などに加え、加害者やその家族の生育史、当該乳児との関係、養育の様子などを把握することで事例についての理解を深め、もって嬰兒殺の防止策を探ることを狙いとしている。そのため、被告側が事実を認め、量刑を決める際の情状が中心的な論点となれば、本研究で知りたい事実がかなりの点で明らかになるが、被告が起訴事実を否認すると、死亡に至る事実関係が中心的な争点となるため、上記で述べた家族背景などは取り上げられることが少なくなってしまう。今回収集した事例の中にも、被告側が起訴事実を全面的に否認した例があり、公判傍聴による研究の限界が示された。
10. 12事例の検討を続ける中で、仮説として示した嬰兒殺の区分を超えた共通性も浮かんできた。それは、いずれの事例においても家族の関係性に何らかの課題を持っているという点である。なお、ここで述べる家族の関係性には、単に離婚や再婚家族、あるいは未婚だとか3世代同居といった家族形態にとどまらず、心理的な葛藤、孤立状態なども念頭に置いている。例えば、父母の夫婦としての関係性であったり、父母それぞれの実家との関係、さらには当該児童を含む子どもと父母との関係性など多面的な要素を視野に入れており、一見問題がないように見えても、家族にとって重要な問題で齟齬が生じていたり、コミュニケーションが途絶えている、あるいは子どもとの良好な関係が保たれていないことによる葛藤なども含まれる。個々の事例における具体的な内容は、研究会での事例討議や共同研究者の考察などでも触れられているが、嬰兒殺を防止していくためには、家族のアセスメントに際して、援助者が個々の家族成員の状況だけでなく、家族相互の関係性を具体的に見立て、より深い家族理解を進めることが必要であろう。
11. とはいえ、嬰兒殺を分類し、分類ごとの特徴を検討していくと、事例の背景や加害の動機など種々の面で異なっている点があることも明らかになった。したがって、防止策についても、それらの特徴ごとに分けて検討すべきであると思われる。なお、その大きな区分として、まずは0日

1) 川崎二三彦他(2012)『研修資料 平成23年度 児童の虐待死に関する文献研究』子どもの虹情報研修センター

2) 川崎二三彦他(2014)『「親子心中」に関する研究(3) 裁判傍聴記録による事例分析』子どもの虹情報研修センター

児の死亡（新生児殺）と1日以上生存した乳児とを分けて考えることが有効であると思われる。

12. 0日児死亡について、今回の5事例の母親を「経済問題の有無」と「配偶者の有無」という2軸で分類したところ図表Ⅶ-1のようになった。この中で、「配偶者あり・経済問題あり」の事例①②では、いずれもすでに夫婦の間に子どもがいて、事件の背景には、これ以上の出産が続くと生活困難に陥るという不安があった。作田³⁾が「間引き型」と呼んだ類型が、現在も残されていると考えられる事例と言えよう。

	経済問題なし		
配偶者なし	③		配偶者あり
	④ ⑤	① ②	
	経済問題あり		

出典：川崎作成

図表Ⅶ-1. 0日児死亡の区分
(数字は事例番号)

また、「配偶者なし・経済問題あり」の欄に該当する事例④⑤も、すでに養育している子どもがいて生活苦を抱えていたが、この2事例では、いずれも複数の新生児が犠牲になっていた。

そして「配偶者なし・経済問題なし」の事例③は、母親の年齢こそ20代半ばであったが、その特徴は、若年・未婚の女性にしばしば見られる嬰兒殺の傾向とも共通するようにも思われた。

0日児死亡については、「Ⅱ. 先行研究等の検討」で「背景に貧困や多子」「背景に未婚や若年」という2つの区分仮説を提示したが、本研究の対象となった5事例は、結果として3つに区分できるように思われる。0日児死亡を未然に防止するためには、こうした結果もふまえながら、個々の事例の特徴をより具体的に分析し、支援を検討していく必要があるだろう。

13. 上記で示した区分にかかわらず、0日児死亡の5事例すべてで「妊娠の秘匿」があった。また、0歳児死亡、とりわけ0日児死亡を特徴づけるものとして、これまでから「妊婦健診未受診」「母子健康手帳の未発行」などが挙げられているが、今回の事例もほぼ該当しており、こうした未受診等は、妊娠を秘匿するための必然的な結果であると思われた。したがって、今後の防止策を検討する上では、背景にある家族関係の特徴などにも留意しながら、なぜこうした事例では妊娠を秘匿するのかを分析、検討して支援していくことが重要であろう。加えて、今後の展望として、匿名出産（内密出産）制度の創設なども視野に入れておく必要があるのではないと思われる。
14. なお、0日児死亡の背景には、性交渉のみを求め、その結果としての妊娠や出産に無頓着、無責任と思われる男性が存在する例もみられた（事例③など）。研究者による討議の中では、被害を受けた嬰兒の生物学的な父となる男性に対して、直ちに刑罰を加えるべきとまでは言えないとしても、何らかの責任を問うことが必要ではないかとの意見が出された。
15. 1日以上乳児の虐待死を考えると、今回取り上げた母（のみ）が加害者となった3事例のいずれも、精神疾患等を有する事例であり、特に産後うつ病等の症状を有する母親への適切な支援が大きな課題であることが、あらためて確認された。
16. ところで、「母子心中」事例には、精神疾患を有する母親の例がしばしば見られることがわかっ

3) 作田勉（1980）「嬰兒殺の研究－現状、分類、対策、母性心理、他－」『犯罪学雑誌』46(2),pp.37-48.

ている。今回収集した事例の一つに、重度のうつ症状から心中を企図し、子どもを殺害した後、自らは自殺を実行しなかった例（事例⑧）があったが、こうした事例をふまえると、精神疾患を有する母による0歳児の殺害事例と母子心中事例とを比較、検討することが、これらの事案を防止していく上で重要ではないかと思われる。

17. 男性が加害者となった3事例は、いずれも実父によるものであった。3例だけではあるが、これらに共通することとして、養育知識、技術などを含む養育力が不十分であることからストレスを高め、生まれた子どもとの適切な距離感を取ることができず、事件に至った状況が浮かび上がった。

先行研究の検討では、死亡事例における盲点の一つに、「実父や内縁男性などが単独で子どもの養育に当たり、『泣き止まない』などの理由から虐待して死に至らしめる」ものがあると指摘した。父親（もしくは内縁男性や交際男性）は、母親と比べて援助機関などから養育の支援を受ける機会が少なく、育児技術も未熟であることが多い。にもかかわらず、母親が不在等の際には、父である（もしくは母のパートナーである）ということだけで、当然のごとくその間の育児をひとりで任せ、「母に比べて自分にはなつかない」「（自分に）人見知りする」「ミルクを吐いて汚した」といった事態に直面して葛藤が限界を超えるという構図が見え隠れする。

現代社会は、核家族が多いというだけでなく、ステップファミリー含めて多様な家族形態が見られることから、実父だけでなく非血縁の男性が養育する場面も増えてきており、男性の養育に対する支援の在り方を検討することは、嬰兒殺を防止する上でも避けて通れない重要な課題ではないかと思われる。

18. 検証報告書は、公判と違って関係機関の取り組み状況なども明らかになるため、今回の事例においても、支援の状況や今後の防止策を検討する上で貴重なデータとなった。ただし、これら12事例の中で自治体による検証報告書が公表されていたのは、確認できたものとして4事例、全体の3分の1にとどまった（把握漏れの可能性がある点はお断りしておきたい）。嬰兒であるがゆえの情報不足等のため検証実施の困難さもないとは言えないが、嬰兒殺を防止していくためには、当該自治体において公判を傍聴するなど積極的に情報を収集し、検証を行うことが望まれる。加えて、より積極的に、乳幼児の死亡全数を検討するCDR（チャイルドデスレビュー）を導入することも必要であろう。

19. 以上、公判傍聴事例から見えてきたことについて概略を述べてきたが、嬰兒殺を防止するためには、さらに多くの事例を詳しく吟味すること、また、全国的に広まってきている「妊娠SOS」の取り組みなどから実践的な教訓を得るなど、今後ともさまざまな角度からの検討が求められていると言えよう。

（文責：川崎 二三彦）

平成27・28年度研究報告書

嬰兒殺に関する研究

平成30年 3月30日発行

発行 社会福祉法人 横浜博萌会
子どもの虹情報研修センター
(日本虐待・思春期問題情報研修センター)
編集 子どもの虹情報研修センター
〒245-0062 横浜市戸塚区汲沢町983番地
TEL. 045-871-8011 FAX. 045-871-8091
mail : info@crc-japan.net
URL : http://www.crc-japan.net

編集 研究代表者 川崎二三彦
共同研究者 上野 昌江
水主川 純
金井 剛
田口 寿子
藤田 香織
相澤林太郎
根岸 弓
山邊沙欧里
オブザーバー 川松 亮

印刷 (株)ガリバー TEL. 045-440-6341(代)